

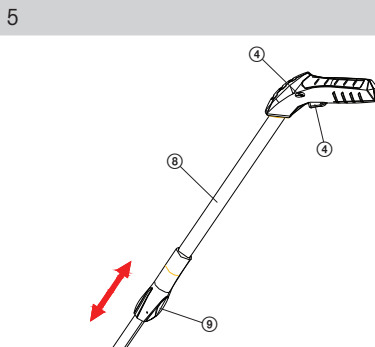
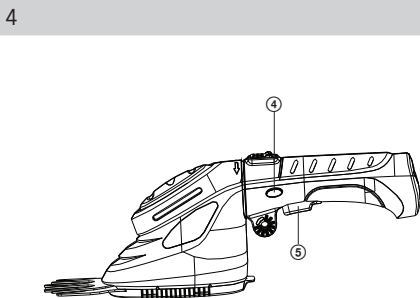
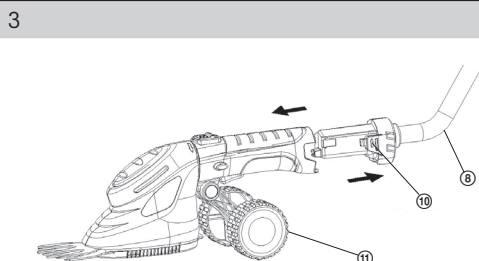
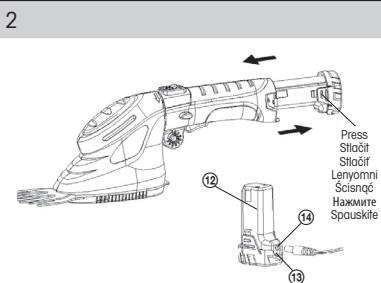
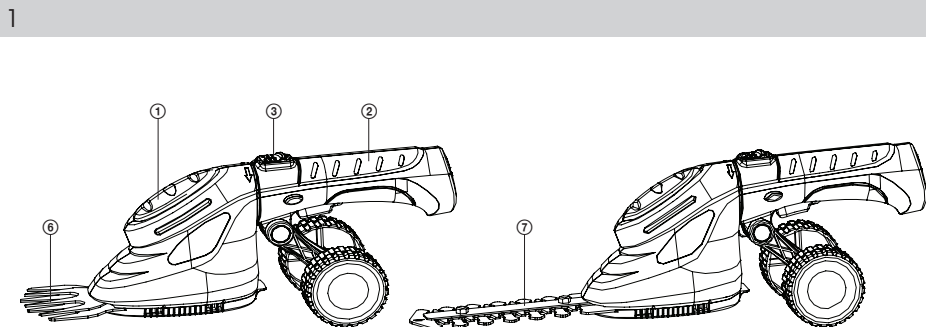


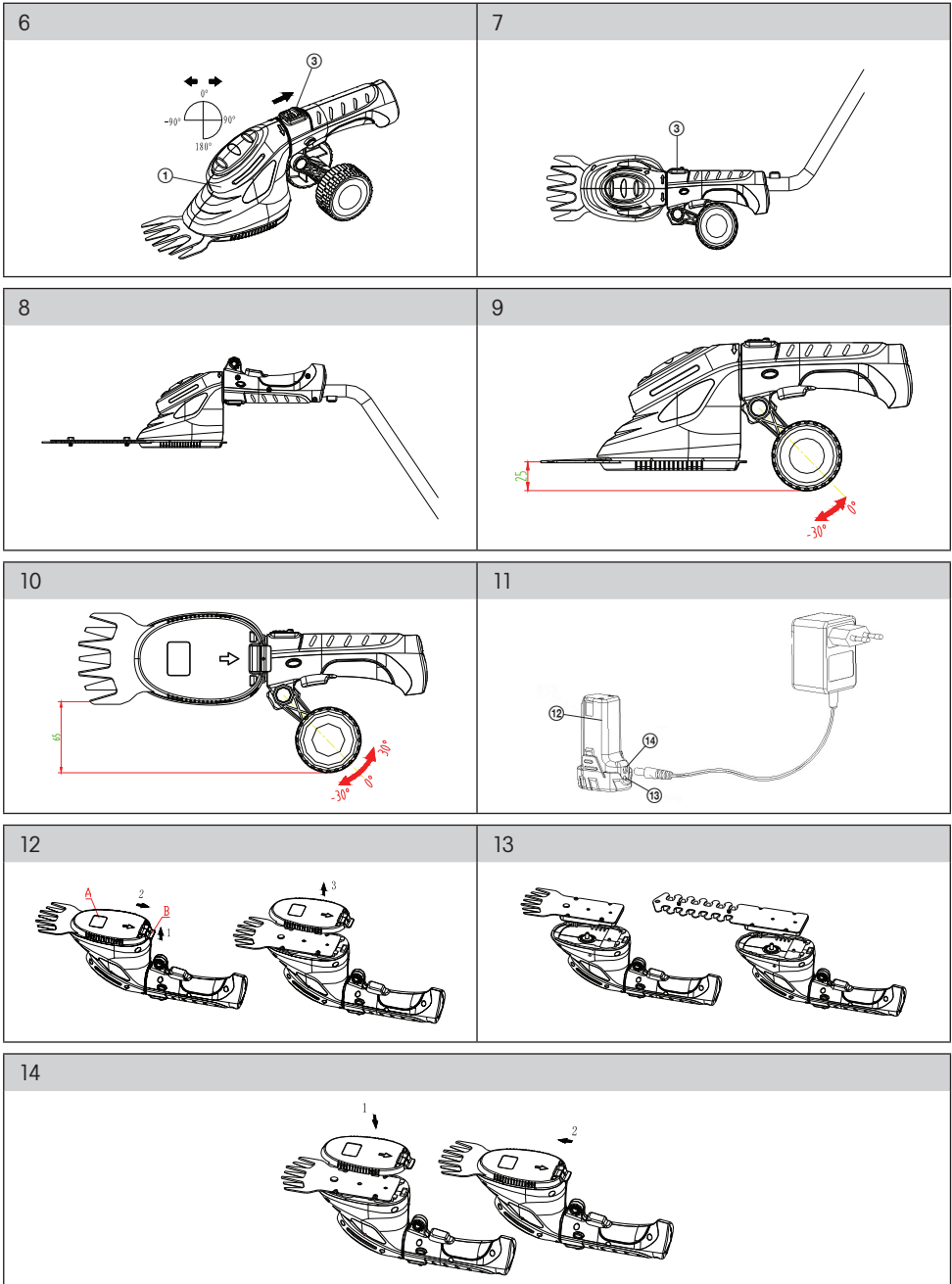
FIELDMANN®
Home & Garden Performance



FZN 4101-A
FZN 4102-AT

English.....	1 – 17
Čeština.....	18 – 31
Slovenčina.....	32 – 45
Magyarul.....	46 – 59
Polski.....	60 – 73
Русский.....	74 – 87
Lietuvių.....	88 – 101





Akumulátorové nůžky na trávu a živé ploty

NÁVOD K OBSLUZE

Děkujeme vám, že jste si zakoupili tyto akumulátorové nůžky na zastřihávání okrajů trávníků a tvarování okrasných keřů. Než je začnete používat, přečtěte si, prosím, pozorně tento návod k obsluze a uschovejte jej pro případ dalšího použití.

OBSAH

OBRAZOVÁ PŘÍLOHA	1
1. VŠEOBECNÉ BEZPEČNOSTNÍ PŘEDPISY	19
Důležitá bezpečnostní upozornění	
Obal	
Návod k použití	
2. VYSVĚTLENÍ ŠTÍTKŮ S POKYNY NA STROJI	20
3. POPIS STROJE A OBSAH DODÁVKY	21
Popis stroje	
Obsah dodávky	
4. MONTÁŽ STROJE	21
Nasazení a sejmutí sestavy koleček	
Montáž a demontáž teleskopické tyče	
5. UVEDENÍ DO PROVOZU	22
Obsluha náradí	
Práce bez teleskopické tyče	
Práce s teleskopickou tyčí	
Funkce otočné hlavy	
Nabíjení stroje	
Zapnutí stroje	
Výměna nožů	
Důležité bezpečnostní pokyny pro nabíječky	
Důležité bezpečnostní pokyny pro baterie	
6. POKYNY KE SPRÁVNÉMU POUŽITÍ	26
7. POKYNY K POUŽITÍ	26
Obsluha	
Účel použití	
Pokyny k používání	
Elektrická bezpečnost	
8. ÚDRŽBA A USKLADNĚNÍ	28
Údržba	
Uskladnění	
9. TECHNICKÉ ÚDAJE	29
10. LIKVIDACE	30

1. VŠEOBECNÉ BEZPEČNOSTNÍ PŘEDPISY

Důležitá bezpečnostní upozornění


- ✿ Výrobek pečlivě vybalte a dejte pozor, abyste nevyhodili žádnou část obalového materiálu dříve, než najdete všechny součásti výrobku.
- ✿ Stroj uchovávejte na suchém místě mimo dosah dětí.
- ✿ Čtěte všechna upozornění a pokyny. Zanedbání při dodržování varovných upozornění a pokynů mohou mít za následek úraz elektrickým proudem, požár a/nebo těžká poranění.

Obal

Výrobek je umístěn v obalu bránícím poškozením při transportu. Tento obal je surovinou a lze jej proto odevzdat k recyklaci.

Návod k použití

Než začnete se strojem pracovat, přečtěte si následující bezpečnostní předpisy a pokyny k používání. Seznamte se s obslužnými prvky a správným používáním zařízení. Návod pečlivě uschovejte pro případ pozdější potřeby.

 **Poznámka:** Předáváte-li stroj dalším osobám, předejte jej společně s návodem. Dodržování přiloženého návodu k obsluze je předpokladem řádného používání stroje. Návod k obsluze obsahuje rovněž pokyny pro obsluhu, údržbu a opravy.

Výrobce nepřebírá odpovědnost za nehody nebo škody vzniklé následkem nedodržování tohoto návodu.

2. VYSVĚTLENÍ ŠTÍTKŮ S POKYNY NA STROJI



Před uvedením do provozu si pozorně přečtěte návod k obsluze.



Při práci používejte ochranné pomůcky.



Při práci používejte pracovní obuv.



Pozor, ostre části stroje! Chraňte prsty končetin před poraněním.



Nebezpečí při doběhu stroje po vypnutí!



Pozor na odlétavající předměty od střížných nožů!



Dbejte, aby se další osoba nezdržovala v pracovním okruhu. Minimální bezpečný odstup je 6 m.



Prořezávač nepoužívejte v blízkosti kabelů nebo vedení pod proudem či telefoního vedení. Při práci udržujte odstup nejméně 10 m od nadzemního vedení pod proudem.



Nepracuje za deště, ani za zhoršených klimatických podmínek.

Symbyly na nabíjecí jednotce



Ochranná třída II



Nabíječku používejte jen v suché místnosti.



Nabíječka je vybavena bezpečnostním transformátorem.



Negativní pólování

3. POPIS STROJE A OBSAH DODÁVKY

Popis stroje (viz obrazová příloha)

- | | |
|-------------------------------|--|
| ① Tělo stroje | ⑨ Aretační spínač pro nastavení výšky teleskopické tyče* |
| ② Otočná rukojeť | ⑩ Pojistka pro upevnění teleskopické tyče |
| ③ Zajišťovací spínač rukojeti | ⑪ Přídavná kolečka s upínacím šroubem* |
| ④ Bezpečnostní spínač | ⑫ Vyjímatelná baterie |
| ⑤ Hlavní spínač | ⑬ LED indikace nabíjení baterie |
| ⑥ Lišta na trávu | ⑭ Zdířka pro zdroj napájení |
| ⑦ Lišta na keře | |
| ⑧ Teleskopická tyč* | |

* pro model FZN 4102 AT

Obsah dodávky

Stroj vyjměte opatrně z obalu a zkontrolujte, zda jsou následující díly kompletní:

- ✿ Akumulátorové nůžky s lištou na trávu v ochranném pouzdře
- ✿ Baterie 3,6V
- ✿ Lišta na keře
- ✿ Kolečka*
- ✿ Teleskopická tyč*
- ✿ Nabíječka baterie
- ✿ Návod k obsluze

* pro model FZN 4102 AT

Pokud díly chybí nebo jsou poškozeny, obraťte se, prosím, na prodejce, kde jste stroj zakoupili.

4. MONTÁŽ STROJE

1. Výrobek je kompletně sestaven. Před použitím sejměte průhledný plastový kryt nožů a uschovejte jej, aby mohl být znovu použit, není-li výrobek používán.
2. Baterie musí být před použitím nabitá. Postupujte prosím podle pokynů pro nabíjení.
3. Dojde-li během stříhání větve k zaseknutí nožů, OKAMŽITĚ uvolněte spouštěcí spínač a uvolněte zablokované nářadí. Budete-li během zablokování nožů stále držet spouštěcí spínač, způsobíte poškození motoru.
4. **DŮLEŽITÉ:** Jedná se o výkonné nářadí, které se velmi jednoduše a pohodlně používá. Věnujte prosím náležitou pozornost poloze nožů při práci s tímto nářadím, aby nedošlo k vašemu poranění.

Nasazení a sejmutí sestavy koleček (viz obr. 2)

Nasuňte rám koleček na výstupek na rukojeti a utáhněte upínací šroub.

Pro sejmutí sestavy koleček povolte upínací šroub a sejměte rám koleček z rukojeti.

⚠ POZOR: Dbejte na to, aby při nasazování nebo snímání koleček nedošlo k stisknutí hlavního spínače. Tak by mohlo dojít k vážnému zranění.

Montáž a demontáž teleskopické tyče (viz obr. 3)

Zasuňte v otvoru rukojeti nůžek tak, aby došlo k jeho zajištění pojistkou. Bezpečnostní spínač a hlavní spínač na rukojeti nebude funkční, bude-li teleskopická tyč namontována na nářadí.

Pro demontáž teleskopické tyče stiskněte pojistku a vysuňte otočnou rukojeť ze stroje.

5. UVEDENÍ DO PROVOZU

Obsluha nářadí

⚠ POZOR: Nikdy neodstraňujte nebo nerušte funkci spínačů zařízení.

Spouštěcí pojistka zabráňuje náhodnému spuštění vašeho nářadí.

Práce bez teleskopické tyče

1. Zatlačte odjišťovací tlačítko (1) směrem dopředu a stiskněte spínač (2).
2. Uvolněte odjišťovací tlačítko (1).

📖 Poznámka: Svítí-li během použití tohoto nářadí LED indikace nabíjení (3) červeně, baterie je vybitá. Ihned zastavte práci a nabijte baterii v nabíječe dodávané s tímto nářadím.

Práce s teleskopickou tyčí

Teleskopická tyč je výškově nastavitelná a může být přizpůsobena výšce obsluhy.

⚠ POZOR: Provádíte-li nastavení teleskopické rukojeti, nepoužívejte hlavní spínač nářadí. Tak by mohlo dojít k vážnému zranění.

1. Připevněte teleskopickou tyč.
2. Jednou rukou držte tyč a potom povolte aretační šroub.
3. Nastavte rukojeť do požadované výšky a zajistěte tyč seřizovacím šroubem.
4. Zatlačte bezpečnostní spínač a stiskněte hlavní spínač.
5. Po rozběhnutí stroje můžete uvolnit bezpečnostní spínač.

Funkce otočné hlavy (viz obr. 6)

Uchopte pevně rukojeť. Posuňte zajišťovací tlačítko nahoru a potom otočte hlavu nářadí do požadované polohy. Uvolněte zajišťovací tlačítko a zkontrolujte, zda je hlava nářadí v nové poloze řádně zajištěna.

 **Poznámka:** Hlava nářadí může být zajištěna v pěti polohách (-90°, 0°, 90°, 180°).

Natočení v úhlu 90° pro vertikální stříhání trávniku - viz obr. 7, 10.

Natočení v úhlu 180° pro stříhání ve výškách - viz obr. 8.

Nastavení výšky pro stříhání a zkracování trávniku - viz obr. 9.

Vhodná výška pro stříhání trávniku je 40 a 25 mm.

Vhodná výška pro zastřížení trávniku je 80, 65 a 40 mm.

Nabíjení stroje (viz obr. 11)

Vyjměte baterii z nůžek a připojte adaptér k síťové zásuvce (230 V ~ 50 Hz). Konektor zasuňte do otvoru v baterii. Rozsvítí-li se červená kontrolka na baterii baterie je nabíjena. Baterie může být nabíjena zhruba 4 hodiny. Před použitím nabíječky se ujistěte, zda jste si přečetli všechny bezpečnostní pokyny. Opravy tohoto výrobku nesmí provádět uživatel. Uvnitř nabíječky nejsou žádné opravitelné díly. Opravy nabíječky musí provádět autorizovaný servis či zajistit prodejce, aby bylo zabráněno poškození vnitřních komponentů. Před nabíjením baterie z vašeho nářadí si přečtěte všechny pokyny uvedené v tomto návodu v části popisující nabíječku.

1. Postup nabíjení

Tyto nabíječky nevyžadují žádná nastavení a jsou zkonstruovány tak, aby bylo jejich použití co nejjednodušší.

- ☛ Připojte nabíječku k baterii.
- ☛ Připojte napájecí kabel nabíječky k síťové zásuvce. Na nářadí se rozsvítí LED indikace nabíjení. Nyní bude LED indikace nabíjení svítit červeně. To znamená, že se baterie nabíjí.
- ☛ Zhruba o 4 hodiny později začne LED dioda svítit zeleně. To znamená, že je baterie zcela nabitá.

 **Poznámka:** Spouštěcí pojistka a spouštěcí tlačítko na nářadí nejsou během nabíjení funkční.

2. Důležité poznámky pro nabíjení.

Nejdélejší provozní životnosti a výkonu dosáhnete, budete-li baterii nabíjet při teplotách v rozsahu 18 - 24 °C. Nenabíjejte baterii při teplotách nižších než +4,5 °C, nebo vyšších než +40 °C. Tento pokyn je velmi důležitý a zabraňuje vážnému poškození baterie.

- ☛ Při nabíjení mohou být baterie a nabíječka na dotyk teplé. Jedná se o normální jev, který neznamená žádný problém.
- ☛ Kdykoli je to možné, používejte nabíječku při běžné pokojové teplotě. Z důvodu zabránění přehřátí nabíječku nezakrývejte a nenabíjejte baterii na přímém slunečním světle nebo v blízkosti tepelných zdrojů.
- ☛ Nedochází-li k řádnému nabíjení baterie:
 - ① připojením lampy nebo jiného zařízení k síťové zásuvce zkontrolujte proud v zásuvce.
 - ② zkontrolujte, zda je zásuvka opatřena spínačem napojeným na rozsvícení světla, který při zhasnutí světla vypíná zásuvku.
 - ③ přesuňte nabíječku a baterii na místo, kde je teplota v rozsahu zhruba 18 - 24 °C.
 - ④ jestliže problémy s nabíjením přetrvávají, svěřte opravu nabíječky a nářadí autorizovanému servisu či prodejci.

- ☛ Baterie by měla být nabitá, jakmile přestane dodávat dostatečný výkon pro práce, které byly s nabitou baterií prováděny snadno. NEPOKRAČUJTE v použití nářadí v těchto podmínkách. Dodržujte uvedený postup pro nabíjení.

- ✿ V určitých podmínkách s nabíječkou připojenou k síti mohou být obnažené nabíjecí kontakty uvnitř nabíječky zkratovány cizími předměty. Do otvorů nabíječky se nesmí dostat cizí vodivé materiály, jako jsou ocelová vlhna, hliníkové fólie nebo jiné kovové částičky. Není-li v nabíječce umístěna baterie, vždy odpojte nabíječku od síťové zásuvky. Před čištěním nabíječku vždy odpojte od síťové zásuvky.
- ✿ Neponořujte nabíječku do vody nebo do jiné kapaliny.
- ✿ **VAROVÁNÍ:** Dbejte na to, aby se do nabíječky nedostala žádná kapalina. Mohlo by dojít k úrazu elektrickým proudem. Chcete-li usnadnit vychladnutí baterie po použití nářadí, neodkládejte nabíječku nebo nářadí na teplých místech, jako jsou kovové budovy nebo nekrytý přívěs.

Zapnutí stroje

⚠ POZOR: Startujte nebo spouštějte startovací spínač opatrně, podle pokynů výrobce.

Nabitý stroj zapnete stisknutím spínače (obr. 1, č. 5). Na LED displeji (obr. 1, č. 1) se objeví signalizace chodu. Stroj vypnete uvolněním spínače, otáčení sklíčidla se zastaví.

Výměna nožů (viz ob. 12-14)

⚠ POZOR: Před nasazením nebo vyjmutím nožů NEPOUŽÍVEJTE spouštěcí spínač. Riziko poranění!

Nože mohou být vyměněny snadno a rychle bez použití jiného nářadí.

1. Chcete-li provést výměnu nožů, musíte nejdříve sejmout kryt (A). Postupujte podle kroků znázorněných na výše uvedeném obrázku.
 - ✿ Uchopte nářadí jednou rukou, jak je znázorněno na výše uvedeném obrázku. Vysuňte příchytku (B) palcem a ukazovákem druhé ruky směrem nahoru.
 - ✿ Uchopte pevně kryt a stáhněte jej směrem dozadu.
 - ✿ Sejměte kryt směrem nahoru.
2. Sejměte nože a nasadte nové nože.

⚠ POZOR: Před nasazením krytu nožů NEPOUŽÍVEJTE spouštěcí spínač. Riziko poranění!

1. Při nasazení krytu postupujte podle uvedených kroků, jak je znázorněno na níže uvedeném obrázku.
 - ① Nasadte kryt nožů tak, aby byly srovnány dvě rysky označené na horním obrázku.
 - ② Zatláčte kryt nožů dopředu, dokud nedojde k zajištění příchytky ve správné poloze.

Důležité bezpečnostní pokyny pro nabíječky

- ✿ Před použitím nabíječky si přečtěte všechny pokyny a upozornění, které se nachází na nabíječce, baterii a na nářadí.
- ✿ **NEBEZPEČÍ:** Na nabíjecích svorkách je 230 V. Nezkoumat vodivými předměty. Nebezpečí vážného nebo smrtelného úrazu elektrickým proudem.
- ✿ Nabíječka a baterie jsou specificky navrženy tak, aby pracovaly dohromady. **NEPOKOUŠEJTE SE** nabíjet baterii v jiné nabíječce, než je nabíječka uvedená v tomto návodu.
- ✿ Nevystavujte nabíječku dešti nebo sněžení.
- ✿ Tato nabíječka není určena pro jiné použití, než je nabíjení nabíjecích baterií. Jakékoli jiné použití může vést k způsobení požáru nebo k vážnému nebo smrtelnému úrazu elektrickým proudem.
- ✿ Z důvodu omezení rizika poškození elektrické zástrčky nebo kabelu provádějte odpojování od zásuvky tahem za zástrčku a ne za kabel.

- ✿ Ujistěte se, zda je kabel veden tak, aby se na něj nešlapalo, nezakopávalo se o něj a aby nebyl poškozen nebo jinak namáhán.
- ✿ Nabíječka je odvětrávána drážkovými otvory, které se nachází v horní a spodní části nabíječky. Nepokládejte na horní část nabíječky žádné předměty a nepokládejte nabíječku na takové povrchy, které by mohly tyto otvory zablokovat, což by způsobilo nadměrné zvýšení teploty uvnitř nabíječky. Umístěte nabíječku v dostatečné vzdálenosti od zdrojů tepla.
- ✿ Nepoužívejte nabíječku, došlo-li k nárazu do nabíječky, k pádu nabíječky nebo k poškození nabíječky jiným způsobem.
- ✿ Neprovádějte demontáž nabíječky. Svěřte provádění údržby nebo oprav nabíječky autorizovanému servisu či prodejci. Nesprávně provedená montáž může vést k způsobení požáru nebo k vážnému nebo smrtelnému úrazu elektrickým proudem.
- ✿ Z důvodu omezení rizika způsobení zranění elektrickým proudem před čištěním nabíječku vždy odpojte síťové zásuvky. Vyjmutí baterie z nabíječky toto riziko nesníží.
- ✿ Nikdy se nepokoušejte spojit dvě nabíječky dohromady.
- ✿ **NEUKLÁDEJTE** nebo nepožívejte nářadí na místech, kde může teplota dosáhnout nebo přesáhnout 40 °C (místa uvnitř garáží nebo plechových staveb v letním období).
- ✿ Nabíječka je určena pro použití se standardním napájecím napětím v domácnosti (230 V). Nepokoušejte se používat jakékoli jiné napájecí napětí!

Důležité bezpečnostní pokyny pro baterie

- ✿ Po dodání není baterie zcela nabitá. Nejdříve si přečtěte níže uvedené bezpečnostní pokyny a dodržujte pokyny a postupy pro nabíjení.
 - ✿ **PŘEČTĚTE SI PEČLIVĚ VŠECHNY POKYNY A USCHOVEJTE JE PRO BUDOUCÍ POUŽITÍ.**
1. Nespalujte baterii, i když je vážně poškozena nebo zcela opotřebená. Baterie by mohla v ohni explodovat.
 2. Při náročné práci nebo při vysokých teplotách může docházet k malým únikům kapaliny z článků baterie. V tomto případě se nejedná o závadu. Dojde-li ovšem k porušení vnějšího těsnění a dostane-li se vám kapalina na pokožku, postupujte následovně:
 - ✿ Omyjte se rychle mýdlem a vodou.
 - ✿ Neutralizujte zasažené místo slabou kyselinou, jako je například citrónová šťáva nebo ocet.
 - ✿ Dostane-li se vám kapalina z baterie do očí, vyplachujte si oči minimálně několik minut čistou vodou a okamžitě vyhledejte lékařské ošetření (poznámka pro lékaře: kapalina je 25 - 35 % roztok hydroxidu draselného.)
 3. Nepropojujte záporný a kladný pól baterie kovovými předměty. Mohlo by dojít ke zkratu baterie, což by vedlo k zničení baterie a k možným popáleninám nebo k požáru.
 4. Nabíjejte baterii pouze v nabíječce dodané s tímto výrobkem.
 5. **POZNÁMKA:** V tomto nářadí je použita baterie typu Li-Ion, u které nedochází k samovybití a k paměťovému efektu.

6. POKYNY KE SPRÁVNÉMU POUŽITÍ

1. Zamezte přístupu dětí a zvířat do pracovního prostoru.
2. Zapínejte motor pouze v situaci, kdy se vaše ruce a nohy nenachází v blízkosti nožů.
3. Používejte pouze náhradní díly a příslušenství doporučené výrobcem.
4. Nejsou-li nářadí a baterie používány, měly by být samostatně uloženy na suchém, vyšším a uzamykatelném místě, mimo dosah dětí. Zajistěte, aby nemohlo dojít ke zkratu kontaktů baterie kovovými předměty, jako jsou šrouby, hřebíky atd.
5. Nevývíjejte na nářadí během práce nadměrný tlak. Nářadí provede práci lépe a bezpečněji, je-li použito pro účely, pro jaké je určeno.
6. Provádějte pečlivou údržbu nářadí
Udržujte řezné nástroje ostré a čisté, což zaručí jejich lepší a bezpečnější použití. Dodržujte pokyny pro mazání a výměnu příslušenství.
7. Zabraňte náhodnému spuštění nářadí
Nepřeházejte nářadí s prstem na hlavním spínači.

7. POKYNY K POUŽITÍ

Obsluha

- ✿ Tento výrobek není určen pro děti a osoby se sníženou fyzickou, smyslovou nebo mentální schopností nebo osoby s omezenými zkušenostmi a znalostmi, pokud nad nimi není veden odborný dohled nebo podány instrukce zahrnující použití tohoto výrobku osobou odpovědnou za jejich bezpečnost.
- ✿ Pokud bude výrobek používán v blízkosti dětí, dbejte zvýšené opatrnosti. Výrobek vždy umísťujte mimo jejich dosah. Děti by měly být pod dozorem, aby se zajistilo, že si s výrobkem nebudou hrát.
- ✿ Nikdy nedovolte dětem ani osobám neznalým tohoto návodu k použití se zařízením pracovat. Místní předpisy mohou stanovit minimální věk uživatele. Uživatel je odpovědný za škody způsobené třetím osobám v pracovní oblasti stroje jako následek jejího používání.
- ✿ Stroj nepoužívejte, jste-li unavení, pod vlivem alkoholu či omamných látek.
- ✿ Je-li to nutné, používejte prvky osobní ochrany (rukavice, pracovní obuv, ochranu zraku, respirátory atd.).
- ✿ Zajistěte volný oděv, dlouhé vlasy či šperky, tak aby nemohly být zachyceny v pohyblivých částech stroje.

Účel použití

- ✿ Akumulátorové nůžky na trávu a keře jsou určeny pro použití v soukromých zahradách.
- ✿ Za stroje vhodné k použití v soukromých zahradách jsou považována ta zařízení, jejichž roční využití zpravidla nepřesahuje 50 provozních hodin a která jsou převážně využívána pro údržbu travních ploch, ne však ve veřejných zařízeních, parcích, na sportovištích, ani v zemědělství či lesnictví.
- ✿ Nepoužívejte výrobek k jiným účelům, než pro které je určen.
- ✿ Z bezpečnostních důvodů nesmí být stroj používána jako pohonný agregát pro jakékoliv ostatní pracovní nástroje a sady nářadí, není-li to výrobcem výslovně povoleno.

Pokyny k používání

- ✿ Stroj zapněte a provozujte jak je uvedeno v návodu k obsluze, pečlivě dbejte všech instrukcí.
- ✿ Před provedením jakékoliv kontroly, údržby nebo opravy vytáhněte kabel nabíječky ze zásuvky elektrické sítě.
- ✿ Používejte nářadí v dobrém provozním stavu při úkonech, pro které je určeno.
- ✿ Pracujte pouze při dobré viditelnosti nebo zajistěte dostatečné umělé osvětlení.
- ✿ Výrobek používejte a uchovávejte mimo dosah hořlavých a těkavých látek.
- ✿ Výrobek nevystavujte extrémním teplotám, přímému slunečnímu záření, nadměrné vlhkosti a neumísťujte jej do nadměrně prašného prostředí.
- ✿ Výrobek neumísťujte do blízkosti topných těles, otevřeného ohně a jiných spotřebičů nebo zařízení, která jsou zdroji tepla.
- ✿ Výrobek nepostříkujte vodou ani jinou tekutinou. Do výrobku nelijte vodu ani jiné tekutiny. Výrobek neponořujte do vody nebo jiné tekutiny.
- ✿ Výrobek nikdy nenechávejte v chodu bez dozoru.
- ✿ Nedotýkejte se dílů stroje dokud se nedostanou zcela do stavu klidu.
- ✿ Před uložením stroje v uzavřené místnosti nechte motor ochladit.
- ✿ V žádném případě neopravujte výrobek sami a neprovádějte na něm žádné úpravy! Veškeré opravy a seřízení tohoto výrobku svěřte autorizovanému servisu či prodejci. Zásahem do výrobku během platnosti záruky se vystavujete riziku ztráty záručních plnění.
- ✿ Výrobce neodpovídá za škody způsobené nesprávným použitím výrobku a jeho příslušenství (poranění, popálení, opaření, požár, znehodnocení potravin atp.).
- ✿ Použití příslušenství nebo doplňků, které nejsou doporučeny tímto návodem, může zvýšit riziko zranění.
- ✿ Ujistěte se, zda je použita správná baterie pro toto nářadí.
- ✿ Před připojením k nabíječce se ujistěte, zda je povrch nářadí i baterie čistý a suchý.
- ✿ Zajistěte, aby byla baterie nabíjena správnou nabíječkou, která je doporučena výrobcem. Nesprávné použití může vést k riziku zranění elektrickým proudem, k přehřátí baterie nebo k úniku korozivní kapaliny z baterie.
- ✿ Svěřujte opravy nářadí pouze kvalifikované osobě
- ✿ Toto nářadí je vyrobeno v souladu s požadavky příslušných bezpečnostních předpisů. Opravy by měly být prováděny pouze kvalifikovanými osobami, které budou používat originální náhradní díly. V jiných případech dojde k značnému ohrožení uživatele.
- ✿ Likvidace baterie
Zajistěte bezpečnou likvidaci baterie podle pokynů výrobce.

Elektrická bezpečnost

- ✿ Nabíječku akumulátorového šroubováku lze připojit k jakékoliv zástrčce, zabraňující výbojům, která byla nainstalována dle daných norem.
- ✿ Zástrčka musí být napájena pomocí 230 V ~ 50 Hz.
- ✿ Odpojte nabíječku, nebudete-li ji déle používat, provádíte-li výměnu nástroje nebo údržbu nářadí.

8. ÚDRŽBA A USKLADNĚNÍ

Údržba

⚠ POZOR: Odpojte nabíječku, nebudete-li ji déle používat, provádíte-li výměnu nástroje nebo údržbu nářadí.

- ✿ Kontrolujte, nejeví-li zařízení známky opotřebenění.
- ✿ Dojde-li k poškození nabíječky (obal, vodiče nebo konektor), zajistěte si ihned její výměnu v autorizovaném servisu či u prodejce.
- ✿ Pravidelná péče o stroj zajišťuje nejen dlouhou životnost a výkon
- ✿ Před použitím vždy vizuálně zkontrolujte, nejsou-li části stroje opotřebené nebo poškozené.
- ✿ Poškozené nebo opotřebené části vyměňte. Aby byl stroj vždy vyvážen, vyměňujte vždy celou sadu opotřebených nebo poškozených nástrojů.
- ✿ Opotřebené či poškozené části stroje smí vyměnit pouze v autorizovaném servisu či zajistí prodejce.
- ✿ Před čištěním vždy odpojte tento výrobek od zdroje energie.
- ✿ Pro čištění plastových částí výrobku používejte jemný hadřík navlhčený ve vlažné vodě. Nepoužívejte drsné čisticí prostředky, ředidla, nebo rozpouštědla, jinak by mohlo dojít k poškození povrchu výrobku.
- ✿ Stroj nečistěte pod tekoucí vodou ani do vody neponořujte.
- ✿ Po výměně pracovního nástroje se ujistěte, zda je pracovní nástroj zajištěn ve své úložné poloze.
- ✿ Po každém použití nůžek musí být nůž včas očištěn a namazán. Budou-li nůžky nepřetržitě používány dlouhodobě, mazání by mělo být prováděno během práce.

Uskladnění

- ✿ Ukládejte nářadí na suchém místě v dostatečné vzdálenosti od zdrojů tepla nebo nebezpečných výparů.
- ✿ Na stroj nestavte žádné další předměty.

9. TECHNICKÉ ÚDAJE

Baterie	3,6 V/1300 mAh
Typ baterie	Li-ion
Otáčky naprázdno	1 000 ot./min
Délka lišty na keře	110 mm
Šířka lišty na trávu	80 mm
Kapacita baterie	1,3 Ah
Doba nabíjení	4 hodiny
Hmotnost	0,6 kg 1,0 kg (s s teleskopickou tyčí - model FZN 4102-AT)
Nabíječka	
Vstupní napájecí napětí	230 V ~ 50 Hz
Výstupní napětí	6 V, stejnosměrný proud, 500 mA

Změna textu a technických parametrů vyhrazena.

Změny v textu, designu a technických specifi kacích se mohou měnit bez předchozího upozornění a vyhrazuje si právo na jejich změnu.

10. LIKVIDACE

POKYNY A INFORMACE O NAKLÁDÁNÍ S POUŽITÝM OBALEM

Použitý obalový materiál odložte na místo určené obcí k ukládání odpadu.

LIKVIDACE POUŽITÝCH ELEKTRICKÝCH A ELEKTRONICKÝCH ZAŘÍZENÍ



Tento symbol na produktech anebo v průvodních dokumentech znamená, že použité elektrické a elektronické výrobky nesmí být přidány do běžného komunálního odpadu. Ke správné likvidaci, obnově a recyklaci předejte tyto výrobky na určená sběrná místa. Alternativně v některých zemích Evropské unie nebo jiných evropských zemích můžete vrátit své výrobky místnímu prodejci při koupi ekvivalentního nového produktu. Správnou likvidací tohoto produktu pomůžete zachovat cenné přírodní zdroje a napomáháte prevenci potenciálních negativních dopadů na životní prostředí a lidské zdraví, což by mohly být důsledky nesprávné likvidace odpadů. Další podrobnosti si vyžádejte od místního úřadu nebo nejbližšího sběrného místa. Při nesprávné likvidaci tohoto druhu odpadu mohou být v souladu s národními předpisy uděleny pokuty.

Pro podnikové subjekty v zemích Evropské unie

Chcete-li likvidovat elektrická a elektronická zařízení, vyžádejte si potřebné informace od svého prodejce nebo dodavatele.

Likvidace v ostatních zemích mimo Evropskou unii

Tento symbol je platný v Evropské unii. Chcete-li tento výrobek zlikvidovat, vyžádejte si potřebné informace o správném způsobu likvidace od místních úřadů nebo od svého prodejce.



Tento výrobek splňuje veškeré základní požadavky směrnic EU, které se na něj vztahují.

Změny v textu, designu a technických specifikacích se mohou měnit bez předchozího upozornění a vyhrazuje si právo na jejich změnu.

PROHLÁŠENÍ O SHODĚ

Výrobek / značka: AKUMULÁTOROVÉ NŮŽKY NA TRÁVU A ŽIVÉ PLOTY / FIELDMANN

Typ / model: FZN 4101 / 4102 3,6V DC

Výrobek je v souladu s níže uvedenými předpisy:

- ✿ Směrnice Evropského parlamentu a Rady 2006/95/ES ze dne 12. prosince 2006 o harmonizaci právních předpisů členských států týkajících se elektrických zařízení určených pro používání v určitých mezích napětí.
- ✿ Směrnice Evropského parlamentu a Rady 2004/108/ES ze dne 15. prosince 2004 o sbližování právních předpisů členských států týkajících se elektromagnetické kompatibility a o zrušení směrnice 89/336/EHS.
- ✿ Směrnice Evropského parlamentu a Rady 2006/42/ES ze dne 17. května 2006 o strojních zařízeních a o změně směrnice 95/16/ES.
- ✿ Směrnice Evropského parlamentu a Rady 2002/95/ES ze dne 27. ledna 2003 o omezení používání některých nebezpečných látek v elektrických a elektronických zařízeních.

a normami:

- ✿ EN 62233:2008
- ✿ EN 60745-1:2009
- ✿ EN 60745-2-15:2009
- ✿ FprEN 60332-94:2009
- ✿ EN ISO 10517:2009
- ✿ EN 55014-1:2006
- ✿ EN 55014-2:1997/+A1:2001+A2:2008

Označení CE: 11

Společnost FAST ČR, a.s. je oprávněna jednat jménem výrobce.

Výrobce:

FAST ČR, a.s.
Černokostecká 2111, 100 00 Praha 10, Česká republika
DIČ: CZ26726548

V Praze, 24. 3. 2016

Jméno: Ing. Zdeněk Pech
Předseda představenstva

FAST FAST ČR, a.s.
Černokostecká 1621, 251 01 Říčany
IČO: 26726548 tel.: +420/ 323 204 111
DIČ: CZ26726548 fax: +420/ 323 204 110



Podpis a razítko:

