



- ES** Manual de instrucciones
- IT** Istruzioni d'uso
- GB** Operating instructions
- FR** Instructions d'emploi
- P** Manual de instruções
- PL** Instrukcja obsługi
- CZ** Návod k použití
-překlad z originálu

GS-0
AS-R
AS-R BICOLOR
AS-RT
CARNIVAL
AS-1D
AS-X
AS-XP
AS-XL

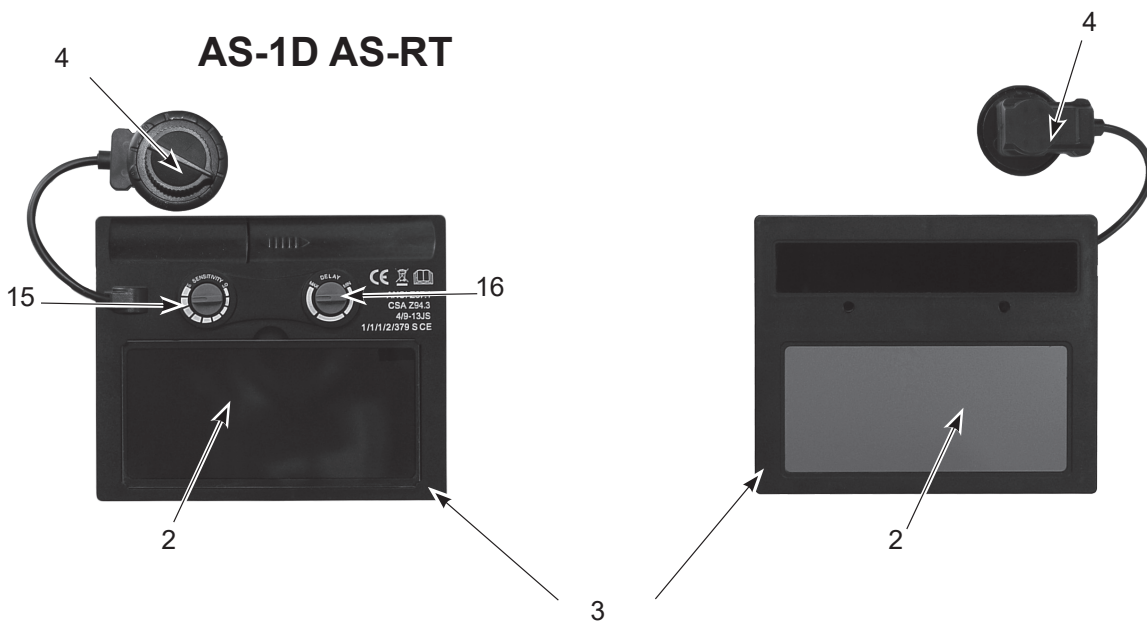


Área Empresarial Andalucía - Sector 1
C/ Sierra de Cazorla, 7
28320 - Pinto (Madrid) SPAIN
Email: sales@grupostayer.com
Email: info@grupostayer.com

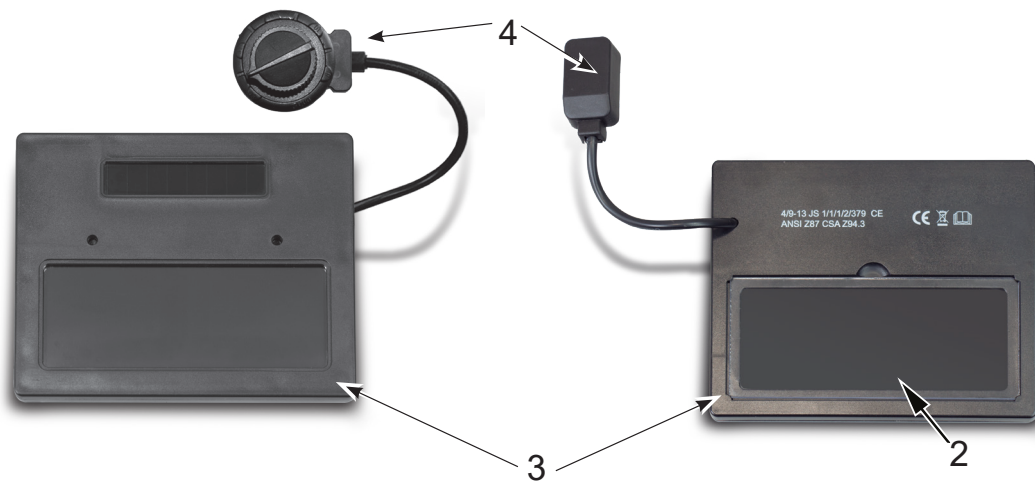
www.grupostayer.com

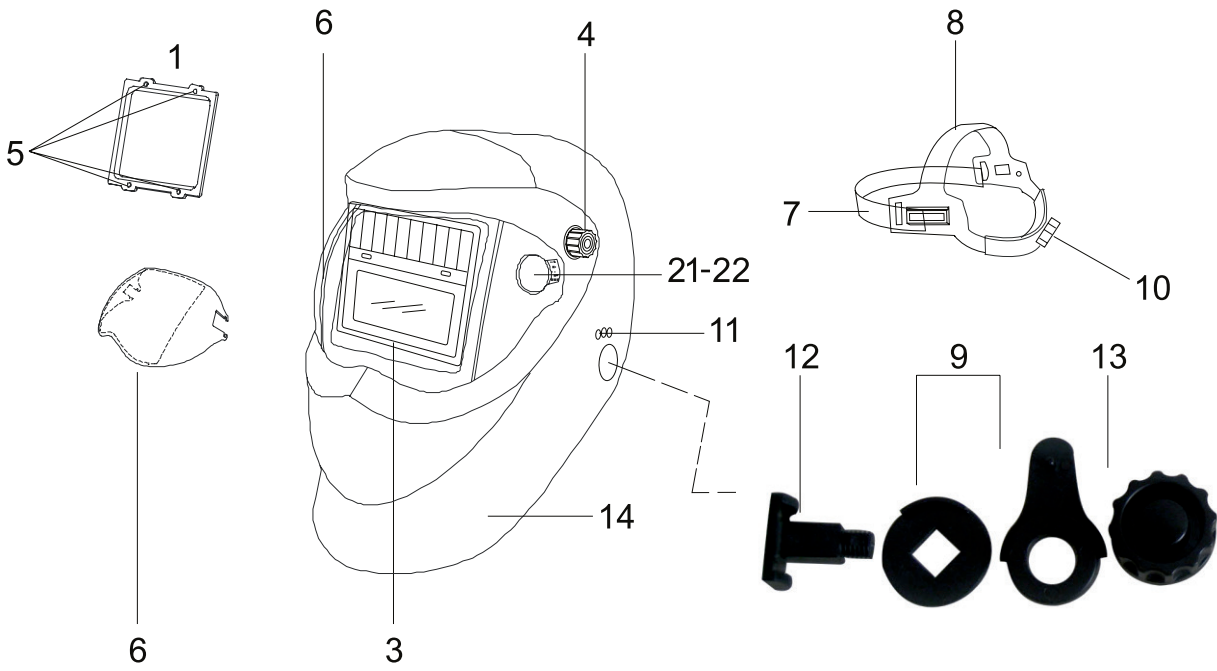


AS-1D AS-RT

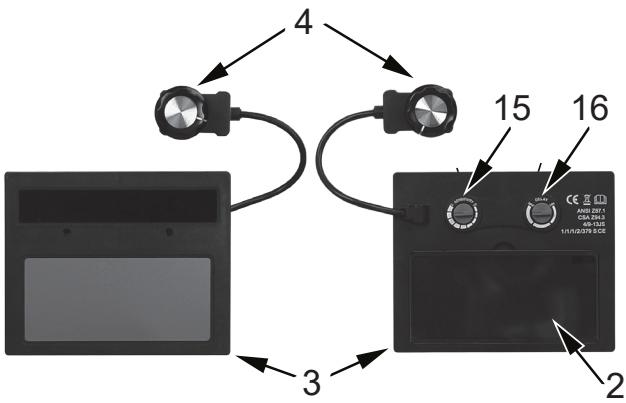


AS-R / CARNIVAL / AS-R BICOLOR

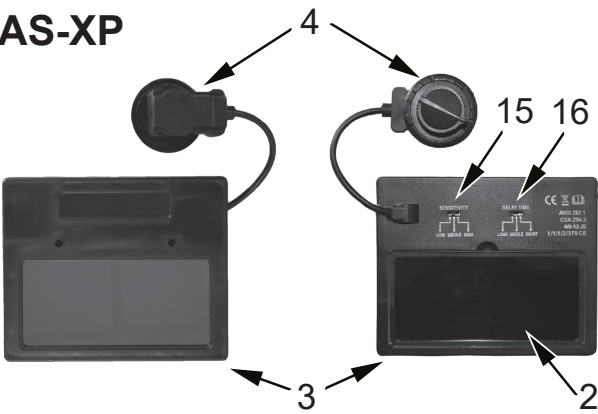


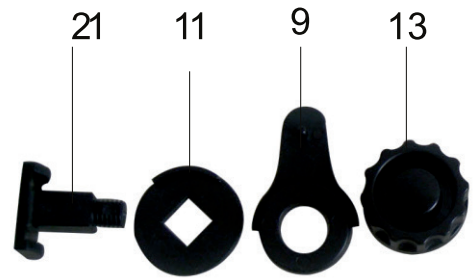
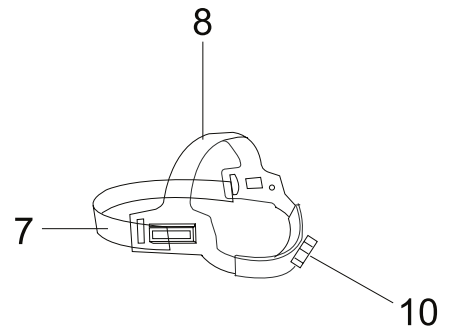
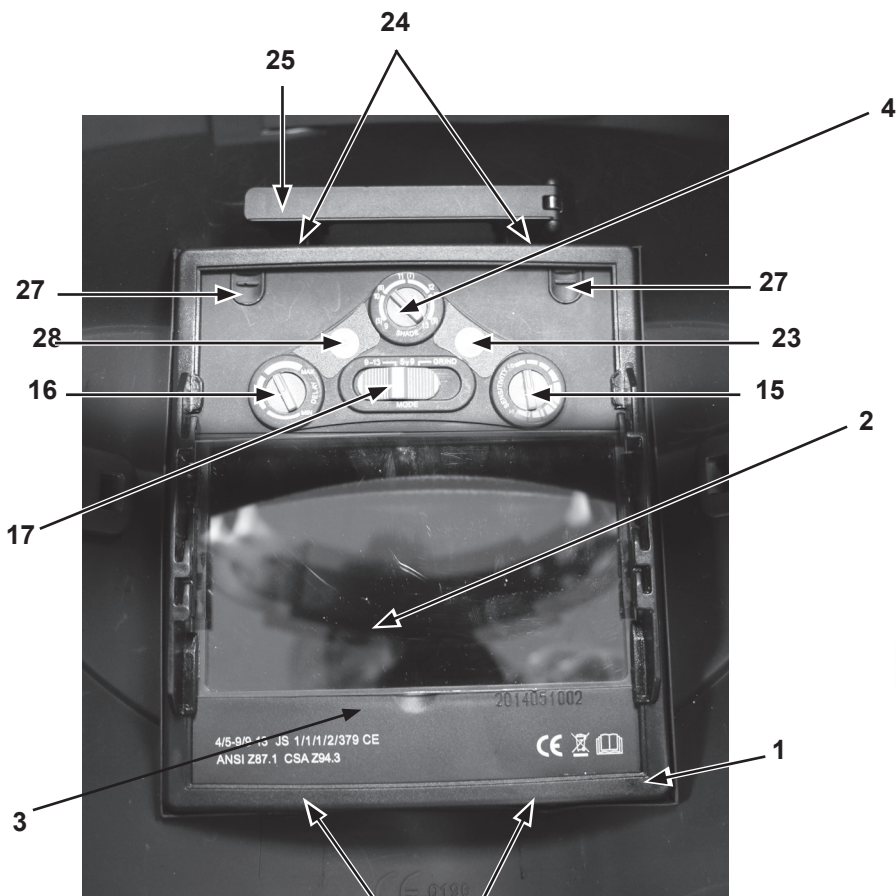


AS-X



AS-XP





1. DESPIECE Fig.1

1. Soporte del filtro.
2. Lente protectora interior.
3. Filtro fijo/automático.
4. Mando de regulación del grado de protección.
5. Tornillo de sujeción del marco.
6. Lente protectora exterior.
7. Banda textil de sudor.
8. Banda de ajuste de altura de arnés.
9. Pletina de ajuste de ángulo en posición de trabajo.
10. Mando de ajuste de la banda perimetral del arnés.
11. Perno de retención para la pletina de ajuste nº 9.
12. Tornillos de fijación del arnés al casco.
13. Mando de la tuerca de fijación del arnés al casco.
14. Casco.
15. Ajuste de sensibilidad a oscuro.
16. Ajuste de espera a claro.
17. Clip derecho.
18. Clip izquierdo.
19. Potenciómetro regulador de sombra
20. Casco
21. Clip derecho (AS-X/AS-XP/AS-R/AS-RT/CARNIVAL)
22. Clip izquierdo (AS-X/AS-XP/AS-R/AS-RT/CARNIVAL)
23. Botón Reset (autodiagnóstico-ADF de seguridad (AS-XL)
24. Huecos de fijación del filtro (AS-XL)
25. Barra de fijación del filtro (AS-XL)
26. Flejes de retención del filtro (AS-XL)
27. Alojamiento de pilas reemplazables (AS-XL)
28. Indicador de batería (AS-XL)
29. Set completo clips (AS-XL)

	Protector Exterior	Protector Interior	Arnés	Filtro
FIG	6.	2.	8.	3.
AS-XP	4020.48	4020.47	4020.19	4020.31
AS-X	4020.8	4020.13	4020.19	4020.18
AS-XL	4020.29	4020.30	4020.42	4020.27
AS-R/ CARNIVAL / AS-R BICOLOR	4020.8	4020.57	4020.55	4020.53
AS-RT	4020.8	4020.59	4020.55	4020.61
AS-1D	4020.58	4020.59	4020.60	4020.61
GS-0	-	8110.1220	8110.1221	8110.1219

No trabaje fuera de los márgenes de uso del equipo. El equipo no protegerá frente ambientes con líquidos corrosivos ni en atmósferas explosivas.

No trabaje fuera de los márgenes de uso del equipo. Utilizar este equipo por debajo de -5°C o por encima de 55 °C afecta a las prestaciones del filtro y puede ocasionar daño permanente al ojo y pérdida de visión.

Este equipo no debe ser utilizado para soldadura por encima de la cabeza y soldadura láser.

Este equipo no está preparado para trabajar mojado o dentro del agua. No sumerja el equipo.

No trabaje fuera de los márgenes de uso del equipo. El uso de este equipo en cualquier tipo de trabajo que requiera un grado de protección en el estado más oscuro superior a 13 puede acarrear en un daño permanente al ojo y pérdida de visión. Por tanto, este equipo no es válido para corte láser, soldadura láser y cualquier trabajo que requiera un grado superior a 13.


No use el equipo en soldadura intensiva sobre la cabeza. Peligro, puede acarrear daños graves por quemadura, si existe riesgo de precipitación de metal fundido. No use disolventes en el filtro y casco de soldadura.

4. CARACTERÍSTICAS

Las mascararas "stayer welding" están compuestas, por cuatro partes:

1. Casco STAYER EN 175 F (Fig nº 14)
2. Filtro de oscurecimiento automático 4/9-13 STAYER 1/3/2/2/379 (Fig nº 3)
3. Lente protectora exterior STAYER 1 F (Fig nº 6)
4. Lente protectora interior STAYER 1 S (Fig nº 2)


Explicación en el casco STAYER EN 175 F CE. STAYER = código del fabricante, EN 175 = número estándar, F = símbolo de impacto de baja energía (45 m / s) CE = Conformidad Europea
Explicación de filtro de oscurecimiento automático 4/9-13 STAYER 1/1/1/2/379 CE.


 **Conserve siempre este manual y manténgalo accesible al usuario.**

 **Lea por entero y comprenda completamente el presente manual antes de usar el equipo.**

2. RECAMBIOS

 **No use ningún equipo de soldadura sin la formación adecuada.**

 **No use el equipo si no está apto para su uso. Antes de cada uso, inspeccione el equipo según se explica en el presente manual, para asegurarse de que el equipo está en perfecto estado.**

 **No haga ninguna modificación en el equipo que no esté contemplada en el presente manual. No use otros repuestos que los originales indicados en el presente manual.**

3. LIMITACIONES DE USO

No trabaje ante riesgo de impacto severo. Este equipo está diseñado para protección en condiciones normales de soldadura.

Explicación: 4 = grado de protección del estado claro, 9-13 = grado de protección del estado oscuro, STAYER = código del fabricante, 1 = clase óptica, 1 = difusión de clase ligera, 1 = Clase de homogeneidad, 2 = Clase de dependencia del ángulo, 379 = número de pruebas estándar, CE= Conformidad Europea.

Explicación de la lente protectora STAYER 1 F CE y STAYER 1 S CE.

Explicación: STAYER = código del fabricante, 1 = clase óptica, F = símbolo de impacto de baja energía (45m / s) ó S = Resistencia incrementada, CE= Conformidad Europea.

Advertencia !

Los filtros automáticos de oscurecimiento sólo se utilizan en conjunción de protectores de filtro.

Advertencia !

Si los símbolos F y B no son comunes tanto para el protector y el marco, entonces es el nivel más bajo que se puede asignar por completo al protector ocular.

Advertencia !

Los materiales que pueden entrar en contacto con la piel del usuario podrían causar reacciones alérgicas en individuos sensibles.

Advertencia!

Los protectores rayados o dañados deben ser reemplazados.

Aviso!

Riesgo para el usuario de gafas de vista. Puede transmitirse impactos en presencia de partículas de alta velocidad.

Nota

Si se requiere protección contra partículas a alta velocidad en condiciones extremas de temperatura, el protector ocular seleccionado debe estar marcada con la letra T inmediatamente después de la letra de impacto. Si la letra de impacto no es seguido por la letra T, entonces el protector ocular sólo podrá usarse contra partículas a alta velocidad a temperatura ambiente.

INTRODUCCIÓN

Los equipos "máscaras de soldadura AS-X/AS-R/ CARNIVAL/ AS-R BICOLOR /AS-1D/AS-RT/AS-XP/AS-XL" incluyen un filtro con dos fotosensores implantados a nivel del ojo, este puede oscurecerse automáticamente según la intensidad luminosa que incide en él.

El filtro del equipo es transparente antes de soldar, de manera que los usuarios pueden observar claramente la superficie de trabajo. Cuando el arco de soldadura se inicia, el filtro se oscurece inmediatamente.

Cuando finalice el arco, el filtro volverá a su estado transparente.

El tiempo que se tarda en pasar el filtro de claro a oscuro es inferior a 0,00004 segundos.

La protección del filtro del equipo es ajustable de manera que el usuario puede seleccionar un nivel de protección en el intervalo de grado 9/13 (EN379)

El filtro proporciona al usuario protección permanente y completa frente a radiación infrarroja y ultravioleta (IR/UV) incluyendo el estado transparente.

El filtro tiene una posición especial para trabajar con amoladoras. En esta posición el filtro no se oscurece por las chispas producidas al trabajar con amoladoras.

El nivel de protección frente a las radiaciones IR/UV está fijado permanentemente a grado 13.

El filtro incluye como protección superficial reemplazable dos protectores transparentes de polímero de elevado peso molecular.

Los protectores son resistentes al pegado de partículas, termoestables y resistentes al desgaste.

La máscara de soldadura GS-0 incluye un filtro de cristal en estado oscuro DIN 11 permanente.

5. ESPECIFICACIONES

GS-0

Dimensión del filtro	110 x 80 x 3 mm
Área de visión	97 x 73 mm
Grado de protección, estado claro / estado oscuro	11
Protección frente al infrarrojo y ultravioleta	11
Intervalo de filtro claro a oscuro	0 seg
Intervalo de filtro oscuro a claro	0 seg
Temperatura de servicio	-5 -55 °C
Peso	400 gramos
Tiempo de uso seguro	2 años

AS-1D - AS-RT

Dimensión del filtro	110 x 90 mm
Área de visión	92 x 35 mm
Grado de protección, estado claro	4
Grado de protección, estado oscuro	9-13
Grado de protección, estado más oscuro	13
Intervalo de filtro claro a oscuro	1/20.000 seg
Intervalo de filtro oscuro a claro	0.2/0.8 seg
Sensibilidad	Alta/Baja
Temperatura de servicio	-5 -55 °C
Peso	440 / 500 gramos
Tiempo de uso seguro	2 años

AS-R / CARNIVAL / AS-R BICOLOR

Dimensión del filtro	110 x 90 x 8 mm
Área de visión	92 x 35 mm
Grado de protección, estado claro	4
Grado de protección, estado oscuro	9/13
Protección frente al infrarrojo y ultravioleta	15
Intervalo de filtro claro a oscuro	1/20.000 seg
Intervalo de filtro oscuro a claro	0.4 seg
Sensibilidad	media
Fuente de alimentación	Céldas solares
Temperatura de servicio	-5 -55 °C
Peso	500 gramos
Tiempo de uso seguro	2 años

AS-X

Dimensión del filtro	110 x 90 x 9 mm
Área de visión	92 x 42 mm
Grado de protección, estado claro	4
Grado de protección, estado oscuro	9/13
Grado de protección, estado más oscuro	13
Protección frente al infrarrojo y ultravioleta	16
Intervalo de filtro claro a oscuro	1/25000 seg
Intervalo de filtro oscuro a claro	0.2/0.8 seg
Sensibilidad	manual
Fuente de alimentación	Celdas solares
Temperatura de servicio	-5 -55 °C
Peso	430 gramos
Tiempo de uso seguro	2 años

AS-XP

Dimensión del filtro	110 x 90 x 9 mm
Área de visión	92 x 42 mm
Grado de protección, estado claro	4
Grado de protección, estado oscuro	9/13
Grado de protección mínimo para amolar	2
Protección frente al infrarrojo y ultravioleta	16
Intervalo de filtro claro a oscuro	1/25000 seg
Intervalo de filtro oscuro a claro	0.2/0.8 seg
Sensibilidad	manual
Fuente de alimentación	Céldas solares
Temperatura de servicio	-5 -55 °C
Peso	500 gramos
Tiempo de uso seguro	2 años

AS-XL

Dimensión del filtro	110 x 90 x 9 mm
Área de visión	92 x 42 mm
Grado de protección, estado claro	4
Grado de protección, estado oscuro	5/9-9/13
Protección frente al infrarrojo y ultravioleta	16
Intervalo de filtro claro a oscuro	1/25000 seg
Intervalo de filtro oscuro a claro	0.2/0.8 seg
Sensibilidad	manual
Fuente de alimentación	Céldas solares
Temperatura de servicio	-5 -55 °C
Peso	430 gramos
Tiempo de uso seguro	2 años

6. INSTRUCCIONES DE USO

6.1. Ajuste para usuario.

Debido a las diferencias en las dimensiones de cabeza los ajustes de la posición pueden variar según cada usuario. Para ajustar correctamente el equipo al usuario siga esta secuencia:

- Ajuste de la altura de la cabeza:** Actuar sobre de la banda superior del arnés **8**, ajustando la longitud de la banda hasta que apoye en la parte superior de la cabeza de manera que los ojos queden a la altura del filtro con la máscara perpendicular a la horizontal y el arnés paralelo a la horizontal.
- Ajuste del perímetro de la cabeza:** Actuar sobre el pomo de ajuste **10** empujando y girando hasta que el arnés permanezca de forma cómoda, sin deslizamiento y sin excesiva opresión.

Uso recomendado de los diferentes grados de protección para soldadura al arco EN 169

Proceso	Intensidad de corriente (A)																
	30	40	60	70	100	125	150	175	200	225	250	300	350	400	450	500	600
Electrodos recubiertos				9		10		11		12		13					
MAG				9		10		11		12		13					
TIG		9		10		11		12		13							
MIG con metales pesados				9		10		11		12		13					
MIG con aleaciones ligeras						10		11		12		13					
Acabado arco-aire						10		11		12		13					
Corte por chorro de plasma					9	10	11		12		13						
Soldadura al arco de microplasma					9	10	11		12								

30 40 60 70 100 125 150 175 200 225 250 300 350 400 450 500 600

NOTA - El término "materiales pesados" se aplica a los aceros, aleaciones de acero, cobre y sus aleaciones, etc.

3. **Ajuste del ángulo de visión:** Aflojar los tornillos **13**, levantar y desplazar la pletina de ajuste de ángulo **9** de manera que la parte inferior de la máscara quede en posición de trabajo (tope del arnés apoyado en el tope de la pletina **9**) de 10° a 15° inclinada hacia la cara del usuario.

2. Medio. En principio es la posición recomendada para amperajes medio y / o condiciones de luz solar.

3. Max. (HI) para uso en soldadura cubierta y solo sin interferencia con arcos de otro soldador. Complementaria es la situación de bajo amperaje soldadura sin ninguna presencia luz solar. Mirando con la máscara fijamente a la luz solar, puede dispararse el sensor de oscurecimiento, cuando el filtro está al máximo sensibilidad.

Se recomienda iniciar el ajuste a medio, posición de ajuste hasta que el ajuste adecuado es obtenido.

6.4 Ajuste del tiempo de espera (AS-1D/AS-RT/AS-X/AS-XP/AS-XL)

Este ajuste, se denomina "DELAY" (n° 16) controla el tiempo transcurrido entre el final del arco de soldadura y el retorno al estado claro del filtro tras la soldadura. A continuación se describen las posiciones de ajustes de espera a claro, Min y Max.

1. Max. En condiciones de soldadura con uso en alto amperaje en las que el baño de soldadura muy intenso tarda en enfriarse más tiempo.
2. Mínima. Se usa en condiciones de soldadura que requieran un control inmediato tras finalizar la soldadura.

Se recomienda empezar ajustando por defecto en la posición media e ir ajustando hasta conseguir el tiempo de espera adecuado.


El modelo AS-XP tiene un selector de 3 posiciones de ajuste: corto, medio y largo.

6.5. Ajuste del amolado

Podrá ajustar su máscara (AS-X/AS-R/AS-RT/AS-1D/CARNIVAL/AS-XP/AS-XL) según el trabajo, bien sea para soldadura o amolado.

Para habilitar el amolado en la máscara AS-X/AS-R/AS-RT/AS-1D/CARNIVAL/AS-XP/AS-XL simplemente coloque el mando 17 en la posición GRIND. Sonara un clic.

Para usar la máscara GS-0 en labores de amolado levante el filtro fijo hasta que haga tope.

 **Nunca deje la máscara en posición de amolado. Riesgo de deslumbramiento si suelta.**

7. MANTENIMIENTO

7.1. Limpieza y almacenamiento

Limpie el equipo con un paño suave, jabón medio y agua tibia. No use disolventes.

Limpie el filtro automático con un paño que no desprenda hilos. No proyecte sprays en el equipo ni lo sumerja.

Almacene el equipo en un ambiente a temperatura media, limpio, seco y sin polvo.

El filtro protector **6** puede ensuciarse con el humo de la soldadura, se recomienda desmontarlo y limpiarlo con regularidad.

6.2. Ajuste del grado de protección

En los modelos AS-X / AS-R / AS-R BICOLOR / CARNIVAL / AS-XP / AS-1D AS-RT: Ajuste el mando **4** según la siguiente tabla basada en UNE EN 379:2009-07.

Estas tablas son válidas para condiciones de trabajo medias, en las que la distancia del ojo del observador al baño de metal fundido es de aproximadamente 50 cm y la iluminación media es de unos 100 lx.

El modelo AS-XL dispone de un selector de rangos con tres posiciones:

1. Rango de sombra DIN 5-9.
2. Rango de sombra DIN 9-13.
3. Amolado sin sombra.

Seleccione según tipo de soldadura. Generalmente trabaje en el rango 9-13 salvo trabajos de baja intensidad luminosa como TIG de baja intensidad o soldadura por llama suave.

Modo amolado: en este modo el filtro no se oscurece evitando perder la visión cuando se usa como protector ante proyecciones de amolado con chispas.

En el modelo AS-XL: Ajuste el mando **4** según la siguiente tabla basada en UNE EN 379:2009-07.

Estas tablas son válidas para condiciones de trabajo medias, en las que la distancia del ojo del observador al baño de metal fundido es de aproximadamente 50 cm y la iluminación media es de unos 100 lx.



El uso de un grado de protección más alto no proporciona necesariamente mayor protección y obliga al soldador a aproximarse a la fuente radiante y a inhalar humos nocivos.



Es posible usar filtros con grado de protección una unidad mayor cuando se trabaja al aire libre con fuerte iluminación natural.

6.3. Ajuste de sensibilidad (AS-1D/AS-RT/AS-X/AS-XP/AS-XL)

Esta regulación, denominada "SENSIBILIDAD" (n°15) calibra la intensidad de luz mínima necesaria para oscureciendo del filtro. El ajuste se realiza según entorno de uso en tres posiciones estándar (min, medio y máximo).

1. Mínima. (LO) se usa cuando se utiliza cerca de otros soldadores con arcos activos. El propósito es evitar un oscurecimiento no deseado del filtro, cuando otros soldadores tengan establecido (o establezcan) su arco de soldadura.

Como complemento a este caso de uso es la situación de alto amperaje de soldadura.

7.2. Cambio de las lentes protectoras

El filtro automático **3** dispone de dos protectores superficiales para preservar el resto del filtro de proyecciones y salpicaduras que pueden suceder durante el proceso de soldeo.



Utilice únicamente filtros originales suministrados por su distribuidor.

7.3. Cambio del protector exterior (AS-X/AS-R/AS-R/AS-RT/CARNIVAL/ AS-R BICOLOR /AS-XP)

Retire el filtro protector:

1. Presione los clips **21-22** de ambos lados del protector transparente **6**.
2. Tire de protector **6**, mientras mantiene presionados los clips **21-22** para liberar el protector transparente.

7.4. Cambio del protector interior

1. Sacar el protector interior **2** tirando con el dedo índice del hueco al efecto situado en la parte superior del filtro.
2. Colocar el protector interior **2** doblándolo ligeramente de manera que entre en los cuatro resaltes practicados al efecto en las esquinas.
3. Retirar el film de protección superficial.

7.5. Cambio del arnés

Si el arnés **8** está roto o no ajusta correctamente procedase a su cambio.



Use únicamente arneses originales suministrados por su distribuidor oficial.

Extraer el arnés aflojando los mandos del pomo **13** y separándolos de los tornillos **12**.

Colocar el nuevo arnés mediante los tornillos **12** y las tuercas **13**, respetando la inserción de la pletina de ajuste angular **9**.

7.6. Cambio del filtro (AS-XL)

Cuando el filtro ha superado los dos años de uso es necesario cambiar el filtro automático.



Use únicamente filtros originales suministrados por su distribuidor oficial.

Cambio del protector interior

Simplemente combe el protector o su clip de retención para extraer y reemplazar el protector.

1. Afloje y retire el mando potenciómetro **4**.
2. Liberar el potenciómetro de ajuste aflojando y retirando la tuerca exterior.
3. Liberar el marco de protección **1** aflojando y retirando los tornillos **5**
4. Sacar el filtro viejo y presentar el nuevo en el casco.
5. Para ensamblar la máscara, siga estas instrucciones empezando desde el punto 4 al 1.

6. Fijar el filtro colocando el marco n° 1, apretando los tornillos n° 5, fijando el potenciómetro y colocando a presión el mando n° 4.

7.7. Garantía

Tarjeta de Garantía

Entre los documentos que forman parte del presente equipo encontrará la tarjeta de garantía.

Deberá rellenar completamente la tarjeta de garantía aplicando a esta copia del ticket de compra o factura y entregarla a su revendedor a cambio del correspondiente acuse de recibo.

¡Nota! Si faltara esta tarjeta pídasela de inmediato a su revendedor.

Condiciones de garantía

Como equipo profesional se establece el período de garantía en un año desde la fecha de compra.

La garantía cesa de inmediato si el departamento de Atención al Cliente de las oficinas Centrales no dispone de la tarjeta de garantía en el plazo de un mes a partir de la fecha de compra.

La garantía cesa asimismo cuando el equipo haya sido usado de forma impropia o empleando accesorios no adecuados para los usos previstos por el fabricante.

La garantía se limita únicamente a los defectos de fabricación o de mecanizado y cesa cuando las piezas hayan sido desmontadas, manipuladas o reparadas fuera de la fábrica.

STAYER se compromete únicamente a reparar o reemplazar gratuitamente el producto, o las partes de éste, que resulten defectuosos, después de un examen, a exclusivo juicio de sus Técnicos.

Todos los gastos de transporte y de desmontaje se considerarán a cargo del comprador.

Para facilitar el trabajo de los técnicos, se ruega adjuntar una descripción de los defectos que el cliente haya notado en el equipo durante su empleo.

8. INSPECCIÓN

Antes de cada uso inspeccione obligatoriamente el equipo. No use el equipo si se da cualquiera de las siguientes circunstancias. Cualquier componente no válido deberá ser reemplazado inmediatamente.

El arnés de sujeción de la cabeza estará limpio, íntegro y permitirá un ajuste perfecto a la cabeza.

El casco estará limpio, íntegro y no presentará ningún tipo de fisura.

Los protectores y filtros deben estar íntegros, sin proyecciones incrustadas ni fisuras, incluyendo las lentes protectoras.

El filtro debe cubrir completamente su hueco, de manera que deje pasar ningún tipo de luz.

Los foto sensores, deben ser visibles en cualquier circunstancia y no deben estar cubiertos por ningún tipo suciedad.

El filtro no debe haber superado su tiempo de uso seguro. Verifique que no han pasado más de dos años después del código de trazabilidad indicado en la parte lateral derecha de la parte interior del filtro. Los dos primeros dígitos indican el año de fabricación. Los dos dígitos siguientes indican el nº de la semana de fabricación.

Asegúrese de que el filtro automático NO falla y se oscurece inmediatamente después de que aparezca el arco de soldadura. En caso contrario, NO use la máscara y póngase inmediatamente en contacto con su distribuidor. No pruebe directamente con un arco de soldadura por su seguridad.

Procedimiento de comprobación de la máscara:

1. Utilice un encendedor de cigarrillos para probar el filtro automático. Sólo con las chispas del filtro debe oscurecerse de inmediato en cualquier posición del control de sensibilidad 15.
2. También pueden poner la máscara de soldadura cara al sol y verificar que el filtro se oscurece. Antes de probar aumentar primero el control de sensibilidad 15 entre medio y alto.

¡Siempre pruebe antes de usar!

Los sensores del filtro de oscurecimiento automático deben mantenerse limpios y despejados.

9. DECLARACIÓN DE CONFORMIDAD CE

El que suscribe:

STAYER IBÉRICA, S.A.

Con dirección:

C/ Sierra de Cazorla, 7
 Área empresarial Andalucía Sector 1
 28320 Pinto (Madrid) SPAIN
 Tel: +34 91 691 86 30 / Fax: +34 91 691 86 31

CERTIFICA

Que el equipo de Protección Individual:

Tipo: Máscara de Soldadura con filtro automático.
 Esta conforme con lo dispuesto en la directiva 89/686/CEE (Edición 1982-12) anexo II y en la normativa siguiente:

- DIN EN 166:2002-04 para el protector ocular.
- DIN EN 175:1997-08 para el casco.
- DIN EN 379:2009-07 para el filtro automático.

Cuerpo notificado CE:
 nombre y dirección del organismo: DIN CERTCO
 Gesellschaft für Konformitätsbewertung mbH
 Alboinstrasse 56 - 12103 Berlin.
 Número de cuerpo notificado: 0196.



Enero de 2018



Fdo: **Ramiro de la Fuente Muela**
 Manager Director

1. DISEGNO DETTAGLIATO Fig. 1

1. Sostegno del filtro
2. Lente protettrice interna
3. Filtro fisso/automatico.
4. Comando di regolazione del grado di protezione.
5. Vite di sostegno del marchio.
6. Lente protettrice esterna.
7. Banda tessile di sudore.
8. Banda di regolazione dell'altezza dell'arnese.
9. Piastra di regolazione dell'angolo in posizione di lavoro.
10. Comando di regolazione della banda perimetrale dell'arnese.
11. Pernio di ritenzione per la piastra di regolazione n° 9.
12. Viti di fissaggio dell'arnese al casco.
13. Comando della vite di fissaggio dell'arnese al casco.
14. Casco.
15. Regolazione della sensibilità al buio
16. Regolazione di attesa a chiaro
17. Clip destro.
18. Clip sinistro.
19. Potenzimetro regolatore dell'ombra
20. Casco
21. destro clip (AS-X/AS-XP/AS-R/AS-RT/CARNIVAL)
22. Sinistra clip (AS-X/AS-XP/AS-R/AS-RT/CARNIVAL)
23. Tasto Reset (ADF auto-sicurezza (AS-XL)
24. Filtro allegati Pits (AS-XL)
25. Fissaggio filtro bar (AS-XL)
26. Filtro Strapping di sicurezza (AS-XL)
27. batterie sostituibili sistemazione (AS-XL)
28. Indicatore della batteria (AS-XL)
29. Set completo clip (AS-XL)



Conservi sempre questo manuale e lo mantenga sempre accessibile per l'utente.



Legga e capisca completamente il manuale prima di utilizzare l'attrezzatura.

	Schermo Esterno	Schermo Interior	Imbracatura	Filtro
FIG	6.	2.	8.	3.
AS-XP	4020.48	4020.47	4020.19	4020.31
AS-X	4020.8	4020.13	4020.19	4020.18
AS-XL	4020.29	4020.30	4020.42	4020.27
AS-R/ CARNIVAL/ AS-R BICOLOR	4020.8	4020.57	4020.55	4020.53
AS-RT	4020.8	4020.59	4020.55	4020.61
AS-1D	4020.58	4020.59	4020.60	4020.61
GS-0	-	8110.1220	8110.1221	8110.1219

2. PEZZI DI RICAMBIO



Non utilizzare nessuna attrezzatura di saldatura senza l'informazione adeguata.



Non utilizzare l'attrezzatura se non è idoneo per la sua utilizzazione. Prima di ogni uso, verifichi l'attrezzatura a secondo si spiega nel manuale, per assicurarsi che l'attrezzatura si trova in delle condizioni perfette.



Non realizzi nessuna modifica nell'attrezzatura che non sia inclusa in questo manuale. Non utilizzi ricambi altri che gli originali indicati in questo manuale.

3. LIMITAZIONI DI USO

Non lavori innanzi a rischio di impatto severo.

Questa attrezzatura è disegnata per la protezione in delle condizioni normali di saldatura.

Non lavori fuori dai margini del l'uso dell'attrezzatura. L'attrezzatura non protegge contro i liquidi corrosivi ne in atmosfere esplosive.

Non lavori fuori dai margini di uso dell'attrezzatura. Utilizzare questa attrezzatura sotto i -5 °C o su i 55 °C. Influisce nelle prestazioni del filtro e può causare danni permanenti nell'occhio o perdita di visione.

Questa attrezzatura non deve essere utilizzata per la saldatura sopra il capo o per la saldatura laser.

Non lavori fuori dai margini di uso dell'attrezzatura. La utilizzazione di questa attrezzatura in qualsiasi tipo di lavoro che richieda un grado di protezione in uno stato più scuro superiore a 13 può causare un danno permanente all'occhio o la perdita della visione. Per ciò, questa attrezzatura non è valido per il taglio con laser, saldatura laser e qualsiasi lavoro che richieda un grado superiore a 13.

Non utilizzi l'attrezzatura in saldatura intensiva sul capo. Può comportare dei danni gravi per abrasione se esiste rischio di precipitazione del metallo fuso.

Non utilizzi solventi nel filtro e casco di saldatura.

4. CARATTERISTICHE

Maschere "stayer welding" è composta da quattro parti

1. Casco STAYER EN 175 F (Fig n° 14)
2. Filtro di oscuramento automatico 4/9-13 STAYER 1/3/2/2/379 (Fig n° 3)
3. Lente protettrice esterna STAYER 1 F (Fig n° 6)
4. Lente protettrice interna STAYER 1 S (Fig n° 2)

Spiegazione nel casco STAYER EN 175 F CE. STAYER= codice del fabbricante, EN 175 = numero standard, F = simbolo di impatto a bassa energia (45 m / s) CE = Conformità europea.

Spiegazione del filtro di oscuramento automatico 4/9-13 STAYER 1/1/1/2/379 CE.

Spiegazione: 4 = grado di protezione dello stato chiaro, 9-13 = grado di protezione dello stato scuro, STAYER = codice del fabbricante, 1 = classe ottica, 1 = diffusione di classe leggera, 1 = Classe di omogeneità, 2 = Classe di dipendenza dell'angolo, 379 = numero di prove standard CE= Conformità Europea.

Spiegazione della lente protettiva STAYER 1 F CE y STAYER 1 S CE.

Spiegazione STAYER = codice del fabbricante, 1 = classe ottica, F = simbolo di impatto a bassa energia (45m / s) ó S = Resistencia incrementata, CE= Conformità Europea.

Avvertenza !

I filtri automatici di oscuramento solo sono utilizzati insieme a protettori dei filtri..

Avvertenza !

Se i simboli F e B non son comuni tanto per il protettore come per il marchio, allora è il livello più basso che si può assegnare per completo al protettore oculare.

Avvertenza !

I materiali che possono entrare in contatto con la pelle dell'utente potrebbero causare reazioni allergiche in individui sensibili.

Avvertenza!

I protettori striati o danneggiati devono essere sostituiti.

Avviso!

Rischio per l'utente di occhiali da vista. Si possono trasmettere impatti di particelle ad alta velocità.

Nota

Se si richiede protezione contro particelle ad alta velocità in condizioni estreme di temperatura, il protettore oculare selezionato deve essere marcato con la lettera T immediatamente dopo alla lettera di impatto. Se la lettera di impatto non è seguita dalla lettera T, allora il protettore oculare potrà essere utilizzato soltanto contro particelle ad alta velocità a temperatura ambiente.

INTROZIONE

Le attrezzature "maschere di saldatura AS-X/AS-R/ CARNIVAL/ AS-R BICOLOR /AS-1D/AS-RT/AS-XP/AS-XL" includono un filtro con due fotosensori impiantati a livello dell'occhio. Questo si può scurire automaticamente secondo l'intensità luminosa che incide su di esso.

Il filtro dell'attrezzatura è trasparente prima della saldatura, in modo che gli utenti possono osservare chiaramente la superficie di lavoro. Quando si inizia l'arco della saldatura, il filtro si scurisce immediatamente.

Quando finalizza l'arco, il filtro tornerà al suo stato trasparente.

Il tempo che si tarda in passare il filtro da chiaro a scuro è inferiore a 0,00004 secondi.

La protezione del filtro dell'attrezzatura è regolabile in modo che l'utente può scegliere un livello di protezione nell'intervallo di grado 9/13 (EN379)

Il filtro fornisce all'utente protezione permanente e completa innanzi alle radiazioni infrarosse ed ultraviolette (IR/ UV) includendo lo stato trasparente.

Il filtro ha una posizione speciale per lavorare con molatrici. In questa posizione il filtro non si scurisce dalle scintille prodotte quando si lavora con molatrici.

Il livello di protezione innanzi alle radiazioni IR/UV è permanentemente fissato a grado 13.

Il filtro include come protezione superficiale sostituibile due protettori trasparenti di polimero di elevato peso molecolare.

I protettori sono resistenti all'appiccatura di particelle, termostabili e resistenti all'usura.

Maschera 0 GS-saldatura filtro di vetro comprende uno stato scuro DIN 11 permanente.

5. SPECIFICAZIONI

GS-0

Dimensioni filtrarli 110 x 80 x 3 mm
L'area di visualizzazione..... 97 x 73 mm
Grado di protezione, lo stato poco chiaro/ scuro stato...11
Protezione contro al infrarosso e ultravioletto 11
Filtro Intervallo chiaro scuro 0 seg
Il filtro Intervallo buio alla luce 0 seg
Temperatura di servizio-5 -55 °C
Peso 400 gramos

AS-1D - AS-RT

Dimensioni filtrarli 110 x 90 mm
L'area di visualizzazione..... 92 x 35 mm
Grado di protezione, lo stato poco chiaro 4
Grado di protezione, scuro stato 9/13
Grado di protezione, stato più scuro..... 15
Filtro Intervallo chiaro scuro 1/20.000 seg
Il filtro Intervallo buio alla luce 0.2/0.8 seg
Sensibilità. manuale.
Temperatura di servizio-5 -55 °C
Peso 440 / 500 gramos
Tempo sicuro da usare 2 años

AS-R / CARNIVAL / AS-R BICOLOR

Dimensioni filtrarli 110 x 90 x 8 mm
L'area di visualizzazione..... 92 x 35 mm
Grado di protezione, lo stato poco chiaro 4
Grado di protezione, scuro stato 9/13
Protezione contro al infrarosso e ultravioletto 16
Filtro Intervallo chiaro scuro 1/20.000 seg
Il filtro Intervallo buio alla luce 0.4 seg
Sensibilità. MID
Celle Fuente ENERGIA SOLARE..... Células solares
Temperatura di servizio-5 -55 °C
Peso 500 gramos
Tempo sicuro da usare 2 años

AS-X

Dimensioni filtarli	110 x 90 x 9 mm
L'area di visualizzazione	92 x 42 mm
Grado di protezione, lo stato poco chiaro	4
Grado di protezione, scuro stato	9/13
Grado di protezione, stato più scuro	2
Protezione contro al infrarosso e ultravioletto	16
Filtro Intervallo chiaro scuro	1/25000 seg
Il filtro Intervallo buio alla luce	0.2/0.8 seg
Sensibilità.	manuale
Celle Fuente ENERGIA SOLARE	Células solares
Temperatura di servizio	-5 -55 °C
Peso	430 gramos
Tiempo sicuro da usare	2 años

AS-XP

Dimensioni filtarli	110 x 90 x 9 mm
L'area di visualizzazione	92 x 42 mm
Grado di protezione, lo stato poco chiaro	4
Grado di protezione, scuro stato	9/13
Grado di protezione per rettifica	2
Protezione contro al infrarosso e ultravioletto	16
Filtro Intervallo chiaro scuro	1/25000 seg
Il filtro Intervallo buio alla luce	0.2/0.8 seg
Sensibilità.	manuale
Celle Fuente ENERGIA SOLARE	Células solares
Temperatura di servizio	-5 -55 °C
Peso	500 gramos
Tiempo sicuro da usare	2 años

AS-XL

Dimensioni filtarli	110 x 90 x 9 mm
L'area di visualizzazione	92 x 42 mm
Grado di protezione, lo stato poco chiaro	4
Grado di protezione, scuro stato	5/9-9/13
Protezione contro al infrarosso e ultravioletto	16
Filtro Intervallo chiaro scuro	1/25000 seg
Il filtro Intervallo buio alla luce	0.2/0.8 seg
Sensibilità.	manuale
Celle Fuente ENERGIA SOLARE	Células solares
Temperatura di servizio	-5 -55 °C
Peso	440 gramos
Tiempo sicuro da usare	2 años

6. INSTRUZIONI D' USO**6.1. Regolazione della maschera nel capo dell'utente.**

Dato la differenza nelle dimensioni del capo, le regolazioni della posizione possono variare secondo ogni utente. Per regolare correttamente l'attrezzatura all'utente segua questa sequenza:

1. **Regolazione dell'altezza del capo:** Agire sulla banda superiore dell'arnese 8, regolando la lunghezza della banda fino ad appoggiarla sulla parte superiore del capo in modo che gli occhi rimangano all'altezza del filtro con la maschera perpendicolare nell'orizzontale e l'arnese parallelo nell'orizzontale.

2. **Regolazione del perimetro del capo:** Agire sulla chiavetta di regolazione 10 spingendo e girando fino che l'arnese risulti confortevole, senza spostamento e senza un'oppressione eccessiva.

Uso raccomandato dei diversi gradi di protezione per saldatura ad arco EN 169

Processo	Intensità di corrente (A)																
	30	40	60	70	100	125	150	175	200	225	250	300	350	400	450	500	600
Elettrodi ricoperti				9	10	11	12	13									
MAG				9	10	11	12	13									
TIG			9	10	11	12	13										
MIG con metalli pesanti				9	10	11	12	13									
MIG con aleazioni leggere					10	11	12	13									
Finitura ad arco - ar						10	11	12	13								
Taglio per getto di plasma				9	10	11	12	13									
Saldatura ad arco di micro plasma					9	10	11	12									
	30	40	60	70	100	125	150	175	200	225	250	300	350	400	450	500	600

NOTA - Il termine "materiali pesanti" è applicabile agli acciai, aleazioni di acciaio, rame e le sue aleazioni, etc.

3. **Regolazione dell'angolo di visione:** afflosciare le viti n° 13, alzare e spostare la staffa di regolazione dell'angolo n° 9 in modo che la parte inferiore della maschera rimanga in posizione di lavoro (parte superiore dell'arnese appoggiata nella staffa n° 9) da 10° a 15°.

6.2. Regolazione del grado di protezione

Nel modello AS-X / AS-R / CARNIVAL / AS-R BICOLOR / AS-XP / AS-1D AS-RT: Regoli il comando n° 4 secondo la seguente tabella basata nell' UNE EN 379:2003.

Queste tabelle sono valide per delle condizioni di lavoro medie, nelle quali la distanza dell'occhio del l'os ser vatore al metal lo fuso è di approssimativamente 50 cm e l'illuminazione media è di approssimativamente 100 lx.

Il modello AS-XL è dotato di un selettore a tre posizioni:

1. gamma ombra DIN 5-9.
2. Intervallo ombra DIN 9-13.
3. Rettifica senza ombra.

Selezionare in base al tipo di saldatura. In generale nel range 9-13 lavoro tranne intensità del lavoro di scarsa luminosità e bassa intensità saldatura TIG o fiamme morbido.

Modalità di macinazione: In questa modalità il filtro non si scurisce evitando la perdita della vista quando viene utilizzato come protettore contro le proiezioni di rettifica scintille.

Nel modello AS-XL: Impostare la manopola 4 secondo il seguente sulla base di UNI EN 379 tavolo: 2009-07.

Queste tabelle sono validi per condizioni medie di lavoro, in cui la distanza dell'occhio dell'osservatore al bagno di metallo fuso è di circa 50 cm e l'illuminamento medio è di circa 100 lx.



l'utilizzazione di un grado più alto non provvede necessariamente di una maggior protezione e obbliga al saldatore ad approssimarsi alla fonte radiante e a inalare fumi nocivi.



È possibile utilizzare dei filtri con un grado di protezione una unità maggiore quando si lavora all'aria libera con una forte illuminazione naturale.

6.3. Regolazione della sensibilità (AS-1D/AS-X/AS-XP/AS-XL)

Questa regolazione, denominata "SENSIBILITÀ" (n°15) calibra l'intensità della luce minima necessaria per l'oscuramento del filtro. La regolazione è in forma continua e si realizza secondo l'intorno di uso in tre posizioni standard(min., media e massima).

1. Minima. (LO) si usa quando si utilizza presso altri saldatori con archi attivi. Lo scopo è evitare uno oscuramento non desiderato il filtro quando altri saldatori abbiano stabilito (o stabiliscano) il loro arco di saldatura. Come complemento a questo caso di uso è la situazione di alto amperaggio della saldatura.

2. Media. In principio è la posizione raccomandata per amperaggi medi e7o condizioni di luce solare.

3. Mass. (HI) per uso in saldatura coperta e solo senza interferenza con archi di un altro saldatore. Complementare è la situazione della saldatura a basso amperaggio senza nessuna presenza di luce solare. Guardando con la maschera fissamente alla luce solare, si può sparare il sensore di oscuramento, quando il filtro sia alla massima sensibilità.

Si raccomanda di iniziare la regolazione a medio, posizione di regolazione fino a che sia ottenuta la regolazione adeguata.

6.4. Regolazione del tempo di attesa (AS-1D/AS-X/AS-XP/AS-XL)

Questa regolazione si denomina "DELAY" (n ° 16) controlla il tempo trascorso tra la fine dell'arco di saldatura e il ritorno allo stato chiaro del filtro dopo alla saldatura. Di seguito si descrivono le posizioni di regolazione di attesa a chiaro, Min e Mass.

1. Mass. In condizioni di saldatura con uso in alto amperaggio nelle quali il bagno della saldatura molto intenso tarda più tempo a raffreddarsi.
2. Minima. Si usa in condizioni di saldatura che richiedano un controllo immediato dopo a finalizzare la saldatura.

Si raccomanda di regolare per difetto nella posizione media e gradualmente regolarlo fino a ottenere il tempo di attesa adeguata.

6.5. Impostazione macinazione

È possibile regolare la maschera (AS-X/AS-R/AS-RT/AS-1D/CARNIVAL/ AS-R BICOLOR / AS-XP/AS-XL) a seconda del lavoro, sia la saldatura o rettifica.

1. Rettifica Per attivare la maschera (AS-X/AS-R/AS-RT/AS-1D/CARNIVAL/AS-XP/AS-XL)

È sufficiente posizionare il controllo in posizione 17 GRIND.

Per utilizzare il lavoro di rettifica GS-0 maschera del filtro fisso fino all'arresto.



Non lasciare mai il la maschera nella rettifica di posizione. Rischio di abbagliamento, se saldato.

7. MANUTENZIONE

7.1. Pulizia e immagazzinamento

Pulisca l'attrezzatura con un panno morbido, sapone medio e acqua tiepida Non utilizzi dissolventi. Pulisca il filtro automatico con un panno dal cui non si stacchino fili.

Non progetti degli spari sull'attrezzatura ne la sommerga.

Immagazzini l'attrezzatura in un ambiente a temperatura media, pulito, secco e senza polvere.

Il filtro protettore **6** si può sporcare con il fumo della saldatura, si raccomanda di smontarlo e pulirlo con regolarità.

7.2. Cambio delle lenti protettrici

Il filtro automatico **3** è provvisto da due protettori superficiali per preservare il resto del filtro da proiezioni e spruzzi che possano accadere durante il processo della saldatura.



Utilizzi unicamente filtri originali forniti dal suo distributore.

7.3. Cambio del protettore esterno (AS-X/AS-R/AS-R/AS-RT/CARNIVAL/AS-XP)

Ritiri il filtro protettore:

1. Prema i clip **21-22** di entrambi i lati del protettore trasparente **6**.
2. Tiri dal protettore **6**, mentre mantiene premuti i clip **21-22** per liberare il protettore trasparente.

7.4. Cambio del protettore interno

1. Ritirare il protettore interno **2** spingendo con il dito indice del vano all'effetto situato nella parte superiore del filtro.
2. Collocare il protettore interno **2** piegandolo leggermente in modo che entri nei quattro rialzamenti praticati all'effetto negli spigoli.
3. Ritirare la pellicola di protezione superficiale.

7.5. Cambio dell'arnese

Se l'arnese **8** è rotto o non si regola correttamente si deve procedere al suo cambio.



Utilizzi unicamente arnesi originali forniti dal suo distributore ufficiale.

Estrarre l'arnese afflosciando i comandi della maniglia **13** e separandoli dalle viti **12**.

Collocare il nuovo arnese mediante le viti n° **12** e i dadi n° **13**, rispettando l'inserzione della staffa di regolazione angolare n° **9**.

7.6. Cambio del filtro (AS-XL)

Quando il filtro abbia superato i due anni d'uso è necessario cambiare il filtro automatico.



Utilizzi unicamente filtri originali forniti dal suo distributore.

Cambiare lo schermo interno

Combe appena guardia o clip di fissaggio per rimuovere e sostituire la protezione .

1. Afflosci e ritiri il comando del potenziometro **19**.
2. Liberare il potenziometro di regolazione afflosciando e ritirando il dado superiore.

3. Liberare la cornice di protezione n° **1** allentando e ritirando il dado esterno n° **5**
4. Ritirare il filtro vecchio e presentare quello nuovo nel casco.
5. Per assemblare la maschera, segua queste istruzioni cominciando dal punto **4 a 1**.
6. Fissare il telaio del filtro posizionando il n° **1** serrando le viti n° **5**, l'impostazione del potenziometro e mettendo sotto pressione la manopola n° **4**.

7.7. Garanzia

Carta di garanzia

Tra i documenti che formano parte della presente attrezzatura troverà la carta della garanzia.

Dovrà riempire completamente la carta della garanzia applicando alla medesima la copia del ticket d'acquisto o la fattura e consegnarla al suo rivenditore a cambio della corrispondente ricevuta di ritorno.

¡Nota!: Se mancasse questa tessera, la chieda immediatamente al suo rivenditore.

Condizioni della garanzia

Come attrezzatura professionale si stabilisce il periodo di garanzia di un anno dalla data di acquisto.

La garanzia cessa immediatamente se il dipartimento di Attenzione al Cliente degli uffici Centrali non dispone della carta di garanzia nel periodo di un mese dalla data di acquisto.

La garanzia cessa ugualmente quando l'attrezzatura sia stata utilizzata in modo inadeguato o utilizzando degli accessori non adeguati per gli usi provvisti dal fabbricante.

La garanzia si limita unicamente ai difetti di fabbricazione o di meccanizzato e cessa quando i pezzi siano stati smontati, manipolati o riparati fuori dalla fabbrica.

STAYER s'impegna unicamente a riparare o sostituire gratuitamente il prodotto, o parti del medesimo, che risultino difettosi, dopo ad un esame, a esclusivo giudizio dei suoi Tecnici.

Tutte le spese di trasporto e di smontaggio si considereranno a carico del compratore.

Per facilitare il lavoro dei tecnici, si prega di aggiungere una descrizione dei difetti che il cliente abbia notato nell'attrezzatura durante la sua utilizzazione.

8. INSPEZIONE

Prima di ogni utilizzo, ispezionare l'equipaggiamento obbligatorio. Non utilizzare se una qualsiasi delle seguenti situazioni circostanze. Qualsiasi must componente non valido essere immediatamente sostituiti.

Il cablaggio tenendo la testa è pulito, in posizione verticale e consentire una calzata perfetta per la testa.

Lo scafo è pulito, completo e non presenta alcuna crepa.

Scudi e filtri devono essere completi, non crepe o proiezioni embedded, comprese le lenti protettiva.

Il filtro deve coprire completamente i gap, così lasciar passare alcuna luce.

Il foto sensori devono essere visibili in qualsiasi circostanza e non devono essere ricoperti da nessun tipo di sporcizia. Il filtro non deve aver superato il tempo di uso sicuro. Verificare che non avete speso più di due anni dopo codice di rintracciabilità visualizzato sul lato destro della parte interna del filtro. I due primi digiti indicano l'anno di fabbricazione. I due digiti che seguono indicano il n° della settimana di fabbricazione.

Procedimento di verifica della maschera:

Procedimento di verifica della maschera:

1. Utilizzi uno scanner per sigarette per verificare il filtro automatico. Questo deve scurirsi immediatamente in qualsiasi posizione di controllo di sensibilità 15 solo con le scintille.

2. Possono anche ubicare la maschera di saldatura guardando verso il sole e verificare che il filtro si scurisce. Prima di provare ad aumentare prima il controllo di sensibilità 15 tra medio e alto. Lo verifichi sempre prima di usarlo!

I sensori del filtro di oscuramento automatico devono mantenersi puliti e.

9. DECHIARAZIONE DI CONFORMITÀ CE

Il sottoscritto:

STAYER IBÉRICA S.A.

Con indirizzo:

Sierra de Cazorla 7
Área empresarial Andalucía Sector 1
28320 Pinto (Madrid)
Tel: +34 91 691 86 30

CERTIFICA

Che l'attrezzatura di Protezione individuale:

Tipo:

Maschera di saldatura con filtro automatico

Si trova in conformità con quanto disposto nella direttiva 89/686/CEE annesso II, così come quanto disposto nella normativa che segue:

DIN EN 166:2002-04 per il protettore oculare.

DIN EN 175:1997-08 per il casco.

DIN EN 379:2009-07 per il filtro automatico.

Corpo notificato CE:

Nome e indirizzo dell'organismo: DIN CERTCO
Gesellschaft für Konformitätsbewertung mbH
Alboinstrasse 56 - 12103 Berlin.

Numero del corpo notificato : 0196.


CE  **RÖHS**

Gennaio 2018

Fdo: **Ramiro de la Fuente Muela**
Manager Director

1. PART LIST Fig.1

1. Filter holder.
2. Protective inner lens.
3. Fixed / automatic filter.
4. Control of degree of protection.
5. Frame fastening screw.
6. Protective outer lens.
7. Textile band of sweat.
8. Harness height adjustment band.
9. Angle adjustment plate in working position.
10. Attenuating adjustment of the harness perimeter band.
11. Retaining bolt for adjustment plate # 9.
12. Screws for attaching the harness to the helmet.
13. Mounting the locking nut of the harness to the hull.
14. Casco.
15. Setting the sensitivity to dark.
16. Set standby to clear.
17. Right clip.
18. Left clip.
19. Shade regulating potentiometer
20. Casco
21. Right clip (AS-X/AS-XP/AS-R/AS-RT/CARNIVAL)
22. Left Clip (AS-X/AS-XP/AS-R/AS-RT/CARNIVAL)
23. Reset button (self-diagnostics-safety ADF (AS-XL)
24. Filter attachment holes (AS-XL)
25. Filter attachment bar (AS-XL)
26. Filter retention straps (AS-XL)
27. Replaceable Battery Housing (AS-XL)
28. Battery Indicator (AS-XL)
29. Complete Clips Set (AS-XL)



Protect this manual and have it available to the user.



Read and understand completely this manual before using this product.

	External Protector	Protector Interno	Harness	Filter
FIG	6.	2.	8.	3.
AS-XP	4020.48	4020.47	4020.19	4020.31
AS-X	4020.8	4020.13	4020.19	4020.18
AS-XL	4020.29	4020.30	4020.42	4020.27
AS-R/ CARNIVAL/ AS-R BICOLOR	4020.8	4020.57	4020.55	4020.53
AS-RT	4020.8	4020.59	4020.55	4020.61
AS-1D	4020.58	4020.59	4020.60	4020.61
GS-0	-	8110.1220	8110.1221	8110.1219

2. SPARES



Do not use any solder equipment without prior training.



Do not use equipment if you are not prepared for its use. Before each use, inspect the equipment as explained in this manual to insure that equipment is in perfect state.



Do not make any modifications to equipment other than mentioned in this manual. Do not use replacement part other than mentioned in this manual.

3. USE LIMITATIONS

Do not work under possible severe impact conditions. This equipment is designed to protect under normal welding conditions.

Do not work out of the margins of this equipment's design. This equipment does not protect against corrosive liquids or in an explosive atmosphere.

Do not work out of the margins of this equipment's design. Using this equipment with temperatures lower than -5°C or higher than 55°C affects filter design and could cause permanent damage to the eyes and even loss of vision.

This equipment must be used for overhead welding and laser cutting and welding.

This equipment is not designed to work in wet conditions or in water. Do not submerge in liquid.

Do not work out of the margins of this equipment's design. The use of this equipment in any other type of activity that requires a level of protection higher than 13 could cause permanent damage to the eyes and even a loss of vision. This equipment is not designed to be used with laser cutting or any other work that requires a grade greater than 13.

Do not use this equipment in extensive overhead soldering. Dangerous burns could be received if there is a possibility of droppings from molten metal. Do not use solvent on the filter or helmet.

4. CHARACTERISTICS

The mask "stayer welding" are composed by four main parts:

1. Helmet sell STAYER EN 175 F (*Fig n° 14*).
2. Automatic darkening filter 4/9-13 STAYER 1/3/2/2/379 (*Fig n° 3*).
3. Front cover lens STAYER 1 F (*Fig n° 6*).
4. Back cover lens STAYER 1 S (*Fig n° 2*).

Explanation of helmet sell STAYER EN 175 F
STAYER=manufacturer code, EN 175= number of testing standard, F=symbol for low energy impact (45m/s).

Explanation of automatic darkening filter 4/9-13 STAYER 1/3/2/2/379.

Explanation: 4 = light state, 9-13 = dark states, STAYER = manufacturer code, 1 = optical class, 3 = diffusion of light class, 2 = homogeneity class, 2 = angle dependence class, 379 = number of testing standard.

Explanation of cover lens STAYER 1 F and STAYER 1 S.
 Explanation: STAYER=manufacturer code, 1 = optical class, F = symbol for low energy impact (45m/s) or S = increased robustness).

Warning!

Automatic darkening filters shall only be used in conjunction with a suitable backing ocular.

Warning!

If the symbols F and B are not common to both the ocular and the frame then it is the lower level which shall be assigned to the complete eye-protector.

Warning!

Materials which may come into contact with wearer's skin could cause allergic reactions to susceptible individuals.

Warning!

Scratched or damaged oculars should be replaced.

Warning!

Eye-protectors against high speed particles worn over standard ophthalmic spectacles may transmit impacts, thus creating a hazard to the wearer.

Note

If protection against high speed particles at extremes of temperature is required then the selected eye-protector should be marked with the letter T immediately after the impact letter. If the impact letter is not followed by the letter T then the eye protector shall only be used against high speed particles at room temperature.

INTRODUCTION

The product "welding mask AS-X/AS-R/CARNIVAL/AS-R BICOLOR /AS-1D/AS-RT/AS-XP/AS-XL" includes 2 photo sensors implanted at eye level in the automatic darkening filter. This filter darkens or lightens automatically depending on the level of light induced.

The filter is transparent before soldering that the way that the user can observe clearly the surface of the work area. When the solder arc energizes, the filter will darken immediately. When the arc is finished, the filter will become transparent once again.

The time that it takes for the filter to go from transparent to dark is extremely fast: 0.00004 seconds.

Filter protection is adjustable in a way that the user can select the level of protection between degrees 9 to 13 (EN 379).

The filter gives the user complete and permanent protection from infrared and ultraviolet radiation even in transparent mode.

The filter has a special position for grinding. In this position the filter doesn't darken with the sparks of an angle grinder.

The level of protection against radiations IR/UV is permanently set at 13 degrees.

The filter includes 2 superficial removable transparent high weight molecular polymer protectors which are resistant to particle sticking, and excessive use.

The unit is powered via integrated solar cells in a way that the user does not have to change batteries or turn on nor off the unit.

The GS-0 welding mask includes a permanent dark crystal filter DIN 11.

5. SPECIFICATIONS

GS-0

Filter dimensions	110 x 80 x 3 mm
Vision area.....	97 x 73 mm
Degree of protection, clear state/ dark state	11
Degree of protection, dark state	11
Protection against infrared and ultraviolet	11
Interval between clear to dark	0 sec
Interval between dark to clear	0 sec
Operating Temperature.....	-5 -55 °C
Weight	500 grams

AS-1D - AS-RT

Filter dimensions	110 x 90 mm
Vision area.....	98 x 35 mm
Degree of protection, clear state	4
Degree of protection, dark state	9/13
Protection against infrared and ultraviolet	15
Interval between clear to dark	1/20000 sec
Interval between dark to clear	0.2-0.8 sec
Sensitivity.....	Automático
Operating Temperature.....	-5 -55 °C
Weight	440 / 500 grams
Guarantee.....	2 years

AS-R / CARNIVAL / AS-R BICOLOR

Filter dimensions	110 x 90 x 8 mm
Vision area.....	92 x 35 mm
Degree of protection, clear state	4
Degree of protection, dark state	9/13
Protection against infrared and ultraviolet	15
Interval between clear to dark	1/20.000 sec
Interval between dark to clear	0.4 sec
Sensitivity.....	manual
Power supply	solar cells
Operating Temperature.....	-5 -55 °C
Weight	500 grams
Guarantee.....	2 years

AS-X

Filter dimensions	110 x 90 x 9 mm
Vision area.....	92 x 42 mm
Degree of protection, clear state	4
Degree of protection, dark state	9/13
Degree of protection at max dark state	13
Protection against inferred and ultraviolet	16
Interval between clear to dark	1/25000 sec
Internal between dark to clear	0.2/0.8 sec
Filter battery.....	Mod. CR2032
Sensibility.....	manual
Power supply	solar cells
Operating Temperature.....	-5 -55 °C
Weight	500 grams
Guarantee.....	2 years

AS-XP

Filter dimensions	110 x 90 x 9 mm
Vision area.....	92 x 42 mm
Degree of protection, clear state	4
Degree of protection, dark state	9/13
Degree of protection for grinding	2
Protection against inferred and ultraviolet	16
Interval between clear to dark	1/25000 sec
Internal between dark to clear	0.2/0.8 sec
Sensibility.....	manual
Power supply	solar cells
Operating Temperature.....	-5 -55 °C
Weight	500 grams
Guarantee.....	2 years

AS-XL

Filter dimensions	110 x 90 x 9 mm
Vision area.....	92 x 42 mm
Degree of protection, clear state	4
Degree of protection, dark state.....	5/9-9/13
Protection against inferred and ultraviolet	16
Interval between clear to dark	1/25000 sec
Internal between dark to clear	0.2/0.8 sec
Sensibility.....	manual
Power supply	solar cells
Operating Temperature.....	-5 -55 °C
Weight	440 grams
Guarantee.....	2 years

6. USER INSTUCTIONS

6.1. Adjusting the mask to the user.

In the models AS-X / AS-XP / AS-1D. Adjustments may vary do to different sizes of users head. To correctly adjust the equipment to individual users, follow the proceeding instructions.

- 1. Adjust the height of the head:** Adjust the upper band of the harness (8), adjust the length of the band so that it sits on the head in a way that the eyes are at the height of the filter with the mask perpendicular to the horizon and the harness is parallel to the horizon.
- 2. Adjustment of the perimeter to the head:** Adjust the adjustment knob (10) by pushing and turning until the harness sits comfortably without too much slack or too much pressure.

Recommended use of different degrees of protection to EN 169 arc welding

Process	Current intensity (A)																
	30	40	60	70	100	125	150	175	200	225	250	300	350	400	450	500	600
Coated electrodes				9		10		11		12		13					
MAG				9		10		11		12		13					
TIG			9		10		11		12		13						
MIG with heavy Metals				9		10		11		12		13					
MIG with light Alloys						10		11		12		13					
Finish-to-air arc						10		11		12		13					
Plasma Jet cutting				9		10		11		12		13					
Micro plasma Arc welding				9		10		11		12							
	30	40	60	70	100	125	150	175	200	225	250	300	350	400	450	500	600

NOTE – The term “heavy materials” applies to steel, alloy steel, copper and its alloys, etc..

3. **Adjust the angle of vision:** Loosen screws (13), Lift and turn the work angle adjustment deck (9) in a way that the upper part of the mask is in its working position (stopper of the harness resting in the stopper of the deck (9)) an angle of 10° to 15° towards the face of the user.

6.2. Adjusting protection angle

AS-X / AS-R / CARNIVAL / AS-XP / AS-1D AS-RT .Adjust knob (4) using the following table based in UNE EN 379:2004/A1:2010.

These tables are valid for mid class work conditions where the distance between the operators eyes and the base of the molten metal is approximately 50 cm and the middle brightness is around 100 lx.

The AS-XL model has a range selector with three positions:

1. Shade range DIN 5-9.
2. Shade range DIN 9-13.
3. Grinding without shadow.

Select according to welding type. Generally, work in the range 9-13 except for low intensity work such as low intensity TIG or soft flame welding.

Grinding mode: in this mode the filter does not darken avoid losing vision when used as a protector against sparks projections.

In the AS-XL model: Set knob 4 according to the following table based on UNE EN 379: 2009-07.

These tables are valid for average working conditions, where the distance from the observer's eye to the molten metal bath is approximately 50 cm and the average illumination is about 100 lx.



The use of a degree of protection higher does not necessarily proportion more protection and obligates the user to close in on the radiant source and breath harmful fumes.



It's possible to use filters with one more degree of protection when working in open air where there is a strong natural illumination.

6.3. Adjusting sensibility (AS-1D/AS-X/AS-XP/AS-XL)

This regulation, labeled "SENSIVITY" (n° 15) calibrates the minimum light intensity needed for darkening the filter. Adjustment is continuous form minimum to maximum but three standard position (min, medium and max) are explained.

1. Min. (LO) Used when is used close to another welders arcs. The purpose is to avoid not desired darkening of the filter when other welders have established their welding arc. Complementary to this use case is the situation of high amperage welding.
2. Medium. This is the standard and initially recommended position for medium amperages and / or sunlight conditions.

3. Max. (HI) For use in covered and alone welding with no interference with another welder's arcs. Complementary is the situation of low amperage welding in no sunlight presence. Staring to sunlight can fire darkening when filter is at maximum sensibility.

It is recommended to start adjustment at mid position adjusting until the adequate adjustment is obtained.

6.4 Adjusting wait time (AS-1D/AS-X/AS-XP/AS-XL)

This regulation is named "DELAY" (n° 16) and sets the time elapsed between the end of welding arc and the return to clear state of the welding filter. Two limit use cases are described, Min and Max positions.

1. Max. For using at high amperage welding with very bright welding pool. In this case is desirable a slight cool of pool before enable eye to see.
2. Min. In low amperage, quick cooled, situations were immediate control is desired.
Initial position recommended is central one.

It is recommended to start adjustment at mid position adjusting until the adequate adjustment is obtained.

6.5. Setting grinding

You can adjust your mask (AS-X/AS-R/AS-RT/AS-1D/CARNIVAL/ AS-R BICOLOR / AS-XP/AS-XL) as work either welding or grinding.

1. To enable the mask grinding (AS-X/AS-R/AS-RT/AS-1D/CARNIVAL/AS-XP/AS-XL) just put the controller in position 17 GRIND.

To use the GS-0 mask in grinding operations, lift the fixed filter until it stops.



Never leave the knob 17 in the grinding position. Risk of glare if welded.

7. MAINTENANCE

7.1. Cleaning and Storage

Clean the equipment using a soft cloth, a medium soap and lukewarm water. Do not use solvents.

Clean the automatic filter with a cloth that does no loose fibers. Do not project sprays in equipment nor submerge. Store equipment in a place that has a medium temperature and is clean and dry without any dust.

Since the inner part of the outer filter can be get dirt with the welding smoke is recommended to be dismantled and cleaned regularly.

7.2. Replacing the protective lenses

The automatic filter 3 has two protective lens to protect the other lens from smoke flying particles and arc spatter during the welding process.



Use only original filters supplied by distributor.

7.3. Replacing the exterior protection (AS-X/AS-R/AS-R/AS-RT/CARNIVAL/ AS-R BICOLOR / AS-XP)

To remove the protective filter:

1. Press downwards the flaps of the buttons **21-22**, on both sides of the transparent screen.
2. Pull protector 6 while holding clips 21-22 to release the clear shield.

7.4. Replacing the interior protection

1. Remove the interior protector **2** with index finger in the groove supplied at upper side of filter.
2. Place the interior protector **2** by slightly bending in a way so that it can be inserted into the four highlighted corners.
3. Remove the protective film from the surface.

7.5. Replacing the harness

If the harness **8** is broken or does not adjust correctly, proceed with its replacement.



Only use original harness that is supplied by an official distributor.

Extract the harness by loosening knobs and nuts (**13**) and separate the screws (**12**).

Replace with new harness using the screws (**12**) and nuts (**13**) respecting the insertion of the angular adjustment dock (**9**).

7.6. Replacing the filter (AS-1C/AS-0/AS-XL)

When the filter has been used more than two years, it is necessary to change the automatic filter.



Only use original filter that is supplied by an official distributor.

Changing the inner protector

Simply start the guard or its retaining clip to remove and replace the guard .

1. Loosen and remove potentiometer knob 4.
2. Release the adjustment potentiometer by loosening and removing the outer nut.
3. Release the protective frame 1 by loosening and removing the screws 5
4. Remove the old filter and present the new one on the hull.
5. To assemble the mask, follow these instructions starting from 4 to 1.

6. Fix the filter by placing frame No. 1, tightening screws # 5, setting potentiometer and pressing knob # 4.

7.7. Guarantee

Guarantee card

Included in the documentation that accompanies this equipment, you should find the warranty card. You should fill out the card completely and return to vendor with a copy of purchasing receipt or invoice and you should receive a receipt.

Note: If you cannot find the warranty card within the documentation, you must ask for it through your supplier.

Conditions of warranty

As with professional equipment, there is established a warranty period of one year from the date of purchase. The warranty will expire immediately if the Customer Attention department in the Central Office does not receive the warranty card within one month of the date of purchase.

The warranty will also expire if this equipment is used in an inappropriate manner or accessories are used that are not appropriate to the specifications of the manufacturer. The warranty is limited only to manufacturing defects and expire if pieces have been removed or manipulated or repaired other than the manufacturer.

STAYER repair of defective parts or replacement is granted only after being analyzed by its technicians.

All costs of shipping and disassembly will be considered to part of the purchaser.

To make it easier for technicians, a list of defects that where found during use should be supplied.

8. INSPECTION

Before each use, mandatorily inspect the equipment. Do not use the equipment if it does not comply with any of the following circumstances. Any component not valid should be replaced immediately.

The harness to the head is clean, complete and adjusts perfectly to the head.

The helmet is clean, complete and does not present any type of crack.

The filters should be complete with no embedded projection chips or cracks, including the protection lenses.

The filter must cover completely is slot in a way the no type of light passes through.

The photo sensors must be visible under any circumstance and not covered by any particles.

The filter should not be used if it has exceeded its expiration date. Verify that 2 years have not passed from the traceability code. Check the first four characters (starting from the left) in the code marked on interior part of the automatic darkening filter. First two are the year and second ones are the week.

Make sure that the automatic filter doesn't fails and darkens immediately after the welding arc appears. If not, reject it from using and contact your dealer immediately. Don't test directly with a welding arc for security.

Recommended procedure is:

1. To use a cigarette lighter for testing automatic filter. Only with the sparks the filter must immediately darken in any position of the sensitivity control 15.
2. To face the welding mask against the direct sun light and verify that filter darkens. Increase first sensitivity control 15 between medium and high.

Always test before use!

Sensors of the automatic darkening filter should be kept clean and unobscured.

9. DECLARATION OF CONFORMITY CE

The undersigned:

STAYER IBÉRICA, S.A.

Address:

Sierra de Cazorla 7
Área empresarial Andalucía Sector 1
28320 Pinto (Madrid) SPAIN
Tel: +34 91 691 86 30

CERTIFY THAT

Individual protection equipment:

Type: Welding Mask with automatic filter.

Is in compliance with the provisions of annex II of Directive 89/686/ECC (Edition 1989-12) and standards:

DIN EN 166:2002-04 for protective oculars.
DIN EN 175:1997-08 for helmet sell.
DIN EN 379:2009-07 for automatic welding filter.

Notified body name and address:

DIN CERTCO Gesellschaft fuer onformitaetsbewertung
mbH Alboinstrasse 56 - 12103 Berlin.
Notified body number 0196.



January, 2018

CE  R6HS

Signed: **Ramiro de la Fuente Muela**
Manager Director

1. DÉPEÇAGE Fig.1

1. Support de filtre.
2. intérieur de la lentille de protection.
3. Filtre fixe / automatique.
4. Réglage degré de protection du bouton.
5. Vissez cadre de serrage.
6. lentille extérieure de protection.
7. Bandeau textile.
8. Band réglage en hauteur du harnais.
9. Pletina réglage de l'angle en position de travail.
- ajustement 10.Mando exploiter la bande de périmètre.
11. boulon de retenue à la plaque n ° Réglage 9.
- 12.Tornillos harnais de fixation à la coque.
- 13.Mando écrou harnais fixation à la coque.
- 14.Casco.
15. Régler la sensibilité à l'obscurité.
16. Set d'attente pour effacer.
17. droit Clip.
18. clip de gauche.
19. Potentiomètre régulateur ombre
- 20.Casco
21. droit de clip (AS-X/AS-XP/AS-R/AS-RT/CARNIVAL)
22. clip gauche (AS-X/AS-XP/AS-R/AS-RT/CARNIVAL)
23. Bouton de réinitialisation (ADF auto-sécurité (AS-XL)
24. Pits fixation du filtre (AS-XL)
25. Fixation filtre bar (AS-XL)
26. Strapping filtre retenue (AS-XL)
27. Logement batteries remplaçables (AS-XL)
28. Indicateur de batterie (AS-XL)
29. Complete Set clips (AS-XL)



Conservez toujours ce manuel et maintenez-le accessible à l'utilisateur.



Lisez complètement et comprenez totalement ce manuel avant d'utiliser l'équipement.

	Blindage extérieur	Visière interne	Harnais	Filtre
FIG	6.	2.	8.	3.
AS-XP	4020.48	4020.47	4020.19	4020.31
AS-X	4020.8	4020.13	4020.19	4020.18
AS-XL	4020.29	4020.30	4020.42	4020.27
AS-R/ CARNIVAL/ AS-R BICOLOR	4020.8	4020.57	4020.55	4020.53
AS-RT	4020.8	4020.59	4020.55	4020.61
AS-1D	4020.58	4020.59	4020.60	4020.61
GS-0	-	8110.1220	8110.1221	8110.1219

2. PIÈCES DE RECHANGE



N'utilisez aucun équipement de soudure sans la formation adéquate.



N'utilisez pas l'équipement s'il n'est pas apte pour son utilisation. Avant chaque usage, inspectez l'équipement selon les explications de ce manuel, pour vous assurer que l'équipement est en parfait état.



Ne faites aucune modification dans l'équipement qui ne soit envisagée dans ce manuel. N'utilisez pas d'autres pièces de rechange que les originaux indiqués dans ce manuel.

3. LIMITATIONS D'UTILISATION

Ne travaillez pas face à un risque d'impact sévère. Cet équipement est conçu pour une protection dans des conditions normales de soudure.

Ne travaillez pas en dehors des marges d'utilisation de l'équipement. L'équipement ne protégera pas face à des milieux avec des liquides corrosifs ni dans des atmosphères explosives.

Ne travaillez pas hors des marges d'utilisation de l'équipement. Utilisez cet équipement en dessous de -5°C ou au-dessus de 55 °C affecté aux prestations du filtre et il peut occasionner des dommages permanents aux yeux et la perte de vision.

Cet équipement ne doit pas être utilisé pour la soudure sur la tête et la soudure laser.

Cet équipement n'est pas préparé pour travailler mouillé ou dans l'eau. Ne submergez pas l'équipement.

Ne travaillez pas hors des marges d'utilisation de l'équipement. L'utilisation de cet équipement dans n'importe quel type de travail exigeant un degré de protection dans l'état plus obscur supérieur à 13 peut entraîner un dommage permanent à l'œil et une perte de vision. Par conséquent, cet équipement n'est pas valable pour une coupe laser, une soudure laser et tout travail exigeant un degré supérieur à 13.

N'utilisez pas l'équipement dans une soudure intensive sur la tête. Danger: il peut entraîner de graves dommages par brûlure, s'il existe un risque de précipitation de métal fondu.

N'utilisez pas des dissolvants dans le filtre et le casque de soudure.

4. CARACTÉRISTIQUES

Les machines "stayer welding" ils sont composés de quatre parties:

1. Casque STAYER EN 175 F (Fig. n° 14)
 2. Filtre d'obscurcissement automatique 4/9-13 STAYER 1/3/2/2/379 (Fig. n° 3)
 3. Lentille protectrice extérieure STAYER 1 F (Fig. n° 6)
 4. Lentille protectrice intérieure STAYER 1 S (Fig. n° 2)
- Explication de filtre d'obscurcissement automatique 4/9-13 STAYER 1/1/1/2/379 CE.

Explication: 4 = degré de protection de l'état clair, 9-13 = degré de protection de l'état obscur, STAYER = code du fabricant, 1 = classe optique, 1 = diffusion de classe légère, 1 = Classe d'homogénéité, 2 = Classe de dépendance de l'angle, 379 = nombre d'essais standard, CE= Conformité européenne.

Explication de la lentille protectrice STAYER 1 F CE et STAYER 1 S CE.

Explication: STAYER = code du fabricant, 1 = classe optique, F = symbole d'impact de faible énergie (45m / s) ou S = Résistance accrue, CE= Conformité européenne.

Attention!

Les filtres automatiques d'obscurcissement ne sont utilisés que conjointement avec des protecteurs de filtre.

Attention!

Si les symboles F et B ne sont pas communs pour le protecteur et le cadre, c'est alors le niveau le plus bas qui peut être assigné complètement au protecteur oculaire.

Attention!

Les matériaux qui peuvent entrer en contact avec la peau de l'utilisateur pourraient causer des réactions allergiques chez des individus sensibles.

Attention!

Les protecteurs rayés ou endommagés doivent être remplacés.

Avis!

Risque pour l'utilisateur de lunettes de vue. Des impacts peuvent être transmis en présence de particules de haute vitesse.

Remarque

Si une protection contre des particules à grande vitesse est requise dans des conditions extrêmes de température, le protecteur oculaire sélectionné doit être marqué avec la lettre T immédiatement après la lettre d'impact. Si la lettre d'impact n'est pas suivie de la lettre T, alors le protecteur oculaire ne pourra être utilisé contre des particules à grande vitesse à une température ambiante.

INTRODUCTION

Les équipements "masques de soudure AS-X/AS-R/CARNIVAL//AS-1D/AS-RT/AS-XP/AS-XL" incluent un filtre à deux photocapteurs implantés au niveau de l'œil, celui-ci peut s'obscurcir automatiquement selon l'intensité lumineuse qui y incide.

Le filtre de l'équipement est transparent avant le soudage, si bien que les usagers peuvent observer clairement la surface de travail. Lorsque l'arc de soudure est initié, le filtre s'obscurcit aussitôt.

Lorsque l'arc prend fin, le filtre reviendra à son état transparent.

Le temps que l'on tarde à passer le filtre de clair à foncé est inférieur à 0,00004 secondes.

La protection du filtre de l'équipement est ajustable de sorte que l'utilisateur peut sélectionner un niveau de protection dans l'intervalle de degré 9/13 (EN379)

Le filtre fournit à l'utilisateur une protection permanente et complète face à la radiation infrarouge et ultraviolette (IR/UV) en incluant l'état transparent.

Le filtre a une position spéciale pour travailler avec des meuleuses.

Dans cette position le filtre ne s'obscurcit pas par les étincelles produites en travaillant avec des meuleuses.

Le niveau de protection face aux radiations IR/UV est fixé en permanence au degré 13.

Le filtre inclut comme protection superficielle remplaçable deux protecteurs transparents de polymère de poids moléculaire élevé.

Les protecteurs sont résistants au collage de particules, thermostables et résistent à l'usure.

Masque de soudage 0 GS-filtre en verre comprend un état sombre DIN 11 permanent.

5. SPECIFICATIONS

GS-0

Dimension du filtre.....	110 x 80 x 3 mm
Zone de vision.....	97 x 73 mm
Degré de protection, état clair/état obscur.....	11
Protection face à l'infrarouge et l'ultraviolet.....	11
Intervalle de filtre clair à foncé.....	0 sec.
Intervalle de filtre obscur à clair.....	0 sec.
Température de service.....	-5 -55 °C
Poids.....	400 grammes

AS-1D - AS-RT

Dimension du filtre.....	110 x 90 mm
Zone de vision.....	92 x 35 mm
Degré de protection, état clair.....	4
Degré de protection, état obscur.....	9/13
Degré de protection, état plus obscur.....	15
Intervalle de filtre clair à foncé.....	1/20000 sec.
Intervalle de filtre obscur à clair.....	0.2/0.8 sec.
Sensibilité.....	Alta/Baja
Température de service.....	-5 -55 °C
Poids.....	440 / 500 grammes
Temps d'utilisation sûr.....	2 ans

AS-R / CARNIVAL / AS-R BICOLOR

Dimension du filtre.....	110 x 90 x 8 mm
Zone de vision.....	92 x 35 mm
Degré de protection, état clair.....	4
Degré de protection, état obscur.....	9/13
Protection face à l'infrarouge et l'ultraviolet.....	15
Intervalle de filtre clair à foncé.....	1/20.000 sec.
Intervalle de filtre obscur à clair.....	0.24 sec.
Sensibilité.....	MID
Source d'alimentation.....	Cellules solaires
Température de service.....	-5 -55 °C
Poids.....	500 grammes
Temps d'utilisation sûr.....	2 ans

AS-X

Dimension du filtre.....	110 x 90 x 9 mm
Zone de vision.....	92 x 42 mm
Degré de protection, état clair.....	4
Degré de protection, état obscur.....	9/13
Degré de protection, état plus obscur.....	13
Protection face à l'infrarouge et l'ultraviolet.....	16
Intervalle de filtre clair à foncé.....	1/25000 sec.
Intervalle de filtre obscur à clair.....	0.2/0.8 sec.
Sensibilité.....	manuelle
Source d'alimentation.....	Cellules solaires
Température de service.....	-5 -55 °C
Poids.....	500 grammes
Temps d'utilisation sûr.....	2 ans

AS-XP

Dimension du filtre.....	110 x 90 x 9 mm
Zone de vision.....	92 x 42 mm
Degré de protection, état clair.....	4
Degré de protection, état obscur.....	9/13
Degré de protection, état plus obscur.....	13
Protection face à l'infrarouge et l'ultraviolet.....	16
Intervalle de filtre clair à foncé.....	1/25000 sec.
Intervalle de filtre obscur à clair.....	0.2/0.8 sec.
Sensibilité.....	manuelle
Source d'alimentation.....	Cellules solaires
Température de service.....	-5 -55 °C
Poids.....	500 grammes
Temps d'utilisation sûr.....	2 ans

AS-XL

Dimension du filtre.....	110 x 90 x 9 mm
Zone de vision.....	92 x 42 mm
Degré de protection, état clair.....	4
Degré de protection, état obscur.....	5/9-9/13
Protection face à l'infrarouge et l'ultraviolet.....	16
Intervalle de filtre clair à foncé.....	1/25000 sec.
Intervalle de filtre obscur à clair.....	0.2/0.8 sec.
Sensibilité.....	manuelle
Source d'alimentation.....	Cellules solaires
Température de service.....	-5 -55 °C
Poids.....	440 grammes
Temps d'utilisation sûr.....	2 ans

6. INSTRUCTIONS D'UTILISATION**6.1. Ajustement pour usager.**

En raison des différences dans les dimensions de tête les ajustements de la position peuvent varier selon chaque usager. Pour ajuster correctement l'équipement à l'usager veuillez suivre la séquence suivante:

1. Ajustement de la hauteur de la tête: Agir sur la bande supérieure du harnais 8, en ajustant la longueur de la bande jusqu'à l'appuyer dans la partie supérieure de la tête de sorte que les yeux soient à la hauteur du filtre avec le masque perpendiculaire à l'horizontale et le harnais parallèle à l'horizontale.

2. Ajustement du périmètre de la tête: Agir sur bouton d'ajustement 10 en poussant et en faisant tourner jusqu'à ce que le harnais soit commode, sans glissement et sans oppression excessive.

Utilisation recommandée des différents degrés de protection pour soudure à l'arc EN 169

Processus	Intensité de courant (A)																	
	30	40	60	70	100	125	150	175	200	225	250	300	350	400	450	500	600	
Électrodes recouvertes				9	10	11	12	13										
MAG				9	10	11	12	13										
TIG			9	10	11	12	13											
MIG avec métaux lourds				9	10	11	12	13										
MIG avec alliages légers					10	11	12	13										
Finition arc-air					10	11	12	13										
Coupe par jet de plasma				9	10	11	12	13										
Soudure à l'arc de microplasma				9	10	11	12											
	30	40	60	70	100	125	150	175	200	225	250	300	350	400	450	500	600	

REMARQUE : Le terme "matériel lourd" est appliqué aux aciers, aux alliages d'acier, au cuivre et à leurs alliages, etc

3. Ajustement de l'angle de vision: Desserrer les vis 13, lever et déplacer la platine d'ajustement d'angle 9 de sorte que la partie inférieure du masque reste en position de travail (butée du harnais en appui dans la butée de la platine 9) de 10° à 15° incliné vers la face de l'utilisateur.

6.2. Ajustement du degré de protection

Dans le modèle AAS-X / AS-R / CARNIVAL / AS-XP / AS-1D AS-RT: Ajustez la commande 4 selon le tableau suivant basé sur UNE EN 379:2009-07. Ces tableaux sont valables pour des conditions de travail moyennes, dans lesquels la distance de l'œil de l'observateur au bain de métal fondu est d'environ 50 cm et l'éclairage moyen est d'environ 100 lx.

Le modèle AS-XL dispose d'un sélecteur de gamme avec trois positions:

1. Gamme shadow DIN 5-9.
2. Gamme ombre DIN 9-13.
3. Rectification sans ombre.

Sélectionnez selon le type de soudage. En général, dans la gamme 9-13 travail, sauf l'intensité de travail de faible luminosité et à faible intensité de soudage TIG ou d'une flamme douce.

Mode Rectification: Dans ce mode, le filtre ne sera pas assombri en évitant la perte de vision lorsqu'il est utilisé en tant que protecteur contre les projections de meulage des étincelles.

Dans le modèle AS-XL: Réglez le bouton 4 en fonction de la base sur UNE EN 379 tableau suivant: 2009-07.

Ces tableaux sont valables pour les conditions de travail moyenne, dans lequel la distance de l'œil de l'observateur au bain de métal en fusion est d'environ 50 cm, et l'éclairage moyen est d'environ 100 lux.



L'utilisation d'un degré de protection plus élevé ne fournit pas forcément une plus grande protection et oblige le soudeur à se rapprocher de la source radiante et à inhaler des fumées nocives.



On peut utiliser des filtres à degré de protection d'une plus grande unité lorsque l'on travaille à l'air libre avec un éclairage naturel fort.

6.3. Ajustement de sensibilité (AS-1D/AS-X/AS-XP/AS-XL)

Ce réglage, dénommé "SENSIBILITÉ" (n°15) calibre l'intensité de lumière minimale nécessaire pour l'obscurcissement du filtre.

L'ajustement est de manière continue et est réalisé selon l'entourage d'utilisation dans trois positions standard (min., moyen et maximum).

1. Minimum. (LO) est utilisé lorsqu'utilisé près d'autres soudeurs à arcs actifs. Le but est d'éviter un obscurcissement non désiré du filtre, lorsque d'autres soudeurs ont établi (ou établiraient) leur arc de soudure. Comme complément à ce cas d'utilisation il y a la situation de haut ampérage de soudure.

2. Moyen. En principe c'est la position recommandée pour des ampérages moyens et / ou des conditions de lumière solaire.

3. Max. (HI) pour utilisation dans soudure couverte et seulement sans interférence avec arcs d'un autre soudeur. Complémentaire est la situation de faible ampérage soudure sans aucune présence de lumière solaire. En regardant avec le masque fixement la lumière solaire, peut se déclencher le détecteur d'obscurcissement, lorsque le filtre est au maximum de sensibilité.

Il est recommandé de commencer l'ajustement au moyen, position d'ajustement jusqu'à obtenir l'ajustement adéquat.

6.4 Ajustement du temps d'attente (AS-1D/AS-X/AS-XP/AS-XL)

Cet ajustement est appelé "DELAY" (n° 16) et il contrôle le temps écoulé entre la fin de l'arc de soudure et le retour à l'état clair du filtre après la soudure. On décrit ci-après les positions d'ajustements d'attente à clair, Min. et Max.

1. Max. Dans des conditions de soudure avec utilisation en haut ampérage où le bain de soudure très intense tarde à se refroidir plus de temps.

2. Minimum. On l'utilise dans des conditions de soudure qui exigent un contrôle immédiat après la fin de la soudure

Il est recommandé de commencer en ajustant par défaut dans la position moyenne et ajuster progressivement jusqu'à obtenir le temps d'attente adéquat.

6.5. Ajustement du meulage

Vous pourrez ajuster votre masque (AS-X/AS-R/AS-RT/AS-1D/CARNIVAL / AS-R BICOLOR/AS-XP/AS-XL) selon le travail, soit pour la soudure soit pour le meulage.

1. Pour habilitier le meulage dans le masque (AS-X/AS-R/AS-RT/AS-1D/CARNIVAL/ AS-R BICOLOR / AS-XP/AS-XL) Il suffit de placer la commande 17 dans la position GRIND.

Pour utiliser le travail de meulage masque GS-0 le filtre fixe jusqu'à la butée.



Ne laissez jamais le masque en position de meulage. Risque d'éblouissement si soudé.

7. MAINTENANCE

7.1. Nettoyage et stockage

Nettoyez l'équipement avec un torchon doux, du savon moyen et de l'eau tiède. N'utilisez pas des dissolvants.

Nettoyez le filtre automatique avec un torchon ne lâchant pas de fils. Ne projetez pas des pulvérisateurs dans l'équipement et ne le submergez pas.

Stockez l'équipement dans un milieu à température moyenne, propre, sec et sans poussière.

Le filtre protecteur 6 peut se salir avec la fumée de la soudure, il est recommandé de le démonter et de le nettoyer régulièrement.

7.2. Changement des lentilles protectrices

Le filtre automatique 3 dispose de deux protecteurs superficiels pour préserver le reste du filtre de projections et d'éclaboussures qui peuvent se produire pendant le processus de soudage.



Utilisez seulement des filtres originaux fournis par votre distributeur.

7.3. Changement du protecteur extérieur (AS-X/AS-R/AS-R/AS-RT/CARNIVAL/AS-XP)

Retirez le filtre protecteur :

1. Appuyez sur les clips **21-22** des deux côtés du protecteur transparent 6.
2. Tirez le protecteur 6, tout en maintenant appuyés les clips **21-22** pour libérer le protecteur transparent.

7.4. Changement du protecteur intérieur

1. Faire sortie le protecteur intérieur 2 en tirant avec l'index le creux à l'effet situé dans la partie supérieure du filtre.
2. Placer le protecteur intérieur 2 en le pliant légèrement de sorte qu'il pénètre dans les quatre saillants effectués à cet effet dans les coins.
3. Retirer le film de protection superficiel.

7.5. Changement du harnais

Si le harnais 8 est cassé ou ne s'ajuste pas correctement procédez à son changement.



Utilisez seulement des harnais originaux fournis par votre distributeur officiel.

Faire sortir le harnais en desserrant les commandes du bouton 13 et en les séparant des vis 12. Placer le nouveau harnais à l'aide des vis 12 et les écrous 13, en respectant l'insertion de la platine d'ajustement angulaire 9.

7.6. Changement du filtre (AS-XL)

Après deux ans d'utilisation du filtre il faut changer le filtre automatique.



Utilisez seulement des filtres originaux fournis par votre distributeur officiel.

Modification de la visière interne

Combe garde tout ou clip de retenue pour enlever et remplacer la protection

1. Desserrer et retirer le bouton de commande 4.
2. Relâchez le desserrage réglage du potentiomètre et retirer l'écrou extérieur.
3. Relâchez le cadre de protection en desserrant et en enlevant une vis 5
4. Retirez l'ancien filtre et de présenter la nouvelle coque.
5. Pour assembler le masque, suivez ces instructions à partir du point 4 à 1.

6. Fixez le cadre du filtre en plaçant le n ° 1 serrage de la vis n ° 5, le réglage du potentiomètre et mettre la pression sur le bouton n ° 4.

7.7. Garantie

Carte de Garantie

Parmi les documents qui font partie du présent équipement vous trouverez la carte de garantie. Il faudra remplir complètement la carte de garantie en appliquant à cette copie du ticket d'achat ou de la facture et la remettre à votre revendeur en échange de l'accusé de réception correspondant.

Remarque.- Si cette carte était manquante demandez-la aussitôt à votre revendeur.

Conditions de garantie

Comme équipement professionnel on établit la période de garantie à un an à partir de la date d'achat.

La garantie cesse aussitôt si le service d'Attention à la Clientèle des bureaux centraux ne dispose pas de la carte de garantie dans un délai d'un mois à partir de la date d'achat.

La garantie cesse également lorsque l'équipement aura été utilisé d'une manière incorrecte ou en employant des accessoires non adéquats pour les utilisations prévues par le fabricant.

La garantie se limite seulement aux défauts de fabrication ou de mécanisation et cesse lorsque les pièces ont été démontées, manipulées ou réparées hors de l'usine.

STAYER s'engage seulement à réparer ou à remplacer gratuitement le produit, ou les parties de ce dernier, qui seraient défectueuses, après un examen, selon l'avis exclusif de ses Techniciens.

Tous les frais de transport et de démontage seront considérés à la charge de l'acheteur.

Pour faciliter le travail des techniciens, vous êtes priés de joindre une description des défauts que le client aura observé dans l'équipement pendant son emploi.

8. INSPECTION

Avant chaque utilisation inspectez obligatoirement l'équipement. N'utilisez pas l'équipement s'il se présente l'une quelconque des circonstances suivantes. Tout composant non valable devra être remplacé immédiatement.

Le harnais de fixation de la tête sera propre, intégral et permettra un ajustement parfait à la tête.

Le casque sera propre, intégral et ne présentera aucun type de fissure.

Les protecteurs et les filtres devront être intégraux, sans projections incrustées ni fissures, à l'inclusion des lentilles protectrices

Le filtre doit couvrir complètement son creux, de manière à ne laisser passer aucun type de lumière.

Les photodétecteurs doivent être visibles dans n'importe quelle circonstance et ne doivent être couverts par aucun type de saleté.

Le filtre ne doit pas avoir dépassé son temps d'utilisation sure. Vérifiez si plus de deux ans ne se sont pas écoulés après le code de traçabilité indiqué dans la partie latérale droite de la partie inférieure du filtre.

Les deux premiers chiffres indiquent l'année de fabrication. Les deux chiffres suivants indiquent le n° de la semaine de fabrication.

Assurez-vous que le filtre automatique NE fait PAS défaut et s'obscurcit aussitôt après qu'apparaît l'arc de soudure. Dans le cas contraire, N'utilisez PAS le masque et mettez-vous aussitôt en contact avec votre distributeur. N'essayez pas directement avec un arc de soudure pour votre sécurité.

Procédure de vérification du masque:

1. Utilisez un briquet pour essayer le filtre automatique. Seulement avec les étincelles du filtre il doit s'obscurcir immédiatement dans n'importe quelle position du contrôle de sensibilité 15.

2. Vous pouvez aussi mettre le masque de soudure face au soleil et vérifier si le filtre s'obscurcit. Avant d'essayer d'augmenter d'abord le contrôle de sensibilité 15 entre moyen et élevé.

Essayez toujours avant l'usage!

Les détecteurs du filtre d'obscurcissement automatique doivent être maintenus propres et dégagés.

9. DÉCLARATION DE CONFORMITÉ CE

Le soussigné:

STAYER IBÉRICA, S.A.

Dont l'adresse est:

C/ Sierra de Cazorla, 7
Área empresarial Andalucía Sector 1
28320 Pinto (Madrid) ESPAGNE

Tél: +34 91 691 86 30

CERTIFIÉ

Que l'équipement de Protection individuelle :

Type: Masque de Soudure avec filtre automatique.

Est conforme aux dispositions de la directive 89/686/CEE (Édition 1982-12) annexe II et dans les normes suivantes :

DIN EN 166:2002-04 pour le protecteur oculaire.
DIN EN 175:1997-08 pour le casque.
DIN EN 379:2009-07 pour le filtre automatique.

Corps notifié CE:

nom et adresse de l'organisme: DIN CERTCO
Gesellschaft für Konformitätsbewertung mbH
Alboinstrasse 56 - 12103 Berlin.
Numéro de corps notifié: 0196.



CE  RÖHS

Signé: Ramiro de la Fuente Muela
Manager Director

Janvier 2018

1. CORTE Fig.1

1. Suporte do filtro.
2. interior lente protetora.
3. Fixed / filtro automático.
4. Ajuste de proteção.
5. Parafuso quadro de aperto.
6. lente protectora externa.
7. Tafiote têxtil.
8. Banda de ajuste de altura arnês.
9. ajuste do ângulo Pletina em posição de trabalho.
10. Mando aproveitar a banda perímetro.
11. parafuso de fixação à placa No. Definir 9.
12. apanha arnês 12. Tornillos ao casco.
13. Mando anexo arnês porca ao casco.
14. Casco.
15. Ajuste a sensibilidade para o escuro.
16. Set esperando para limpar.
17. Clipe direita.
18. Clipe esquerda.
19. potenciômetro sombra regulador
20. Casco
21. Clipe direita (AS-X/AS-XP/AS-R/AS-RT/CARNIVAL)
22. Clipe Esquerda (AS-X/AS-XP/AS-R/AS-RT/CARNIVAL / AS-R BICOLOR)
23. Botão Reset (auto-segurança ADF (AS-XL)
24. Pits anexo filtro (AS-XL)
25. Fixação filtro de bar (AS-XL)
26. Strapping filtro de retenção (AS-XL)
27. Alojamento baterias substituíveis (AS-XL)
28. Indicador de bateria (AS-XL)
29. Conjunto clips completos (AS-XL)



Conservar sempre este manual e mantê-lo acessível ao utilizador.



Leia por completo e perceba completamente o presente manual antes de utilizar o equipamento.

	Escudo exterior	Blindagem interior	Arnes	Filtro
FIG	6.	2.	8.	3.
AS-XP	4020.48	4020.47	4020.19	4020.31
AS-X	4020.8	4020.13	4020.19	4020.18
AS-XL	4020.29	4020.30	4020.42	4020.27
AS-R/ CARNIVAL/ AS-R BICOLOR	4020.8	4020.57	4020.55	4020.53
AS-RT	4020.8	4020.59	4020.55	4020.61
AS-1D	4020.58	4020.59	4020.60	4020.61
GS-0	-	8110.1220	8110.1221	8110.1219

2. PEÇAS DE REPOSIÇÃO



Não utilizar nenhum equipamento de soldadura sem a informação adequada.

Não utilizar o equipamento se não está apto para sua utilização. Antes de cada utilização, verifique o equipamento segundo esta explicado no presente manual, para assegurar-se de que equipamento se encontra em perfeita condição.



Não realize nenhuma modificação no equipamento que não esteja incluída neste manual. Não utilize outras reposições mais que os originais indicados neste manual.

3. LIMITAÇÕES DE USO

Não trabalhe perante risco de impacto severo. Este equipamento está desenhado para protecção em condições normais de soldadura.

Não trabalhe fora das margens de uso do equipamento. O equipamento não protege contra líquidos corrosivos nem atmosferas explosivas.

Não trabalhe fora das margens de uso do equipamento sob -5 °C ou por acima de 55 °C. Afecta as prestações do filtro e pode causar danos permanentes ao olho e perda de visão.



Este equipamento não deve ser utilizado para soldagem por cima da cabeça e soldagem laser.

Não trabalhe fora das margens de uso do equipamento. A utilização deste equipamento em quaisquer tipo de trabalho que requeira um grau de protecção no estado mais obscuro superior a 13 pode causar um dano permanente ao olho ou perda de visão. Porém, este equipamento não é válido para corte laser, soldadura laser e quaisquer trabalho que requeira um grau superior a 13.

Não utilize o equipamento em soldadura intensiva sobre a cabeça. Pode causar danos graves por queimadura se existe risco de precipitação de metal fundido.

Não utilize dissolventes no filtro e capacete de soldadura.

4. CARACTERÍSTICAS

Máscaras “stayer welding” eles são compostos por quatro partes:

1. Capacete STAYER EM 175 F (Fig. n° 14)
2. Filtro de obscurecimento automático 4/9-13 STAYER 1/3/2/2/379 (Fig. n° 3)
3. Lente protetora exterior STAYER 1 F (Fig. n° 6)
4. Lente protetora interior STAYER 1 S (Fig. n° 2)

Explicação no capacete STAYER EM 175 F CE. STAYER = código do fabricante, EM 175 = número padrão, F = símbolo de impacto de baixa energia (45 m / s) CE = Conformidade Europeia.

Explicação de filtro de obscurecimento automático 4/9-13 STAYER 1/1/1/2/379 CE.

Explicação: 4 = grau de protecção do estado claro, 9-13 = grau de protecção do estado obscuro, STAYER = código do fabricante, 1 = tipo ótica, 1 = difusão de tipo ligeira, 1 = Tipo de homogeneidade, 2 = Tipo de dependência do ângulo, 379 = número de testes padrão, CE= Conformidade Europeia.

Explicação da lente protetora STAYER 1 F CE e STAYER 1 S CE.

Explicação: STAYER = código do fabricante, 1 = tipo ótica, F = símbolo de impacto de baixa energia (45m / s) ou S = Resistência incrementada, CE= Conformidade Europeia.

Advertência!

Os filtros automáticos de obscurecimento apenas se utilizam em conjunção de protetores de filtro.

Advertência!

Se os símbolos F e B não são comuns tanto para o protetor e o marco, então é o nível mais baixo que é possível assignar por completo ao protetor ocular.

Advertência!

Os materiais que podem entrar em contacto com a pele do utilizador poderiam causar reações alérgicas em indivíduos sensíveis.

Advertência!

Os protetores riscados ou danificados devem ser substituídos.

Aviso!

Risco para o utilizador de óculos de vista. É possível transmitir impactos de partículas de alta velocidade.

Nota

Se se requer proteção contra partículas a alta velocidade em condições extremas de temperatura, o protetor ocular selecionado deve estar marcado com a letra T imediatamente depois da letra de impacto. Se a letra de impacto não é seguida pela letra T, então o protetor ocular apenas poderá ser usado contra partículas a alta velocidade a temperatura ambiente.

INTRODUÇÃO

Os equipamentos “máscaras de soldagem AS-X/AS-R/ CARNIVAL//AS-1D/AS-RT/AS-XP/AS-XL” incluem um filtro com dois fotosensores implantados a nível do olho, este pode ser obscurecido automaticamente segundo a intensidade luminosa que incidem nele.

O filtro do equipamento é transparente antes de soldar, de maneira que os utilizadores podem observar claramente a superfície de trabalho. Quando o arco de soldagem se inicia, o filtro se obscurece imediatamente.

Quando finalize o arco, o filtro voltará ao seu estado transparente.

O tempo que demora em passar o filtro de claro a obscuro é inferior a 0,00004 segundos.

A proteção do filtro do equipamento é ajustável para que o utilizador possa selecionar um nível de proteção no intervalo de grau 9/13 (EN379)

O filtro proporciona ao utilizador proteção permanente e completa perante a radiação infravermelha e ultravioleta (IR/ UV) incluindo o estado transparente.

O filtro tem uma posição especial para trabalhar com amoladoras. Em esta posição o filtro não se obscurece

pelas faíscas produzidas ao trabalhar com amoladoras.

O nível de proteção perante as radiações IR/UV está permanentemente afixado a grau 13.

O filtro inclui como proteção superficial substituível dois protetores transparentes de polímero de elevado peso molecular.

Os protetores são resistentes ao colado de partículas, termoestáveis e resistentes ao desgaste.

Máscara 0 GS-soldagem filtro de vidro inclui um estado escuro DIN 11 permanente.

5. ESPECIFICAÇÕES

GS-0

Filtro de coloração Dimension.....	110 x 80 x3 mm
Zona de visão	97 x 73 mm
Grau de proteção, état claro/ état obscur.....	11
Cara Proteção à ultravioleta infravermelho l'e ele.....	11
Intervalle dois filtro claro à foncé.....	0 s
Intervalle obscur dois filtro à clara.....	0 se
Temperatura de serviço.....	-5 -55 °C
Peso.....	400 grammes

AS-1D - AS-RT

Filtro de coloração Dimension.....	110 x 90 mm
Zona de visão	92 x 35 mm
Grau de proteção, état claro.....	4
Grau de proteção, état obscur	9-13
Grau de proteção, atratividade obscur état.....	15
Intervalle dois filtro claro à foncé.....	1/20000 s
Intervalle obscur dois filtro à clara.....	0.2/0.8 se
Sensibilidade.....	Alta/Baja
Temperatura de serviço.....	-5 -55 °C
Peso.....	440 / 500 grammes
Tempo d'utilização sur.....	2 ans

AS-R / CARNIVAL / AS-R BICOLOR

Filtro de coloração Dimension.....	110 x 90 x 8 mm
Zona de visão	92 x 35 mm
Grau de proteção, état claro.....	4
Grau de proteção, état obscur	9/13
Cara Proteção à ultravioleta infravermelho l'e ele.....	15
Intervalle dois filtro claro à foncé.....	1/20.000 s
Intervalle obscur dois filtro à clara.....	0.4 se
Sensibilidade.....	MID
Fonte d'abastecimento.....	Cellules solaires
Temperatura de serviço.....	-5 -55 °C
Peso.....	500 grammes
Tempo d'utilização sur.....	2 ans

AS-X

Filtro de coloração Dimension.....	110 x 90 x 9 mm
Zona de visão	92 x 42 mm
Grau de proteção, étát claro.....	4
Grau de proteção, étát obscur	9/13
Graudeproteção, atratividadeobscurétát.....	13
Cara Proteção à ultravioleta infravermelho l'e ele.....	16
Intervalle dois filtro claro à foncé.....	1/25000 s
Intervalle obscur dois filtro à clara.....	0.2/0.8 se
Sensibilidade.....	manuelle
Fonte d'abastecimento.....	Cellules solaires
Temperatura de serviço.....	-5 -55 °C
Peso.....	500 grammes
Tempo d'utilização sur.....	2 ans

AS-XP

Filtro de coloração Dimension.....	110 x 90 x 9 mm
Zona de visão	92 x 42 mm
Grau de proteção, étát claro.....	4
Grau de proteção, étát obscur	9/13
Grau de proteção, atratividade obscur étát.....	2
Cara Proteção à ultravioleta infravermelho l'e ele.....	16
Intervalle dois filtro claro à foncé.....	1/25000 s
Intervalle obscur dois filtro à clara.....	0.2/0.8 se
Sensibilidade.....	manuelle
Fonte d'abastecimento.....	Cellules solaires
Temperatura de serviço.....	-5 -55 °C
Peso.....	500 grammes
Tempo d'utilização sur.....	2 ans

AS-XL

Filtro de coloração Dimension.....	110 x 90 x 9 mm
Zona de visão	92 x 42 mm
Grau de proteção, étát claro.....	4
Grau de proteção, étát obscur	5/9-9/13
Cara Proteção à ultravioleta infravermelho l'e ele.....	16
Intervalle dois filtro claro à foncé.....	1/25000 s
Intervalle obscur dois filtro à clara.....	0.2/0.8 se
Sensibilidade.....	manuelle
Fonte d'abastecimento.....	Cellules solaires
Temperatura de serviço.....	-5 -55 °C
Peso.....	440 grammes
Tempo d'utilização sur.....	2 ans

6. INSTRUÇÕES DE USO

6.1. Ajuste da máscara na cabeça do utilizador.

Devido às diferenças nas dimensões de cabeça os ajustes da posição podem variar segundo cada utilizador. Para ajustar correctamente o equipamento ao utilizado siga esta sequência:

- 1. Ajuste da altura da cabeça:** Actuar sobre da banda superior do arnês 8, a ajustar o comprimento da banda até que apoie na parte superior da cabeça de maneira que os olhos fiquem à altura do filtro com a máscara perpendicular à horizontal e o arnês paralelo à horizontal.
- 2. Ajuste do perímetro da cabeça:** Actuar sobre a maçaneta de ajuste 10 a empurrar e girar até que o arnês permaneça de forma confortável, sem deslizamento e sem excessiva opressão.

Uso recomendado dos diferentes graus de protecção para soldadura ao arco EN 169

Processo	Intensidade de corrente (A)																
	30	40	60	70	100	125	150	175	200	225	250	300	350	400	450	500	600
Eléctrodos recobertos				9	10	11	12	13									
MAG				9	10	11	12	13									
TIG	9	10	11	12	13												
MIG com metais pesados				9	10	11	12	13									
MIG com liga ligeiras							10	11	12	13							
Acabado arco – ar							10	11	12	13							
Corte por jact de plasma				9	10	11	12	13									
Soldadura ao arco de micro plasma				9	10	11	12										
	30	40	60	70	100	125	150	175	200	225	250	300	350	400	450	500	600

NOTA - O termo "materiais pesados" aplica-se aos aços, ligas de aço, cobre e suas ligas, etc.

3. **Ajuste do ângulo de visão:** Afrouxar os parafusos nº 13, levantar e deslocar o rolo de ajuste de ângulo nº 9 de maneira que a parte inferior da máscara fique em posição de trabalho (tope do arnês apoiado no tope do rolo nº 9) de 10° até 15° inclinada para a cara do utilizador.

6.2. Ajuste do grau de protecção

No modelo AS-X / AS-R / CARNIVAL / AS-XP / AS-1D AS-RT Botão de ajuste 4 de acordo com o seguinte tabela com base no UNE EN 379:2009-07.

Essas tabelas são válidas para a condição de trabalho médias, onde a distância entre o olho do observador o banho de fusão é cerca de 50 cm e o iluminância média é de 100 lx.

O modelo AS-XL tem um seletor de intervalo com três posições:

1. Faixa de sombra DIN 5-9.
2. Faixa de sombra DIN 9-13.
3. Moagem sem sombra.

Escolha de acordo com tipo de solda. Geralmente no intervalo 9-13 trabalho, exceto a intensidade do trabalho luz baixa e baixa intensidade de soldagem TIG ou chama macio.

Modo de moagem: Neste modo, o filtro não vai escurecer evitando perda de visão quando usado como protetor contra projeções de moagem faíscas.

No modelo AS-XL: Ajuste o botão de 4 de acordo com o seguinte com base na UNE EN 379 tabela: 2009-07.

Essas tabelas são válidos para condições médias de trabalho, em que a distância do olho do observador em banho de metal fundido é cerca de 50 cm e a iluminância média é de cerca de 100 lx.



O uso dum grau de protecção mais alto não proporciona necessariamente maior protecção e obriga ao soldador a aproximar-se à fonte radiante e a inalar fumaças nocivas.



É possível utilizar filtros com grau de protecção uma unidade maior quando se trabalhe ao ar livre com forte iluminação natural.

6.3. Ajuste da sensibilidade (AS-1D/AS-X/AS-XP/AS-XL)

Esta regulação, denominada "SENSIBILIDADE" (nº 15) calibra a intensidade de luz mínima necessária para obscurecer o filtro. O ajustamento é de forma continua e é feito segundo entorno de utilização em tres posições padrão (min, meio e máximo).

1. Mínima. (LO) utiliza-se quando estiver perto de outros soldadores com arcos ativos. O intuito é evitar um obscurecimento não desejado do filtro, quando outros soldadores tenham estabelecido (ou estabeleçam) o arco de soldagem deles.

Como complemento a este caso de uso é a situação de alto amperagem de soldagem.

2. Meio. Inicialmente principio é a posição recomendada para amperagens meios e / ou condições de luz solar.

3. Max. (HI) para uso em soldagem coberta e apenas sem interferência com arcos de outro soldador. Complementar é a situação de baixo amperagem soldagem sem presença de luz solar nenhuma. O olhar com a máscara fixamente para a luz solar, é possível que se dispare o sensor de obscurecimento, quando o filtro está ao máximo de sensibilidade.

É recomendável inicial iniciar o ajustamento no meio, posição de ajustamento até que o ajustamento adequado é obtido.

6.4. Ajuste do tempo de espera (AS-1D/AS-X/AS-XP/AS-XL)

Este ajustamento, denomina-se "DELAY" (nº 16) controla o tempo transcorrido entre o Anal do arco de soldagem e o retorno ao estado claro do filtro após a soldagem. A seguir são descritas as posições de ajustamentos de espera a claro, Min e Max.

1. Max. Em condições de soldagem com uso em alto amperagem nas que o banho de soldagem muito intenso demora em esfriar mais tempo.
2. Mínima. Usa-se em condições de soldagem que requeiram um controlo imediato após finalizar a soldagem.

Recomenda-se começar a ajustar por defeito na posição media e ir ajustando até conseguir o tempo de espera adequado.

6.5. Definir moagem

Você pode ajustar a sua máscara (AS-X/AS-R/AS-RT/AS-1D/CARNIVAL / AS-R BICOLOR /AS-XP/AS-XL) de acordo com o trabalho, seja ou soldagem ou moagem.

1. Moagem Para ativar a máscara (AS-X/AS-R/AS-RT/AS-1D/CARNIVAL/ AS-R BICOLOR /AS-XP/AS-XL) Basta colocar o controle na posição 17 Grind.

Para usar o trabalho GS-0 máscara moagem até o filtro fixo até que ele pare.



Nunca deixe o a máscara na posição de moagem. Risco de brilho se soldada.

7. MANUTENÇÃO

7.1. Limpeza e armazenamento

Limpe o computador com um pano macio e sabão e meio de água tibia. Não use solventes.

Limpe o filtro com um pano automático que não fios.

Não projete seus sprays de computador ou mergulhar.

Armazenar o equipamento dentro de um ambiente a uma temperatura média, limpo, seco e livre de poeira.

O filtro protetor 6 pode ficar sujo com o fumo da soldagem, é recomendável desmonta-lo e limpa-lo regularmente.

7.2. Cambio das lentes protectoras

O filtro automático **3** dispõe de dois protectores superficiais para preservar o resto do filtro de projecções e splashes que possam acontecer durante o processo de soldagem.



Utilize unicamente filtros originais fornecidos pelo seu distribuidor.

7.3. Alteração do protetor exterior (AS-X/AS-R/AS-R/AS-RT/CARNIVAL/ AS-R BICOLOR / AS-XP)

Retire o filtro protetor:

1. Prima os clips **21-22** de ambos os lados do protetor transparente **6**.
2. Puxe o protetor **6**, enquanto matem premidos os clips **21-22** para liberar o protetor transparente.

7.4. Mudança do protector interior

1. Retirar o protector interior **2** a puxar com o dedo índice do buraco ao efeito situado na parte superior do filtro.
2. Colocar o protector interior **2** a dobrar ligeiramente de maneira que entre nos quatro realces praticados ao efeito nos cantos.
3. Retirar o filme de protecção superficial.

7.5. Mudança do arnês

Se o arnês **8** está quebrado ou não ajusta correctamente proceda-se à sua mudança.



Utilize unicamente arneses originais fornecidos pelo seu distribuidor oficial.

Extrair o arnês a soltar os comandos do puxador **13** y separando-os dos parafusos **12**. Colocar o novo arnês **8** mediante os parafusos nº **12** e as porcas nº **13**, a respeitar a inserção do rolo de ajuste angular nº **9**.

7.6. Mudança do filtro (AS-XL)

Quando o filtro tenha superado os dois anos de uso é necessário mudar o filtro automático.



Use unicamente filtros originais fornecidos pelo seu distribuidor oficial.

Alterando a blindagem interna

Combe apenas proteger ou manter clipe para remover e substituir a protecção.

1. Solte e remova o botão de controle **4**.
2. Solte o afrouxamento potenciômetro de ajuste e remover a porca externa.
3. Solte o quadro de protecção desapertando e removendo um parafusos **5**
4. Retire o filtro velho e apresentar o novo casco.

5. Para montar a máscara, siga estas instruções a partir do ponto 4-1.

6. Coloque a estrutura do filtro, colocando o No. 1 de apertar os parafusos No. 5, ajuste do potenciômetro e exercendo pressão sobre No. 4 maçaneta.

7.7. Garantia

Cartão de Garantia

Entre os documentos que formam parte do presente equipamento encontrará o cartão de garantia.

Deverá preencher completamente o cartão de garantia a aplicar a esta copia do ticket de compra ou factura e entregá-la ao seu revendedor a cambio do correspondente acuse de recibo.

¡Nota! Se faltar este cartão solicite-o imediatamente ao seu revendedor.

Condições de garantia

Como equipamento profissional estabelece-se o período de garantia num ano desde a data de compra.

A garantia cessa de imediato se o departamento de Atenção ao Cliente dos escritórios Centrais não dispõe

do cartão de garantia no prazo de um mês a partir da data de compra.

A garantia cessa igualmente quando o equipamento tenha sido usado de maneira inadequada ou a empregar acessórios não adequados para os usos estabelecidos pelo fabricante.

A garantia limita-se unicamente aos defeitos de fabricação ou de mecanizado e cessa quando as peças têm sido desmontadas, manipuladas ou reparadas fora da fábrica. **STAYER** compromete-se unicamente a reparar ou substituir gratuitamente o produto, ou as partes deste, que resultem delituosos, depois dum exame, a exclusivo juízo dos seus Técnicos.

Todas as despesas de transporte e de desmontagem considerar-se-ão se pagar pelo comprador.

Para facilitar o trabalho dos técnicos, roga-se anexar uma descrição dos defeitos que o cliente tenha notado no equipamento durante sua utilização.

8. INSPECÇÃO

Antes de cada uso, verifique o equipo. No necessariamente usar o computador se for dada alguma das seguintes circunstâncias.

Qualquer componente deve inválido ser substituído imediatamente.

O chicote segurando a cabeça está limpa, vertical e permitir um ajuste perfeito para a sua cabeça.

O casco é limpo, completo e não apresenta qualquer crack.

Shields e filtros deve ser completa, projeções ou rachaduras não embarcados, incluindo lentes protectora.

O filtro deve cobrir completamente a fenda, de modo deixar passar qualquer luz.

Os fotosensores devem ser visíveis em quaisquer circunstâncias e não devem estar cobertos por tipo de sujidade nenhu.ma

O filtro não deve ter passado o seu tempo de utilização segura. Verifique se você não ter passado mais de dois anos depois código de identificação apresentado no lado direito do interior do filtro. Os dois primeiros dígitos indicam o ano de fabrico. Os dois dígitos seguintes indicam o n° da semana de fabrico.

Verifique que o filtro automático NÃO tem falha e se obscurece imediatamente depois de que apareça o arco de soldagem. Em caso contrario, NÃO use a máscara e contate imediatamente com seu distribuidor. Não verifique diretamente com um arco de soldagem pela sua segurança

Procedimento de verificação da máscara:

1. Utilize um acendedor de cigarrilhas para verificar o filtro automático. Apenas com as faíscas do filtro se deve obscurecer de imediato em qualquer posição do controlo de sensibilidade 15.
2. Também pode colocar a máscara de soldagem face ao sol e verificar que o filtro se obscurece. Antes de verificar aumentar primeiro o controlo de sensibilidade 15 entre meio e alto.

Verifique sempre antes de usar!

Os sensores do filtro de obscurecimento automático devem ser mantidos limpos e despejados.

9. DECLARAÇÃO DE CONFORMIDADE CE

O que subscrive:
STAYER IBÉRICAS.A.

Com endereço:
Sierra de Cazorla 7
Área empresarial Andalucía Sector 1
28320 Pinto (Madrid)
Tel: +34 91 691 86 30 / Fax: +34 91 691 86 31

CERTIFICA

Que o Equipamento de Protecção Individual:

Tipo:
Máscara de soldadura com filtro automático

EEste, de acordo com as disposições da Directiva 89/686/CEE (1982-1912 Edition) Anexo II e as seguintes regras:

DDIN EM 166:2002-04 para o protetor ocular.
DIN EM 175:1997-08 para o capacete.
DIN EM 379:2009-07 para o filtro automático.

Corpo notificado CE:
Nome e endereço do organismo: DIN CERTCO
Gesellschaft für Konformitätsbewertung mbH
Alboinstrasse 56 - 12103 Berlin.
Número de corpo notificado: 0196

Janeiro de 2018



CE  **RÖHS**

Assinado: Ramiro de la Fuente Muela
Director Geral

1. LISTA CZĘŚCI (Fig.1)

1. Uchwyt filtra.
2. ochronna wnętrza obiektywu.
3. Stała / automatyczny filtr.
4. Pokrętko regulacji stopnia ochrony.
5. Śruba Rama mocująca.
6. zewnętrzna soczewki ochronne.
7. Opaska tekstylna.
8. Zespół Regulacja wysokości upręży.
9. Regulacja kąta Pletina w pozycji roboczej.
- Regulacja 10. Mando wykorzystywać taśmę obwodową.
11. Śruba mocująca do Setting 9 Ilość płyt.
12. Tornillos mocowania upręży do kadłuba.
13. Mando mocowania upręży orzech do kadłuba.
14. Casco.
15. Regulacja czułości do ciemności.
16. Zestaw czeka rozjaśniać.
17. Klip rację.
18. Klip wyszedł. Regulator cień
19. Potencjometr
20. Casco
21. Klip prawo (AS-X/AS-XP/AS-R/AS-RT/CARNIVAL)
22. Lewy Klip (AS-X/AS-XP/AS-R/AS-RT/CARNIVAL)
23. Przycisk Reset (ADF własnym bezpieczeństwem (AS-XL)
24. Mocowanie filtra Pits (AS-XL)
25. Mocowanie filtra bar (AS-XL)
26. Filtr taśmujące Oferujemy ustalający (AS-XL)
27. Zakwaterowanie wymienne baterie (AS-XL)
28. Wskaźnik stanu akumulatora (AS-XL)
29. Kompletny zestaw klipów (AS-XL)



Chronić tę instrukcję i przechowywać w miejscu dostępnym dla użytkownika.



Przed użyciem produktu należy przeczytać niniejszą instrukcję.

	zewnętrzna ochronna	wewnętrzna osłona	uprząż	Filtr
FIG	6.	2.	8.	3.
AS-XP	4020.48	4020.47	4020.19	4020.31
AS-X	4020.8	4020.13	4020.19	4020.18
AS-XL	4020.29	4020.30	4020.42	4020.27
AS-R/ CARNIVAL AS-R BICOLOR	4020.8	4020.57	4020.55	4020.53
AS-RT	4020.8	4020.59	4020.55	4020.61
AS-1D	4020.58	4020.59	4020.60	4020.61
GS-0	-	8110.1220	8110.1221	8110.1219

2. CZĘŚCI ZAMIENNE



Nie używać żadnych urządzeń do spawania bez wcześniejszego przeszkolenia.



Nie należy używać urządzenia, nie będąc przygotowanym do jego użytku. Przed każdym użyciem sprawdzić sprzęt w sposób opisany w niniejszej instrukcji, aby upewnić się, że jest w idealnym stanie.



Nie wolno dokonywać żadnych modyfikacji urządzenia, poza tymi wymienionymi w niniejszej instrukcji. Nie należy używać części zamiennych innych niż wskazane w tym podręczniku.

3. OGRANICZENIA DOTYCZĄCE UŻYCIA

Urządzenie to nie jest przeznaczone do pracy w wrażliwych warunkach, lecz zostało zaprojektowane tak, aby zapewnić bezpieczeństwo podczas spawania w warunkach normalnych. Nie zapewnia ono ochrony przed odłamkami i tarczami ściernymi i szlifierskimi. Niniejsze urządzenie nie należy używać do zabezpieczenia podczas pracy z tarczami szlifierskimi i ściernymi.

Nie pracować w warunkach, które wykraczają poza marginesy wyznaczone konstrukcją tego urządzenia. Sprzęt ten nie chroni przed korozyjnymi cieczami, ani nie zapewnia bezpieczeństwa w atmosferze zagrożonej wybuchem.

Nie pracować w warunkach, które wykraczają poza marginesy wyznaczone konstrukcją tego urządzenia. Korzystanie z niego w temperaturze niższej niż -5°C lub wyższej niż 55°C wpływa ujemnie na działanie filtra i może spowodować trwałe uszkodzenie oczu, a nawet utratę wzroku.

Sprzęt ten nie jest przeznaczony do pracy w warunkach o dużej wilgotności, ani w wodzie. Nie zanurzać go w cieczy.

Nie pracować w warunkach, które wykraczają poza marginesy wyznaczone konstrukcją tego urządzenia. Korzystanie z tego urządzenia do innego rodzaju czynności, które wymagają wyższego poziomu ochrony niż poziom 13, może spowodować trwałe uszkodzenie oczu, a nawet utratę wzroku. Sprzęt ten nie jest przeznaczony do stosowania przy cięciu laserem, ani do innej pracy, która wymaga wyższego stopnia zabezpieczenia niż stopień 13.

Urządzenia tego nie należy używać podczas ciągłego spawania nad głową. Odpryski oraz spadające krople stopionego metalu mogą spowodować poważne oparzenia. Nie należy używać rozpuszczalników do czyszczenia filtra, ani kasku.

4. CHARAKTERYSTYKA

Maski "Stayer Welding" składa się z czterech części:

1. Kask STAYER PL 175 F (Rys 14)
2. Auto-Zaciemnienie filtra 4 / 9-13 STAYER 1/3/2/2/379 (rys nr 3)
3. zewnętrzna soczewki ochronne STAYER 1 F (rys 6)
4. soczewki ochronne wewnątrz Stayer 1 S (rys nr 2)

Objaśnienie kadłub STAYER PL 175 F CE.

Kod Stayer = producenta, EN 175 = Standardowa ilość, symbolem F = niski wpływ energii (45 m / s) = CE Zgodność Europejska

Wyjaśnienie automatycznego zaciemniania filtra 4 / 9-13 Stayer 1/1/1/2/379 WE.

Objaśnienie: 4 = stopień ochrony jasnego stanu, 9-13 = stopień ochrony ciemnego stanu, pozostającego = kod producenta, 1 = klasa optyczna 1 = lekka klasa dyfuzyjnej, klasa homogeniczność 1 = 2 = class zależność kąta, 379 = liczba standardowych testów, CE = Zgodność Europejskiej.

Objaśnienie soczewki ochronnej STAYER 1 F CE i Stayer 1 S WE.

Objaśnienie: STAYER = kod producenta, 1 = klasa optyczna, symbolem F = niski wpływ energii (45m / s) lub S = podwyższona odporność, CE = Zgodność Europejskiej.

Ostrzeżenie!

Automatyczne zaciemnienie filtry są stosowane tylko w połączeniu filtrem ochronnym.

Ostrzeżenie!

Jeżeli symbole F i B nie są wspólne dla ochronnika i ramą, to jest najniższy poziom, który może być przypisany w całości z osłoną oczu.

Ostrzeżenie!

Materiały, które mogą wejść w kontakt ze skórą użytkownika może powodować reakcje alergiczne u osób wrażliwych.

Ostrzeżenie!

Porysowane lub uszkodzone osłony muszą być wymienione.

Ostrzeżenie!

Przez ryzyko USER przezierników. Może być transmitowany oddziaływanie w obecności cząstek o dużej prędkości.

uwaga

Jeśli wymagana jest ochrona przed wysokimi prędkości cząstek w skrajnych temperaturach, wybrana osłona oczu powinny być oznaczone literą T bezpośrednio po literze uderzenia. Jeśli list wpływu nie następuje literę T, a następnie osłona oczu mogą być stosowane tylko wobec wysokich prędkości cząstek w temperaturze pokojowej.

WSTĘP

Zespoły "maski spawalnicze AS-X/AS-R/CARNIVAL//AS-1D/AS-RT/AS-XP/AS-XL" zawierać filtr z dwoma czujnikami fotograficznych wszczepionych na poziomie oczu, to może automatycznie przyciemnić incydent intensywności, jak światła na.

Sprzęt Filtr jest przezroczysty przed spawaniem, dzięki czemu użytkownicy mogą wyraźnie obserwować powierzchnię roboczą. Po rozpoczęciu spawania łukowego, filtr natychmiast ciemnieje.

Gdy łuk jest pełna filtr powróci do stanu przezroczystego.

Czas potrzebny do przekazania światła do ciemności filtra jest mniejsza niż 0,00004 sekund.

Filtr element zabezpieczający jest regulowane tak, że użytkownik może wybrać poziom ochrony w zakresie 9/13 stopnia (EN379)

Filtr zapewnia użytkownikowi pełną i stałą ochronę przed promieniowaniem ultrafioletowym i podczerwone (IR / UV), w tym stanie przejrzysty.

Filtr posiada specjalne stanowisko do pracy z szlifierki. W tym położeniu filtr nie jest zasłonięta przez iskry wytwarzanych podczas pracy szlifierki.

Poziom ochrony przed promieniowaniem IR / UV jest na stałe przymocowany do 13 stopni.

Filtr wymienny zawiera warstwę ochronną w postaci dwóch przezroczystego polimeru ochronne o dużej masie cząsteczkowej.

Strażnicy są odporne na cząstki klejenie, termoutwardzalne i odporne na zużycie.

Maska GS-0 zawiera stałe filtr szklany spawania DIN 11 ciemny stan stały

5. DANE TECHNICZNEAS

GS-0

Wymiary filtra.....	110 x 80 x 3 mm
Pole widzenia.....	97 x 73 mm
Klasa ochrony, filtr przezroczysty, filtr zaciemniający....	11
Ochrona przed promieniowaniem IR/UV.....	11
Czas zaciemniania.....	0sek
Czas rozjaśniania.....	0sek
Temperatura pracy.....	5-55°C
Waga.....	400g

AS-1D - AS-RT

Wymiary filtra.....	110 x 90 mm
Pole widzenia.....	96 x 35 mm
Klasa ochrony, filtr przezroczysty.....	4
Klasa ochrony, filtr zaciemniający.....	9/13
POLSKIKlasa ochrony przy maks. zaciemnieniu.....	15
Czas zaciemniania.....	1/20000
sekCzas rozjaśniania.....	0,2/0.8 sek
Czułość.....	Wysoka/Niska
Temperatura pracy.....	5-55°C
Waga.....	440/500g
Gwarancja.....	2lata

AS-R / CARNIVAL / AS-R BICOLOR

Wymiary filtra.....	110 x 90 x 8 mm
Pole widzenia.....	92 x 35 mm
Klasa ochrony, filtr przezroczysty.....	4
Klasa ochrony, filtr zaciemniający.....	9/13
Ochrona przed promieniowaniem IR/UV.....	15
Czas zaciemniania.....	1/20.000 sek
Czas rozjaśniania.....	0,4 sek
Temperatura pracy.....	5-55°C
Waga.....	500g
Gwarancja.....	2lata

AS-X

Wymiary filtra.....	110 x 90 x 9 mm
Pole widzenia.....	92 x 42 mm
Klasa ochrony, filtr przezroczysty.....	4
Klasa ochrony, filtr zaciemniający.....	9/13
POLSKIKlasa ochrony przy maks. zaciemnieniu.....	2
Ochrona przed promieniowaniem IR/UV.....	16
Czas zaciemniania.....	1/25000 sek
Czas rozjaśniania.....	0,2/0.8 sek
Czułość.....	podręcznik
Temperatura pracy.....	5-55°C
Waga.....	430g
Gwarancja.....	2lata

AS-XP

Wymiary filtra.....	110 x 90 x 8 mm
Pole widzenia.....	96 x 42 mm
Klasa ochrony, filtr przezroczysty.....	4
Klasa ochrony, filtr zaciemniający.....	9/13
POLSKIKlasa ochrony przy maks. zaciemnieniu.....	2
Ochrona przed promieniowaniem IR/UV.....	16
Czas zaciemniania.....	1/25000 sek
Czas rozjaśniania.....	0,2/0.8 sek
Czułość.....	podręcznik
Temperatura pracy.....	5-55°C
Waga.....	500g
Gwarancja.....	2lata

AS-XL

Wymiary filtra.....	114 x 133 mm
Pole widzenia.....	100 x 60 mm
Klasa ochrony, filtr przezroczysty.....	4
Klasa ochrony, filtr zaciemniający.....	5/9-9/13
Ochrona przed promieniowaniem IR/UV.....	16
Czas zaciemniania.....	1/30000 sek
Czas rozjaśniania.....	0,2/0.8 sek
Czułość.....	podręcznik
Temperatura pracy.....	5-55°C
Waga.....	440g
Gwarancja.....	2lata

6. INSTRUKCJE DLA UŻYTKOWNIKA**6.1. Dopasowywanie maski do użytkownika**

Ustawienia mogą się zmieniać ze względu na różne rozmiary głów użytkowników. Aby prawidłowo dopasować sprzęt do indywidualnego użytkownika, należy postępować zgodnie z instrukcjami.

- 1. Ustawić wysokość głowy:** Wyregulować górny pasek wiązby (8), ustawić jego długość tak, aby leżał na głowie w taki sposób, że oczy znajdą się na wysokości filtra, z maską ustawioną prostopadle i wiązby ułożoną równoległe do horyzontu.
- 2. Dostosowanie do obwodu głowy:** Ustawić pokrętkę regulacji (10), naciskając i obracając ją, aż wiązba osiędzie wygodnie bez nadmiernej luzu lub zbytniego ucisku.
- 3. Ustawienie kąta widzenia:** Poluzować śruby (13), unieść i przekrócić płytkę regulacji kąta bocznego (9) w taki sposób, aby górna część maski znalazła się w pozycji roboczej (blokady wiązby ma spoczywać na blokadzie płytki (9) pod kątem od 10° do 15° w kierunku twarzy użytkownika.

Różne stopnie zabezpieczeń zalecane przy spawaniu łukowym wg normy EN 169

Proces	Natężenie prądu (A)																
	30	40	60	70	100	125	150	175	200	225	250	300	350	400	450	500	600
Elektrody otulone				9	10	11	12	13									
MAG				9	10	11	12	13									
TIG			9	10	11	12	13										
MIG z metalami ciężkimi				9	10	11	12	13									
MIG ze stopami lekkimi					10	11	12	13									
Spawanie łukowe						10	11	12	13								
Cięcie strumieniem plazmy				9	10	11	12	13									
Mikro plazma Spawanie łukowe				9	10	11	12										

Uwaga: Termin "metale ciężkie" odnosi się do stali, stali stopowej, miedzi i jej stopów, itp.

6.2. Regulacja kąta ochrony

W modelu AS-X / AS-R / CARNIVAL / AS-XP / AS-1D AS-RT: Ustaw pokrętko 4, zgodnie z następującym podstawie UNE EN 379 tabeli: 2009-07.

Tablice te są ważne dla przeciętnych warunkach pracy, w którym odległość oka obserwatora, w kąpielii stopionego metalu jest około 50 cm, a średnie natężenie oświetlenia wynosi około 100 LX.

Model AS-XL posiada selektor przedziału z trzech pozycjach:

1. Zasięg cień DIN 5-9.
2. Zakres cień DIN 9-13.
3. Szlifowanie bez cienia.

Wybierz w zależności od rodzaju spawania. Na ogół w zakresie 9-13 pracy oprócz intensywności pracy słabym oświetleniu i niskiej intensywności spawania TIG lub miękką płomienia.

Tryb szlifowania: W tym trybie filtr nie będzie przyciemnić unikając utraty wzroku kiedy jest stosowany jako protektora wobec prognoz szlifierskich iskry.

W modelu AS-XL: Ustaw popychacza 4, zgodnie z następującym podstawie tabeli UNE-EN 379: 2009-07.

Tablice te są ważne dla przeciętnych warunkach pracy, w którym odległość oka obserwatora, w kąpielii stopionego metalu jest około 50 cm, a średnie natężenie oświetlenia wynosi około 100 LX.



Użycie wyższego poziomu niekoniecznie gwarantuje skuteczniejszą ochronę oraz zmusza użytkownika do przebywania w pobliżu źródeł promieniowania oraz wdychania szkodliwych dymów i oparów.



Podczas pracy pod gołym niebem, przysilnym naturalnym światłem, można użyć filtra o wyższym poziomie ochrony.

6.3. Regulacja czułości (AS-1D/AS-X/AS-XP/AS-XL)

Regulacja ta, oznaczona jako SENSITIVITY (czułość) 5 kontroluje czas potrzebny na to, by filtr 3 powrócił do stanu przezroczystego po wstrzymaniu spawania. W przypadku regulacji potencjometrem, przedstawiono trzy standardowe przypadki jego użycia:

1. W normalnych warunkach spawania należy wybrać ustawienie pokrętki w pozycji środkowej.

2. Podczas spawania przy wysokim natężeniu prądu, kiedy roztopiony materiał potrzebuje krótkiego czasu na wystygnięcie zanim będzie go można obejrzeć, należy przekręcić pokrętkę maksymalnie w prawą stronę.

3. Ustawić poziom minimalny, obracając pokrętkę w lewo, gdy warunki spawania wymagają natychmiastowej kontroli po jego zakończeniu, tak jak w przypadku spawania punktowego.

Zaleca się, aby regulację rozpocząć w położeniu środkowym, dostosowując ją aż do uzyskania odpowiedniego ustawienia.

6.4. Regulacja czasu oczekiwania (AS-1D/AS-X/AS-XP/AS-XL)

Ustawienie to, oznaczone jako DELAY (zwłoka) 6 ustala czas potrzebny na to, by filtr powrócił do stanu przezroczystego po spawaniu. Kiedy do regulacji tej używany jest potencjometr, istnieją trzy standardowe przypadki jego użycia:

1. W normalnych warunkach spawania należy wybrać ustawienie pokrętki w pozycji środkowej.

2. Bardzo możliwe jest, że pokrętko 4 trzeba będzie przekręcić w prawo podczas spawania przy dużym natężeniu prądu, kiedy spoina musi nieco ostygnąć, by można było na nią popatrzeć.

3. Po przekręceniu pokrętki 4 w lewo uzyskuje się minimalne ustawienie do spawania warunkach, które wymagają natychmiastowej kontroli po zakończeniu spawania, tak jak w przypadku ostukiwania spawanego elementu.

Zaleca się rozpocząć regulację od domyślnego położenia środkowego i korygować ustawienie, aż do osiągnięcia odpowiedniego limitu czasu.

6.5. Ustawienie do szlifowania

Podra ajustar su mascara (AS-X/AS-R/AS-RT/AS-1D/CARNIVAL/AS-XP/AS-XL) según el trabajo, bien sea para soldadura o amolado.

Para habilitar el amolado en la máscara (AS-X/AS-R/AS-RT/AS-1D/CARNIVAL/AS-XP/AS-XL) simplemente coloque el mando 17 en la posición GRIND. Sonara un clic.

Aby skorzystać z prac szlifierskich GS-0 maski się stały filtr, aż do oporu.



Nigdy nie zostawiaj maskować przy szlifowaniu pozycji. Ryzyko blasku jeśli zespawane.

7. KONSERWACJA

KONSERWACJA Wszystkie operacje można wykonać ręcznie i bez użycia narzędzi. Aby stwierdzić, czy urządzenie wymaga konserwacji, należy przeprowadzić jego kontrolę zgodnie ze wskazówkami zamieszczonymi w tej instrukcji, w sekcji KONTROLA.

7.1. Czyszczenie i przechowywanie

Czyścić urządzenie za pomocą miękkiej ściereczki z użyciem letniej wody z mydłem. Nie używać rozpuszczalników. Automatyczny filtr czyścić ściereczką, która nie gubi włókien. Nie spryskiwać sprzętu sprayami, ani go nie zanurzać.

Urządzenie należy przechowywać w miejscu o średniej temperaturze, które jest czyste, suche i pozbawione kurzu.

7.2. Wymiana warstw ochronnych

Automatyczny filtr **3** ma dwie warstwy ochronne, które chronią inne szybki przed latającymi odłamkami i ciemnymi rozpryskami powstającymi podczas spawania.



Należy używać tylko oryginalnych filtrów dostarczonych przez dystrybutora.

7.3. Wymiana osłony zewnętrznej (AS-X/AS-R/AS-R/AS-RT/CARNIVAL/AS-XP)

1. Zdjąć osłonę zewnętrzną **6** za pomocą palca wskazującego i kciuka umieszczonego w rowku, w dolnej części filtra.

2. Umieścić osłonę zewnętrzną **6** lekko ją zginając, w taki sposób, żeby można było ją włożyć w dwieramki mocujące umieszczone na bokach filtra.

3. Usunąć folię ochronną z powierzchni.

4. Wyjąć stary filtr z kasku i zamontować nowy.

5. Zamontować filtr z ramką (1), dokręcając śruby (5) oraz umieszczając z powrotem potencjometr i pokrętło dociskowe (4).

7.4. Wymiana osłony wewnętrznej

1. Zdjąć osłonę wewnętrzną **2** za pomocą palca wskazującego umieszczonego w rowku znajdującym się w górnej części filtra.

2. Umieścić osłonę wewnętrzną **2** lekko ją zginając w taki sposób, żeby można było ją wsunąć w cztery zaznaczone narożniki.

3. Usunąć folię ochronną z powierzchni.

7.5. Wymiana więźby

Jeśli więźba **8** jest uszkodzona lub nie daje się ustawić prawidłowo, należy przystąpić do jej wymiany.



Stosować tylko oryginalną więźbę, która jest dostarczana przez oficjalnego dystrybutora.

Wyjąć więźbę przez poluzowanie pokręteł i nakrętek (13) i wyjęcie śrub (12). Umocować nową więźbę za pomocą śrub (12) i nakrętek (13), wsuwając złączkę do regulacji kątownej (9).

7.6. Wymiana filtra (AS-X/AS-R/CARNIVAL/AS-XP)

Gdy filtr automatyczny jest używany dłużej niż dwa lata, konieczna jest jego wymiana.



Używać tylko oryginalnego filtra dostarczonego przez oficjalnego dystrybutora.

Zmiana wewnętrznej tarczy

Combe tylko pilnować lub zatrzymywania klipu usunąć i wymienić osłonę.

1. Poluzować i zdjąć pokrętło sterowania 4.
2. Zwolnij rozluźnienie regulacji potencjometru i usuwając zewnętrzną nakrętkę.
3. Zwolnij ram ochrony poprzez poluzowanie i usunięcie jednej śruby 5
4. Wyjmij stary filtr i przedstawia nowy kadłub.

5. Aby zamontować maskę, wykonaj następujące czynności począwszy od punktu 4 do 1.

6. Założyć ramkę filtra umieszczając nr 1 dokręcając śruby nr 5, ustawienie potencjometru i wywieranie presji na nr 4 pokrętła.

7.7. Gwarancja

Karta gwarancyjna

Karta gwarancyjna powinna być dołączona do dokumentacji, która towarzyszy urządzeniu.

Kartę należy wypełnić całkowicie i zwrócić za pokwitowaniem sprzedawcy, wraz z kopią paragonu zakupu lub faktury.

Uwaga: Jeśli karty gwarancyjnej nie można znaleźć w dokumentacji, należy o nią poprosić za pośrednictwem dostawcy.

Warunki gwarancji

Tak jak w przypadku sprzętu profesjonalnego, ustalony okres gwarancji to jeden rok od daty zakupu.

Gwarancja wygaśnie natychmiast, jeśli Dział Obsługi Klienta w Siedzibie Głównej firmy nie otrzyma karty gwarancyjnej w przeciągu miesiąca od daty zakupu.

Gwarancja wygaśnie również, jeśli urządzenie będzie używane w niewłaściwy sposób, albo użyte w nim akcesoria nie będą zgodne ze specyfikacją podaną przez producenta.

Gwarancja ogranicza się jedynie do wad produkcyjnych i wygasa, jeśli jakieś części zostały usunięte z urządzenia lub jeśli manipulowano przy nich, lub też urządzenie było naprawiane przez podmiot inny niż producent lub autoryzowany przez niego serwis.

Naprawa lub wymiana uszkodzonych części przez firmę **STAYER** jest zapewniana dopiero po analizie dokonanej przez jej techników.

Wszystkie koszty związane z wysyłką i demontażem będą ponoszone przez nabywcę.

Aby ułatwić pracę technikom, wraz z urządzeniem powinien być dostarczony wykaz wad stwierdzonych w trakcie jego użytkowania.

8. KONTROLA

Przed każdym użyciem należy obowiązkowo sprawdzić sprzęt. Nie należy korzystać z urządzenia, jeżeli nie spełnia któregoś z poniższych warunków. Każda nieodpowiedniaczęść powinna być natychmiast wymieniona.

Więźba na głowę powinna być czysta, kompletnai doskonale dopasowana do głowy.

Kask powinien być czysty, kompletny i bez żadnych pęknięć.

Filtry powinny być kompletne, bez osadzonych w nich wiórów odpryskowych lub pęknięć, włącznie z warstwami ochronnymi.

Filtr musi całkowicie pokrywać swoją szczelinę wtaki sposób, żeby żadne światło nie przechodziło z jego pominięciem.

Czujniki światła nie mogą być widoczne w żadnych warunkach i nie mogą być pokryte żadnymi cząstkami.

Filtr nie powinien być używany, jeżeli został przekroczony termin jego przydatności. Należy upewnić się, że nie minęły jeszcze 2 lata od umieszczenia na nim kodu identyfikującego.

Należy upewnić się, że filtry ciemnieją natychmiast po pojawieniu się łuku elektrycznego. Jeżeli nie, należy powstrzymać się od użytkowania maski i niezwłocznie skontaktować się ze sprzedawcą.

Włączanie maski spawalniczej. Wszystkie modele włączają się automatycznie z wyjątkiem modelu AS-1.B. Aby uruchomić maskę AS-1.B należy nacisnąć przełącznik ON / OFF na filtrze maski. Filtr wyłączy się automatycznie, gdy urządzenie będzie używane przez 10 minut i żaden łuk elektryczny nie zostanie wykryty w tym czasie.



Należy zawsze włączać maskę AS-1.B, jeśli maska ta nie ma domyślnego zabezpieczenia w postaci przyciemnienia i może ono być niewystarczające w zależności od okoliczności.



Jeśli po włączeniu komputera nie następuje przyciemnienie filtra, należy zmienić baterie

9. DEKLARACJA ZGODNOŚCI

Niżej podpisany:

STAYER IBÈRICA

S.A. Adres: Sierra de Cazorla 7 Área empresarial Andalucía Sector 128320 Pinto (Madrid) SPAIN Tel: +34 91 691 86 30 / Fax: +34 91 691 86 31

OŚWIADCZA, ŻE

następujące urządzenie zabezpieczające:

Typ:

Maska spawalnicza z filtrem automatycznym

Jest to przedmiot com lub dyrektywą 89/686 na disposto / EWG załącznik II, lub disposto na assim jak zasady seguinte:

UNE-EN 379: 2004 + A1: 2010

UNE-EN 175: 1997, UNE-EN 169: 2003

stycznia 2018

CE  RÖHS

Podpisał: Ramiro de la Fuente Muela
Dyrektor geral



ADRES PRODUCENTA:

C/Sierra de Cazorla 7
Area Empresarial de Andalucia sector 1
28320 Pinto (Madrid) Spain

**GENERALNY DYSTRYBUTOR NA TERENIE RP
POŁNOCNA GRUPA NARZĘDZIOWA SP. Z O.O.**

ul Hurtowa 6
14-100 Ostróda
Tel. +48 89/6429700
Fax +48 89/6489701
e-mail. pgn@pgn.com.pl
www.stayer.pl

CENTRALNY SERWIS

ul. Hurtowa 6
14-100 Ostróda
Tel. +48 89/6429734
Fax +48 89/6429735
e-mail. serwis@pgn.com.pl

1. SEZNAM KOMPONENTŮ (Obr. 1)

1. Uchycení filtrační kazety (filtru).
2. Vnitřní ochranné sklo (clona).
3. Samostmívací (automatická) pevná filtrační kazeta (ADF).
4. Ovládání pro nastavení stupně ochrany.
5. Šroub pro uchycení rámečku.
6. Vnější ochranné sklo (clona).
7. Textilní páska pohlcující vlhkost.
8. Popruhy pro nastavení výšky postroje.
9. Podložka pro nastavení úhlu sklopení pro pracovní režim.
10. Ovládání nastavení obvodového popruhu postroje.
11. Zajišťovací čep pro podložku pro nastavení úhlu sklopení 9.
12. Šrouby pro upevnění popruhů na přilbu kukly.
13. Matka pro ovládání šroubů pro upevnění popruhů na přilbu kukly.
14. Přilba (odlitek).
15. Ovládání nastavení citlivosti ztmavení.
16. Nastavení prodlevy zesvětlení.
17. Pravá spona (klip).
18. Levá spona (klip).
19. Potenciometr pro nastavení ztmavení.
20. Kukla (odlitek).
21. Pravá spona (klip) pro modely AS-X/AS-XP/AS-R/AS-RT/CARNIVAL.
22. Levá spona (klip) pro modely AS-X/AS-XP/AS-R/AS-RT/CARNIVAL.
23. Resetovací knoflík (bezpečnostní autodiagnostika filtru ADF) pro model kukly AS-XL.
24. Otvory pro upevnění filtru (AS-XL).
25. Lišta pro upevnění filtru (AS-XL).
26. Brzdící (zajišťovací) kroužek filtru (AS-XL).
27. Uložení vyměnitelných napájecích akumulátorů.
28. Ukazatel nabití akumulátorových článků (AS-XL).
29. Kompletní sada klipů (AS-XL).



Tento návod uložte vždy na bezpečném místě a mějte jej vždy připravený k dispozici pro potřeby uživatele.



Před použitím výrobku si tento návod a související bezpečnostní pokyny pečlivě přečtěte a ujistěte se, že jim rozumíte.

	Vnější ochranná clona	Vnitřní ochranná clona	Postroj	Filtrační kazeta
FIG	6.	2.	8.	3.
AS-XP	4020.48	4020.47	4020.19	4020.31
AS-X	4020.8	4020.13	4020.19	4020.18
AS-XL	4020.29	4020.30	4020.42	4020.27
AS-R/ CARNIVAL/ AS-R BICOLOR	4020.8	4020.57	4020.55	4020.53
AS-RT	4020.8	4020.59	4020.55	4020.61
AS-1D	4020.58	4020.59	4020.60	4020.61
GS-0	-	8110.1220	8110.1221	8110.1219

2. NÁHRADNÍ DÍLY



Nepoužívejte jakékoliv zařízení ke svařování, aniž byste absolvovali odpovídající odborné proškolení a kurz pro svařování.



Nepoužívejte jakékoliv zařízení ke svařování, které není určeno pro dané použití. Před každým použitím nejprve kuklu dle popisu v návodu vždy pečlivě zkontrolujte a rovněž vždy prověřte, zda je v bezvadném technickém stavu.



Na zařízení neprovádějte žádné technické úpravy a modifikace s výjimkou těch, které jsou v tomto návodu výslovně uvedeny a povoleny. Používejte pouze originální náhradní díly uvedené výrobcem v tomto návodu k použití.

3. OMEZENÍ ZPŮSOBU POUŽITÍ

Zařízen používajte, jen pokud je kompletní. Toto zařízení poskytuje ochranu jen za běžných pracovních podmínek svařování a rozbrušování. Toto zařízení neposkytuje ochranu proti dalším případným rizikům, jako jsou například dopady úlomků brusných kotoučů nebo prudké nárazy.

Nepřekračujte hranice technických možností tohoto zařízení. Toto vybavení neposkytuje ochranu proti louhům nebo žiravinám ani při práci ve výbušném prostředí.

Nepřekračujte hranice technických možností tohoto zařízení. Pokud toto vybavení používáte při teplotách nižších než -5 °C nebo vyšších než 55 °C, které nežádoucím způsobem ovlivňují filtrační parametry, vystavujete se tak riziku poškození zraku či dokonce nebezpečí ztráty zraku.

Výrobce nedoporučuje, aby toto zařízení bylo používáno při svařování nad hlavou, svařování laserem nebo autogenem. Toto vybavení nesmí být používáno ve vlhkém nebo mokřem prostředí. Kuklu ani její komponenty nikdy neponořujte do vody.

Nepřekračujte hranice technických možností tohoto vybavení. Pokud používáte toto vybavení při pracích, které vyžadují stupeň ochrany vyšší než 13, vystavujete se se nebezpečí poškození zraku nebo dokonce nebezpečí oslepnutí. Toto vybavení není určeno pro použití pro řezání laserem, svařování laserem a pro ostatní činnosti, které vyžadují stupeň ochrany vyšší než 13.

Nepoužívejte toto vybavení při velkém objemu svařečských prací nad úrovní hlavy. Při pádu roztaveného kovu může dojít k vážným popáleninám horkou struskou nebo padajícími úlomky obrobku. K čištění filtru nebo kukly nepoužívejte rozpouštědla nebo příliš silné čisticí prostředky a roztoky.

4. CHAREKTIRISTICKÉ VLASTNOSTI

Svářečské kukly "Stayer Welding" se skládají ze čtyř základních komponentů:

1. Přilba (odlitek) kukly STAYER EN 175 F (Obr. 14)
2. Automatická samostmívací filtrační kazeta (filtr) 4/9-13 STAYER 1/3/2/2/379 (Obr. 3)
3. Vnější ochranné sklo (clona) STAYER 1 F (Obr.6)
4. Vnitřní ochranné sklo (clona) STAYER 1 S (Obr. 2)

Vysvětlivky k údajům na přilbě kukly STAYER EN 175 F CE. STAYER = identifikace výrobce, EN 175 = číslo normy, F = symbol pro náraz s nízkou energií (45 m/s), CE = prohlášení o shodě s evropskými normami.

Vysvětlivky na filtru automatického samočinného ztmavování 4/9-13 STAYER 1/1/1/2/379 CE.

Vysvětlivky: 4 = stupeň ochrany čirý stav, 9-13 = stupeň ochrany tmavý stav, STAYER = identifikace výrobce, 1 = optická třída, 1 = třída rozptylu světla, 1 = třída odchylky světelné propustnosti, 2 = třída závislosti světelné propustnosti, 379 = číslo normy, CE = prohlášení o shodě s evropskými normami.

Výstraha !

Samostmívací automatické filtry smí být používány jen v kombinaci s ochrannými skly (clonami) filtru.

Výstraha!

Pokud se symboly F nebo B na ochranné filtrační kazetě a rámečku neshodují, pak je nutné doplnit filtr pro ochranu očí podle nižší úrovně.

Výstraha!

Materiály, které jsou v kontaktu s pokožkou uživatele, mohou za určitých okolností u osob se zvýšenou senzibilitou způsobit alergické reakce.

Výstraha!

Pravidelně kontrolujte ochranná skla (clony), v případě poškození nebo poškrábání je vždy před použitím kukly vyměňte za nový.

Výstraha!

Obsluha, která používá standardní dioptrické brýle, se vystavuje riziku, že nárazy částic letících vysokou rychlostí mohou být přenášeny na tyto brýle.

Poznámka!

Pokud chcete kuklu použít k ochraně očí před částicemi letícími vysokou rychlostí za extrémních teplot, zvolená ochrana očí musí být nastavena tak, že za číslem nárazu následuje písmeno T. Pokud za číslem nárazu písmeno T nenásleduje, můžete ochranu očí použít pouze k ochraně před částicemi letícími vysokou rychlostí za normální teploty.

ZÁKLADNÍ INFORMACE PRO UŽIVATELE

Svářečské kukly typu AS-X/AS-R/ CARNIVAL//AS-1D/AS-RT/AS-XP/AS-XL mají v úrovni očí zabudovány fotocitlivé filtry s dvěma foto senzory. Tento filtr automaticky ztmavne nebo se rozjasní, a to v závislosti na intenzitě světla, které na něj působí.

Před zahájením svařování je filtr čirý (průhledný), a to proto, aby si uživatel mohl pracovní plochu a obrobek dobře prohlédnout. Při vzniku svařovacího oblouku filtr automaticky ztmavne.

Jakmile dokončíte práci a svařovací oblouk zhasne, filtr se opět rozjasní.

Reakční doba (ztmavení průhledného filtru) je menší než 0,00004 vteřiny.

Stupeň ochrany filtru lze uživatelem nastavit v rozmezí hodnot dle (EN 379) na úroveň 9 až 13.

Filtr poskytuje uživateli úplnou a trvalou ochranu před infračerveným a ultrafialovým zářením (IR/UV), a to dokonce i ve stavu, když je průhledný (čirý).

Filtr je možné nastavit na jeden speciální pracovní režim, a to na práci s bruskami (rozbrušování, broušení a odhroťování). Při tomto nastavení nedochází ke ztmavení filtru, a to ani v případě, kdy při práci s bruskou dochází ke vzniku jisker.

Stupeň ochrany před infračerveným a ultrafialovým zářením je trvale nastaven na hodnotu 13.

Filtr obsahuje dva odnímatelné průsvitné povrchové ochranné prvky o vysoké hustotě molekulárních polymerů, které jsou tepelně odolné vůči připečení částic, popálení, termostabilní a odolné proti opotřebení a to i při enormním vytížení.

Svařovací kukla GS-0 je vybavena skleněným filtrem se stálým nastavením na stupeň ztmavení DIN 11.

5. TECHNICKÉ PARAMETRY

GS-0

Rozměry filtrační kazety.....	110x80x3mm
Rozměry průzoru.....	97 x 73 mm
Stupeň ochrany, čirý stav/tmavý stav	11
Ochrana proti infračervenému a ultrafialovému záření	11
Čas ztmavení filtru.....	0sek
Čas zesvětlení filtru	0sek
Provozní teplota.....	5 až 55 °C
Hmotnost.....	400g
Doba bezpečného provozu.....	2roky

AS-1D - AS-RT

Rozměry filtrační kazety.....	110x90 mm
Rozměry průzoru.....	96 x 35 mm
Stupeň ochrany, čirý stav.....	4
Stupeň ochrany, tmavý stav.....	9/13
Stupeň ochrany při intenzivním okolním světle.....	15
Čas ztmavení filtru.....	1/20000
Čas zesvětlení filtru.....	0,2/0.8 sek
Nastavení citlivosti.....	Wysoka / Niska
Provozní teplota.....	5 -55 °C
Hmotnost.....	440/500g
Doba bezpečného provozu.....	2roky

AS-R / CARNIVAL / AS-R BICOLOR

Rozměry filtrační kazety.....	110x90x8mm
Rozměry průzoru.....	92x35mm
Stupeň ochrany, čirý stav.....	4
Stupeň ochrany, tmavý stav.....	9/13
Stupeň proti infračervenému a ultrafialovému záření.....	15
Čas ztmavení filtru.....	1/20.000 vteřiny
Čas zesvětlení filtru.....	0,4vteřiny
Nastavení citlivosti.....	Střední
Zdroj napájení.....	Solární články
Provozní teplota.....	5 -55 °C
Hmotnost.....	500g
Doba bezpečného provozu.....	2roky

AS-X

Rozměry filtrační kazety.....	110 x 90 x 9 mm
Rozměry průzoru.....	92 x 42 mm
Stupeň ochrany, čirý stav.....	4
Stupeň ochrany, tmavý stav.....	9/13
Stupeň ochrany při intenzivní okolní světle.....	13
Stupeň proti infračervenému a ultrafialovému záření.....	16
Čas ztmavení filtru.....	1/25000 vteřiny
Čas zesvětlení filtru.....	0,2/0,8 vteřiny
Nastavení citlivosti.....	Manuální
Zdroj napájení.....	Solární články
Provozní teplota.....	5°C až -55°C
Hmotnost.....	430g
Doba bezpečného provozu.....	2roky

AS-XP

Rozměry filtrační kazety.....	110x90x8mm
Rozměry průzoru.....	96x42mm
Stupeň ochrany, čirý stav.....	4
Stupeň ochrany, tmavý stav.....	9/13
Minimální stupeň ochrany při rozrušování.....	2
Stupeň proti infračervenému a ultrafialovému záření.....	16
Čas ztmavení filtru.....	1/25000 vteřiny
Čas zesvětlení filtru.....	0,2/0,8 vteřiny
Nastavení citlivosti.....	Manuální
Zdroj napájení.....	Solární články
Provozní teplota.....	5 -55 °C
Hmotnost.....	500g
Doba bezpečného provozu.....	2roky

AS-XL

Rozměry filtrační kazety.....	114x133 mm
Rozměry průzoru.....	100x60 mm
Stupeň ochrany, čirý stav.....	4
Stupeň ochrany, tmavý stav.....	5/9-9/13
Stupeň proti infračervenému a ultrafialovému záření.....	16
Čas ztmavení filtru.....	1/30000 sek
Čas zesvětlení filtru.....	0,2/0,8 sek
Nastavení citlivosti.....	Manuální
Zdroj napájení.....	Solární články
Provozní teplota.....	5 -55 °C
Hmotnost.....	440g
Doba bezpečného provozu.....	2roky

6. POKYNY K POUŽITÍ

6.1. Uživatelské nastavení.

Nastavení postrojů svářečské kukly lze přizpůsobit v závislosti na velikosti hlavy každého uživatele. Pro správné uživatelské nastavení postupujte dle následujících pokynů:

Doporučené hodnoty stupně ochrany při obloukovém svařování dle EN 169

Metoda	Intenzita proudu (A)																
	30	40	60	70	100	125	150	175	200	225	250	300	350	400	450	500	600
Obalené elektrody				9	10	11	12	13									
MAG					9	10	11	12	13								
TIG			9	10	11	12	13										
MIG – těžké kovy				9	10	11	12	13									
MIG – lehké slitiny					10	11	12	13									
Povrchová úprava – vzduch – oblouk						10	11	12	13								
Plazma řezání paprskem				9	10	11	12	13									
Mikro plazma - obloukové svařování				9	10	11	12										
	30	40	60	70	100	125	150	175	200	225	250	300	350	400	450	500	600

Poznámka – „pojem těžké materiály“ se vztahuje k oceli, legované oceli, mědi i jejich slitinám atd.

- 1. Nastavení výšky hlavy:** Nastavte délku horního popruhu postroje 8 tak, aby svářečská kukla seděla dobře na hlavě, přičemž se oči uživatele nachází v úrovni filtru, kdy kukla zaujímá kolmou polohu a postroj vodorovnou.
- 2. Nastavení obvodu hlavy:** Stiskněte ovládání pro nastavení obvodového popruhu postroje 10 a otáčivým pohybem seřídte postroj tak, aby seděl pohodlně na hlavě, přičemž se nesmí klouzat dolů ani naopak příliš tlačít do čela.
- 3. Nastavení úhlu průhledu:** Povolte šrouby pro upevnění popruhů na přílbu kukly 13, nadzvedněte a pootočte podložku pro nastavení úhlu sklopení 9 tak, aby spodní část svářečské kukly byla ve správné pracovní poloze (okraj popruhu se opírá ochranu podložky 9) pod úhlem 10° až 15° vzhledem k obličejí obsluhy. Podložku 9 opět zajistěte.

6.2. Nastavení stupně ochrany

U modelů AS-X/AS-R/CARNIVAL/AS-XP/AS-1D/AS-RT/AS-1 a AS-1.B: Nastavte podle již dříve uvedené tabulky a dle normy UNE EN 379:2009-07 pomocí ovládání pro nastavení stupně ochrany 4.

Tyto charakteristiky jsou platné pro střední hodnoty při běžných pracovních podmínkách, kdy jsou oči obsluhy od taveniny vzdáleny přibližně 50 cm a střední hodnota světlosti odpovídá přibližně 100 lx.

U modelu AS-XL je možné nastavit rozmezí na tři různé hodnoty:

1. Rozmezí ztmavení dle DIN 5-9
2. Rozmezí ztmavení dle DIN 9–13.
3. Režim práce broušení, rozbrušování a odhroťování bez ztmavení.

Stupeň ztmavení zvolte dle podmínek a typu vykonávané práce. Běžně se při práci nastavuje rozmezí ztmavení mezi stupni 9-13, s výjimkou prací, kde je např. jako u práce s TIG osvětlení nízké intenzity anebo pokud se používá mírný plamen.

Nastavení na práci s bruskou: Při tomto nastavení nedochází ke ztmavení filtru, a to ani v případě, kdy při práci s úhlovou bruskou dochází ke vzniku jisker. Filtr slouží jen jako ochrana proti úlomkům a jiskrám a umožňuje obsluze dobrou viditelnost na obrobek.

U modelu AS-XL: Nastavte podle již dříve uvedené tabulky a dle normy UNE EN 379:2009-07 pomocí ovládání pro nastavení stupně ochrany 4. Tyto charakteristiky jsou platné pro střední hodnoty při běžných pracovních podmínkách, kdy jsou oči obsluhy od taveniny vzdáleny přibližně 50 cm a střední hodnota světlosti odpovídá přibližně 100 lx.



Vyšší stupeň ochrany nemusí ještě nutně znamenat větší bezpečí a ochranu před blízkým zdrojem záření a vdechnutím nebezpečných zplodin.



Při práci na slunci nebo ve venkovním prostředí, kdy dopadá na kuklu více přírodního světla, lze použít filtr s vyšším stupněm ochrany o jeden řád.

6.3. Nastavení stupně citlivosti (AS-1D/AS-RT/AS-X/AS-XP/AS-XL)

Ovládání nastavení citlivosti 15 označované jako 'SENSITIVITY' udává čas potřebný pro filtr 3 pro návrat do průhledného stavu. Nastavení se provádí do tří standardních úrovní (nízká, střední, vysoká).

1. Nízká úroveň (LO). Minimální úroveň se používá, pokud sváříte v blízkosti dalších svářeček s aktivním obloukem. Záměrem je vyhnout se příliš vysokému stupni ztmavení filtru v případě, kdy ostatní uživatelé mají vytvořen nebo vytvoří oblouk. Dalším příkladem je použití svářečky s vysokým svařovacím proudem.

2. Střední úroveň. V zásadě se střední úroveň doporučuje používat pro zahájení práce a pro střední úroveň svařovacího proudu nebo při osvětlení slunečním svitem.

3. Vysoká úroveň (HI). Vysoká úroveň se používá, pokud sváříte pod střešou a poblíž nejsou další svářečky s aktivním obloukem. Dalším příkladem je použití svářečky s nízkým svařovacím proudem a bez osvětlení slunečním svitem. Při stálém pohledu proti sluníčku, by mohlo dojít ke spuštění sensoru ztmavení, pokud je filtr nastaven na maximální citlivost.

Výrobce doporučuje nastavit před zahájením práce citlivost na střední úroveň a pokračovat doladěním nastavení otáčením potenciometru tak dlouho, než se docílí odpovídající úroveň nastavení citlivosti.

6.4. Nastavení prodlevy (AS-1D/AS-RT/AS-X/AS-XP/AS-XL)

Toto nastavení (viz. Obr. 16) označované jako „DELAY“ (zpoždění) udává čas, za který bude filtr po dokončení svařování a zhasnutí oblouku opět v čirém stavu (průhledný). Nastavení se provádí potenciometrem na dvě možné úrovně (krátká a dlouhá).

1. Dlouhá prodleva. Dlouhá úroveň se používá, pokud sváříte pomocí vysokého proudu a kdy ochlazení taveniny trvá delší dobu

2. Krátká prodleva. Krátká úroveň se používá, pokud po ukončení svařování potřebujete provádět urychlenou kontrolu výsledku práce (např. při bodovém svařování).

Výrobce doporučuje nastavit před zahájením práce citlivost na střední úroveň a pokračovat doladěním nastavení otáčením potenciometru tak dlouho, než se docílí odpovídající úroveň nastavení citlivosti.

Model AS-XP má k dispozici tři úrovně nastavení: nízkou, střední a dlouhá.

6.5. Nastavení pracovního režimu pro práci s bruskou

Kukly (AS-X/AS-R/AS-RT/ AS-1D/CARNIVAL/AS-XP/AS-XL) je možné použít pro svařování nebo pro práci s bruskou (broušení, rozbrušování, odhroťování atd.)

Pro nastavení modelů AS-X/AS-R/AS-RT/ AS-1D/ CARNIVAL/AS-XP/AS-XL do pracovního režimu broušení otočte pravou sponu 21 do pozice GRIND. Uslyšíte cvaknutí (CLIC).

Pro nastavení modelu GS-0 do pracovního režimu zvedněte pevný filtr (filtrační kazetu) až do pozice horního dorazu.



Po ukončení práce nikdy nenechávejte kuklu nastavenou do pracovní pozice broušení. Vystavujte se tím riziku oslnění ostrým světlem v případě, že začnete svářet.

7. ZÁRUKA, POKYNY K ÚDRŽBĚ A ČIŠTĚNÍ

7.1. Čištění, údržba a uskladnění

Otřete přístroj vždy čistým měkkým vlhkým hadříkem. Při čištění zařízení nepoužívejte agresivní čisticí prostředky pouze běžně dostupné čisticí prostředky (jako např. vlažná mýdlová voda atd.).

Filtrační kazetu otřete pomocí bezprašné utěrky, která po sobě nenechává vlákna. Filtr nesprchujte ani jej neponořujte do vody.

V případě, že kuklu nepoužíváte, uskladněte ji v čistém, suchém a bezprašném prostředí optimálně v pokojové teplotě.

Vnější ochranné sklo (clona) 6 je náchylná k ulpívání nečistot od dýmu při sváření, výrobce doporučuje ji pravidelně sejmut z kukly a očistit.

7.2. Výměna ochranných skel (clon)

Povrch samočinné (automatické) pevné filtrační kazety 3 je chráněn proti poškození před odlétajícími úlomky obrobku nebo taveniny během svařování dvěma clonami.



Používejte pouze originální filtry doporučené výrobcem a dodávané autorizovaným distributorem.

7.3. Výměna vnějšího ochranného skla (clony) pro modely AS-X/AS-R/AS-R/ AS-RT/CARNIVAL/AS-XP

Sejmutí ochranného filtru:

1. Stiskněte oba boční klipy 21-22 po obou stranách vnější ochranné clony 6.

2. Mírným tahem vyjměte vnější ochrannou clonu 6 z drážky, přičemž oba boční klipy 21-22 držte stále stisknuté.

7.4. Výměna vnitřního ochranného skla (clony)

1. Pomocí ukazováčku vyjměte opatrně vnitřní ochranné sklo (clonu) 2 z drážky na horní straně filtru.

2. Nové vnitřní ochranné sklo 2 mírně prohněte a zasuňte ho opatrně do čtyř zvýrazněných upínacích rohů.

3. Sejměte z povrchu clony ochrannou fólii.

7.5. Výměna postroje.

Pokud je postroj 8 poškozen nebo jej nelze odpovídajícím způsobem seřadit, proveďte jeho výměnu.



Používejte pouze originální komponenty doporučené výrobcem a dodávané autorizovaným distributorem.

Postroj vyměníte tak, že povolíte a sejmete upínací prvky – matky 13 a šrouby 12. Sejměte postroj a vložte nový postroj a pomocí šroubů 12 a matek 13 jej opět upevněte. Pomocí podložky 9 nastavte správný úhel sklopení.

7.6. Výměna filtrační kazety (filtru) u modelu AS-XL

Po dvou letech provozu je nezbytně nutné automatický samočinný filtr 3 vyměnit.



Používejte pouze originální filtry doporučené výrobcem a dodávané autorizovaným distributorem.

Výměna vnitřního ochranného skla (clony)

Jednoduše prohněte vnitřní ochranné sklo nebo jeho zajišťovací prvek pro sejmutí a následnou výměnu clony .

1. Povolte a sejměte ovládání pro nastavení stupně ochrany (potenciometru) 4.
2. Povolte a odstraňte vnější matici a uvolněte tím potenciometr pro nastavení.
3. Sejměte rámeček pro uchycení filtrační kazety 1 povolením a odstraněním šroubů pro jeho uchycení 5.
4. Vyjměte ze svářečské kukly starou filtrační kazetu a vyměňte ji za novou.
5. Pro sestavení kukly postupujte dle instrukcí v bodech 1-4 v opačném pořadí.
5. Upevněte filtr do rámečku 1 a dotáhněte šrouby 5. Upevněte potenciometr a mírným tlakem nasadte ovládání pro nastavení stupně ochrany (potenciometr) 4.

7.7. Záruka

Záruční list

Součástí dokumentace je i záruční list. V případě reklamace výrobku předložte prodejci vyplněný záruční list potvrzený při prodeji nebo originál faktury/ dokladu prokazující zakoupení výrobku.

Poznámka! V případě, že záruční list není součástí dokumentace, požádejte o něj bez odkladu prodejce, u kterého jste výrobek zakoupili.

Záruční podmínky

S ohledem na skutečnost, že se jedná o zařízení určené výhradně pro profesionální použití, výrobce poskytuje záruku v délce 12 měsíců od data prodeje.

Pokud zákazník nedodá spolu s reklamovaným zařízením do autorizovaného servisního střediska potvrzený záruční list od prodejce s uvedením data prodeje výrobku nebo příslušný prodejní doklad, záruka nebude uznána a oprava bude provedena jako mimozáruční.

Záruka se v souladu s platným zákonem vztahuje výhradně na výrobní a montážní vady nebo na vady materiálu. Ze záruky jsou vyloučeny závady způsobené nesprávným užíváním, přetěžováním, nedodržením pokynů obsažených v návodu. Záruka se rovněž nevztahuje na díly podléhající opotřebení nebo na běžné opotřebení zařízení. Zásah zákazníkem nebo třetími osobami, které nepracují pro náš oficiální servis, použití cizích dílů pro montáž jsou důvodem pro zrušení záručních práv.

Opravy vašeho zařízení svěřte kvalifikovanému autorizovanému servisu, který bude používat pro opravy pouze originální nebo identické náhradní díly.

Výrobce STAYER se zavazuje v rámci záruky bezplatně opravit v souladu s platnými zákony v dané zemi výhradně reklamace z titulu výrobní a montážní vady nebo vady materiálu. Posouzení oprávněnosti záruky provádějí technici centrálního servisního střediska výrobce a zaměstnanci autorizovaných servisů výrobce.

V případě mimozáruční opravy jdou veškeré náklady spojené s opravou a dopravou zařízení do autorizovaného servisu a zpět k tíži kupujícího.

V případě zaslání vadného přístroje k opravě do autorizovaného servisu vás žádáme o laskavé uvedení popisu závady stroje a okolností, při nichž k závadě došlo. Značně se tím usnadní a zrychlí oprava.

8. ODZKOUŠENÍ A KONTROLA

Před každým použitím je nezbytně nutné provést kontrolu kukly. Kuklu v žádném případě nepoužívejte, pokud nesplňuje některý z následujících požadavků. Jakékoliv nevyhovující komponenty kukly musí být neprodleně vyměněny.

Postroj k uchycení kukly na hlavě musí být čistý, kompletní a musí sedět na hlavě uživatele dokonale.

Přilba (odlitek) musí být čistá, kompletní a neporušená bez jakýchkoliv prasklin či trhlin.

Filtrační kazeta včetně ochranných skel musí být kompletní a neporušená, bez jakýchkoliv známek poškození od prasklin, trhlin nebo popálenin od odletujících jisker a taveniny.

Filtr musí stínit celou plochu průhledu tak, aby jím nepronikalo žádné nežádoucí světlo či nebezpečné záření.

Fotosenzory nesmí být za žádných okolností viditelné a nesmí je překrývat žádné nečistoty.

Filtr nedoporučujeme používat v žádném případě po uplynutí doby jeho životnosti. Podle kódového označení na vnitřní pravé straně na boku filtru se ujistěte, zdali již dvouletá lhůta neuplynula. První dvě čísla označují rok výroby filtrační kazety. Další dvě čísla udávají kalendářní týden výroby filtru.

Ujistěte se před zahájením práce, že automatický samostmívací filtr funguje správně a ztmaví se okamžitě, jakmile vznikne svařovací oblouk. V opačném případě svařečskou kuklu nepoužívejte a neprodleně kontaktujte nejbližšího autorizovaného prodejce. Pro vlastní bezpečnost neprovádějte odukoušení s nasazenou kuklou na hlavě s přímým svařovacím obloukem.

Postup kontroly kukly před jejím použitím:

Pomocí zapalovače zkontrolujte funkci automatického samostmívacího filtru. Při nastavení ovládání stupně citlivosti ztmavení 15 na jakoukoliv hodnotu by se při jeho zapálení měl filtr okamžitě ztmavit.

Rovněž lze provést zkoušku tak, že kuklu nastavíte přední stranou přímo proti přímému slunečnímu světlu a filtr by se měl okamžitě ztmavit. Před tím, než provedete odzkoušení nastavte hodnotu ovládání citlivosti ztmavení 15 mezi střední a vysoký stupeň.

Před použitím kuklu vždy důkladně zkontrolujte! Fotosenzory automaticky samostmívacího filtru musí být vždy čisté a nesmí je nic překrývat.

9. PROHLÁŠENÍ CE O SHODĚ S PŘEDPISY EU

Níže uvedená firma

STAYER IBÈRICA

Se sídlem:

Sierra de Cazorla 7

Área empresarial Andalucía Sector 128320

Pinto (Madrid) SPAIN

Tel: +34 91 691 86 30

PROHLAŠUJE

Že osobní ochranné prostředky:

Typu: Svařečská kukla s automatickým filtrem.

Prohlašujeme v plné své zodpovědnosti, že výše uvedené výrobky jsou v souladu s následujícími normami a normativními dokumenty: 89/686/CEE (Vydání 1982-12) příloha II a následujícími zákonnými předpisy a normami: DIN EN 166:2002-04 Osobní prostředky na ochranu očí. DIN EN 175:1997-08 Osobní ochrana – prostředky pro ochranu očí a obličeje při svařování a podobných postupech DIN EN 379:2009-07 Prostředky k ochraně očí – Automatické svařečské filtry.

Notifikační orgán CE :

Jméno a adresa notifikované osoby: DIN CERTCO Gesellschaft für Konformitätsbewertung mbH Alboinstrasse 56 - 12103 Berlin.

Číslo notifikačního orgánu: 0196



Leden 2018

CE  RÖHS

Ramiro de la Fuente Muela
Generální ředitel



STAYER

Área Empresarial Andalucía - Sector 1
C/ Sierra de Cazorla, 7
28320 - Pinto (Madrid) SPAIN
Email: sales@grupostayer.com
Email: info@grupostayer.com



www.grupostayer.com