

concept

Tyčový vysavač



VP4140 | VP4150 | VP4151 | VP4160

CZ

Poděkování

Děkujeme Vám, že jste si zakoupili výrobek značky Concept, a přejeme Vám, abyste byli s naším výrobkem spokojeni po celou dobu jeho používání.

Před prvním použitím prostudujte pozorně celý návod k obsluze a potom si jej uschovejte. Zajistěte, aby i ostatní osoby, které budou s výrobkem manipulovat, byly seznámeny s tímto návodem.

Technické parametry			
	VP4140	VP4150/VP4151	VP4160
Napětí akumulátoru	18 V	21,6 V	25,2 V
Napětí nabíjecího adaptéru	vstup: AC 100 - 240 V ~ 50/60 Hz výstup: DC 22 V 0,5 A	vstup: AC 100-240 V ~ 50/60 Hz výstup: DC 27 V, 0,5 A	vstup: AC 100-240 V ~ 50/60 Hz výstup: DC 32 V, 0,5 A
Příkon	130 W	160 W	170 W
Hlučnost	≤82 dB (A)	≤81 dB (A)	≤82 dB (A)
Doba úplného nabíjení	4-5 hod	4-5 hod	4-6 hod
Doba provozu	≥20 min (vysoký výkon), ≥35 min (nízký výkon)	≥20 min (vysoký výkon), ≥55 min (nízký výkon)	≥25 min (vysoký výkon), ≥60 min (nízký výkon)

DŮLEŽITÁ BEZPEČNOSTNÍ UPOZORNĚNÍ

- Nepoužívejte spotřebič jinak, než je popsáno v tomto návodu.
- Ověřte, zda připojované napětí odpovídá hodnotám na typovém štítku nabíjecího adaptéru.
- Nenechávejte spotřebič bez dozoru, pokud je zapnutý.
- Při vypořádání nabíjecího adaptéru ze zásuvky elektrického napětí nikdy netahejte za přívodní kabel, ale uchopte nabíjecí adaptér a tahem jej vypojte.
- Nedovolte dětem a nesvéprávným osobám se spotřebičem manipulovat, používejte ho mimo jejich dosahu.
- Dbejte zvýšené opatrnosti, pokud je spotřebič používán v blízkosti dětí.
- Nedovolte, aby byl spotřebič používán jako hračka.
- Nepoužívejte jiné příslušenství, než je doporučeno výrobcem.
- Nepoužívejte nabíjecí adaptér s poškozeným přívodním kabelem či zástrčkou, nechte závadu neprodleně odstranit autorizovaným servisním střediskem.
- Držte spotřebič stranou od zdrojů tepla, jako jsou radiátory, trouby a podobně. Chraňte jej před přímým slunečním zářením, vlhkostí.
- Nesahejte na spotřebič vlhkýma nebo mokřkýma rukama.

- Nevkládejte žádné předměty do otvorů. Nepoužívejte spotřebič, je-li ucpaný jakýkoli jeho otvor.
- Dbejte zvýšené opatrnosti při vysávání na schodech.
- Jestliže dojde k ucpání sacího otvoru spotřebiče, vypněte spotřebič a odstraňte nečistoty před dalším zapnutím.
- Při nasazování příslušenství, během čištění nebo v případě poruchy vypněte spotřebič a vypojte nabíjecí adaptér ze zásuvky elektrického napětí.
- Spotřebič je vhodný pouze pro použití v domácnosti, není určen pro komerční použití.
- Nevysávejte nic hořícího, jako jsou cigarety, zápalky nebo horký popel.
- Nepoužívejte spotřebič ve vlhkých místnostech, nevysávejte hořlavé kapaliny (jako je benzin) a nepoužívejte spotřebič v prostorách, kde se tyto látky mohou vyskytovat.
- Nikdy nevysávejte bez filtrů vysavače. Při každém použití spotřebiče se ujistěte, že jsou filtry vysavače správně nasazeny.
- **Neponořujte přívodní kabel, nabíjecí adaptér nebo spotřebič do vody ani do jiné kapaliny.**
- Pravidelně kontrolujte spotřebič i přívodní kabel nabíjecího adaptéru z důvodu poškození. Nezapínejte poškozený spotřebič.
- Před čištěním a po použití spotřebič vypněte a nechte vychladnout.
- Před vysáváním odstraňte z vysávaného povrchu velké či ostré předměty, které by mohly poškodit některý filtr vysavače.
- Nepoužívejte spotřebič se znečištěnými filtry.
- Nevhazujte akumulátor spotřebiče do ohně a nevystavujte ho teplotám nad 40 °C.
- Nedotýkejte se poháněných pohyblivých částí spotřebiče během provozu.
- Neopravujte spotřebič sami. Obráťte se na autorizovaný servis.
- Tento spotřebič mohou používat děti ve věku 8 let a starší a osoby se sníženými fyzickými či mentálními schopnostmi nebo nedostatkem zkušeností a znalostí, pokud jsou pod dozorem nebo byly poučeny a používání spotřebiče bezpečným způsobem a rozumí případným nebezpečím. Čištění a údržbu prováděnou uživatelem nesmějí provádět děti, pokud nejsou starší 8 let a pod dozorem. Děti mladší 8 let se musí držet mimo dosah spotřebiče a jeho přívodu. Děti si se spotřebičem nesmějí hrát.

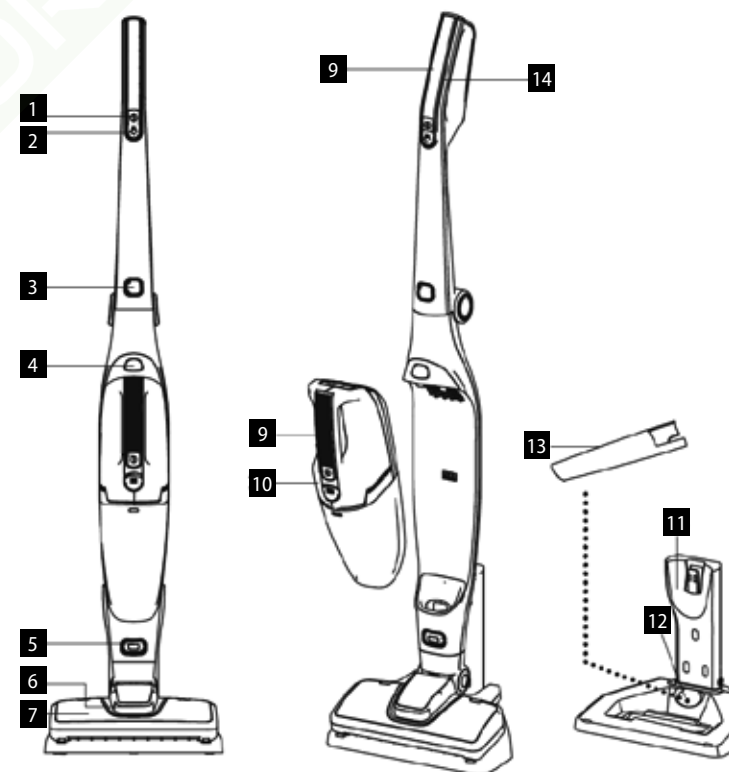
Nedodržíte-li pokyny výrobce, nemůže být případná oprava uznána jako záruční.

POPIS VÝROBKU

Tyčový vysavač

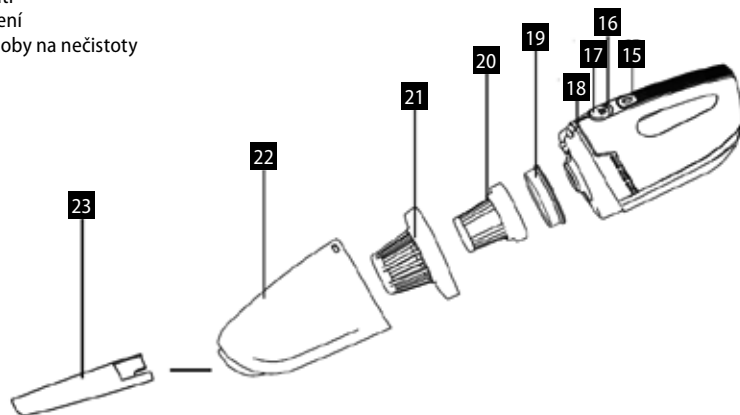
1. Tlačítko zapnutí/vypnutí
2. Přepínač rychlosti ECO
3. Tlačítko ke sklopení rukojeti
4. Tlačítko k uvolnění ručního vysavače
5. Tlačítko k uvolnění hlavice s rotačním kartáčem
6. LED světlo
7. Turbokartáč

8. Sklopná rukojeť
9. Rukojeť ručního vysavače
10. Tělo ručního vysavače
11. Nabíjecí podstavec
12. Držák příslušenství
13. Štěrbínová hubice
14. LED podsvícení

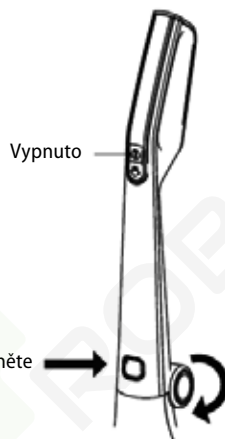


Ruční vysavač

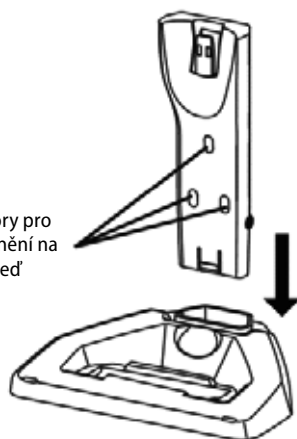
- 15. Tlačítko zapnutí/vypnutí
- 16. Indikátor baterie/nabíjení
- 17. Tlačítko k uvolnění nádoby na nečistoty
- 18. LED indikátor
- 19. Těsnící kroužek
- 20. HEPA filtr
- 21. Vnější filtr
- 22. Nádoba na nečistoty
- 23. Štěrbinová hubice

**SESTAVENÍ SPOTŘEBIČE****Sklopná rukojeť**

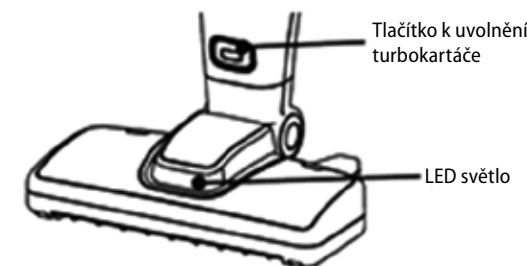
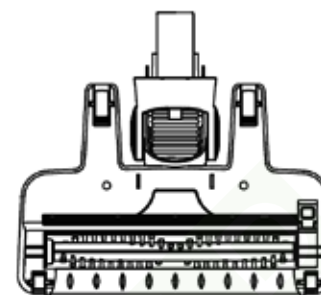
Abyste mohli sklopit rukojeť, stiskněte tlačítko ke sklopení rukojeti. Zvednete-li rukojeť do svislé polohy, automaticky zapadne do správné polohy.



Otvory pro upevnění na zed'

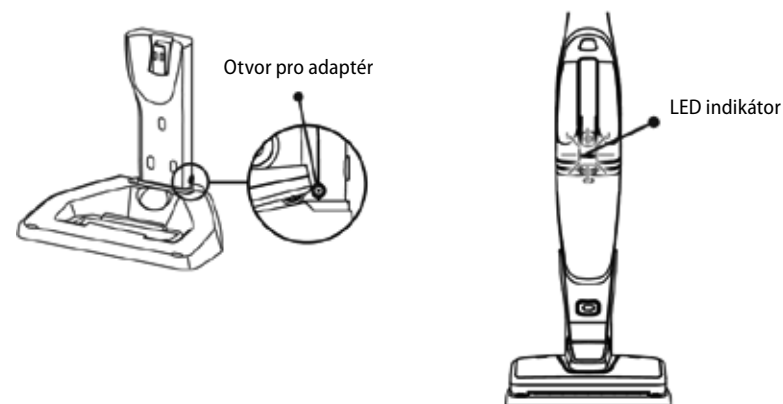
**Montáž nabíjecího podstavce**

Sestava nabíjecího podstavce se musí umístit na rovnou plochu, pomocí šroubů a hmoždinek lze podstavec upevnit na zed'. Podstavec sestavíte zasunutím horního dílu do základny. Šrouby a hmoždinky se umístí na spodní stranu nabíjecího podstavce. Vyrvejte díry do zdi a do děr vložte hmoždinky. Poté upevněte nabíjecí podstavec pomocí šroubů.

Odnímatelný turbokartáč**NABÍJENÍ SPOTŘEBIČE**

1. **Vložte ruční vysavač do tyčového vysavače.** Ujistěte se, že je tyčový vysavač vypnutý.
2. **Nasaďte tyčový vysavač do nabíjecího podstavce.** Ujistěte se, že je nabíjecí podstavec umístěn na rovném a stabilním povrchu. Zkontrolujte, zda mezi ručním a tyčovým vysavačem není prach. V případě potřeby kontakty očistěte.
3. **Zapojte napájecí kabel do elektrické sítě.** Indikátor nabíjení se červeně rozsvítí, což značí, že se tyčový vysavač nabíjí. Při nabíjení je normální zahřátí tyčového vysavače nebo nabíjecího podstavce.

Poznámka: I přestože je tyčový vysavač zapnutý, umístíte-li ho do nabíjecího podstavce, automaticky se vypne. Během nabíjení tyčového vysavače na nabíjecím podstavci má vysavač proudový ochranný prvek. I když stisknete tlačítko zapnutí, spotřebič zůstane vypnutý.



LED INDIKÁTOR

Stav	Barva LED indikátoru
Zapnuto	Modrá
Slabá baterie	Bliká modrá
Vybitá baterie	Bliká červená
Nabíjení	Červená
Nabíjení dokončeno	Modrá
Špatná baterie (nabíjení)	Střídavě bliká červená a modrá

Péče o baterii

Pro prodloužení životnosti baterie vysavače se řiďte následujícími pokyny:
 Nenechávejte vysavač stát dlouho plně nabitý nebo úplně vybitý.
 Dlouhodobé podbití baterie vede ke ztrátě její kapacity.
 Nevybíjejte vysavač do úplného vybití.
 Ideální je udržovat akumulátor mezi 20 %-80 % kapacity.

POUŽITÍ**Provoz tyčového vysavače**

1. Stiskněte tlačítko zapnutí/vypnutí a zapněte tyčový vysavač.
2. Během provozu stiskněte tlačítko rychlosti ECO a přepínáte mezi vysokou rychlostí a ECO rychlostí. Při vysoké rychlosti bude sací výkon spotřebiče na maximum, zatímco při ECO rychlosti bude nižší hladina hluku a delší provozní doba.
3. Během provozu se LED světlo na hlavici s rotačním kartáčem rozsvítí.
4. Pokud spotřebič stojí na zemi ve vzpřímené poloze, vždy tyčový vysavač vypněte, protože by štětiny mohly poškodit podlahu či koberec.
5. Pokud spotřebič nepoužíváte, doporučujeme ho skladovat ve vzpřímené poloze opřený o zeď. Je třeba dohlédnout na děti, aby si s vysavačem nehráli.

Provoz ručního vysavače

1. Stiskněte tlačítko na ručním vysavači a uvolněte ho z tyčového vysavače. Stiskněte tlačítko zapnutí/vypnutí a zapněte ruční vysavač. Ruční vysavač se spustí a začne vysávat.
2. Vysávejte povrch v jakémkoliv směru, dokud není plocha čistá.
3. Stiskněte tlačítko zapnutí/vypnutí a ruční vysavač vypněte. Před vypnutím přední část ručního vysavače natočte směrem vzhůru, abyste zabránili vypadávání prachu z nádoby na nečistoty.
4. Před dalším vysáváním nádobu vyprázdněte a vyčistěte.
5. Vraťte ruční vysavač zpět do tyčového vysavače.

ÚDRŽBA A ČIŠTĚNÍ**Vyprázdnění nádoby na nečistoty**

Nečistoty je třeba vyprázdnit po každém použití nebo ve chvíli, kdy množství nečistot přesáhne označení maximálního množství nečistot. Před čištěním spotřebič vždy vypněte.

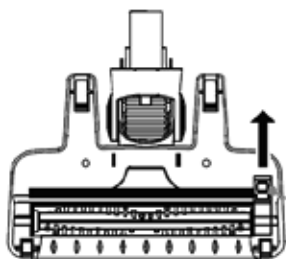
- Stiskněte uvolňovací tlačítko na horní straně vysavače, uvolněte nádobu na nečistoty, vysypte ji a vyjměte z ní držák filtru.
- Stiskněte obě strany vnějšího filtru a filtry vyjměte z nádoby na nečistoty. Vysypte nečistoty.



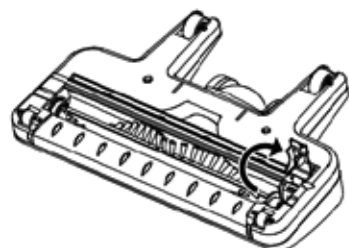
- Filtry umyjte ve vodě. Před opětovným usazením je osušte.
- POZNÁMKA: Nečistěte vysavač ředidlem ani chemickými roztoky, došlo by k poškození spotřebiče
- Vložte vnitřní i vnější filtr zpět do nádoby na nečistoty. Ujistěte se, že jste nádobu uvnitř osušili.
- Zasaďte nádobku na nečistoty zpět do ručního vysavače.



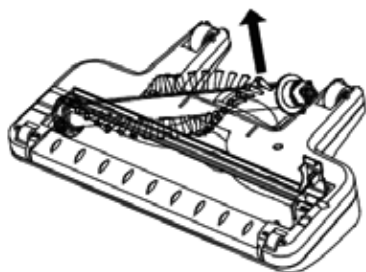
Čištění rotačního kartáče



Posuňte zámek kartáče.



Otočte a otevřete kryt kartáče.



Rotační kartáč vyjměte.



Odstraňte vlasy z rotačního kartáče.

ŘEŠENÍ POTÍŽÍ

Problém	Příčina	Řešení
Rotační kartáč se netočí	Rotační kartáč je zablokovaný.	Rotační kartáč vyčistěte podle pokynů uvedených v návodu.
Vysavač nesaje	Plná nádoba na nečistoty.	Vyprázdněte nádobu na nečistoty.
	Filtr je špinavý.	Očistěte filtr podle pokynů uvedených v návodu.
Vysavač nefunguje	Vysavač je vybitý.	Nabijte vysavač podle pokynů uvedených v návodu.

SERVIS

Údržbu rozsáhlejšího charakteru nebo opravu, která vyžaduje zásah do vnitřních částí výrobku, musí provést kvalifikovaný odborník nebo servis.

OCHRANA ŽIVOTNÍHO PROSTŘEDÍ

- Preferujte recyklaci obalových materiálů a starých spotřebičů.
- Krabice od spotřebiče může být dána do sběru tříděného odpadu.
- Plastové sáčky z polyetylénu (PE) odevzdejte do sběrného materiálu k recyklaci.

Recyklace spotřebiče na konci jeho životnosti:



Tento spotřebič je označen v souladu s Evropskou směrnicí 2012/19/EU o elektrickém odpadu a elektrických zařízeních (WEEE). Symbol na výrobku nebo jeho balení udává, že tento výrobek nepatří do domácího odpadu. Je nutné odvést ho do sběrného místa pro recyklaci elektrického a elektronického zařízení. Zajištěním správné likvidace tohoto výrobku pomůžete zabránit negativním důsledkům pro životní prostředí a lidské zdraví, které by jinak byly způsobeny nevhodnou likvidací tohoto výrobku. Likvidace musí být provedena v souladu s předpisy pro nakládání s odpady. Podrobnější informace o recyklaci tohoto výrobku zjistíte u příslušného místního úřadu, služby pro likvidaci domovního odpadu nebo v obchodě, kde jste výrobek zakoupili.



Tento výrobek splňuje veškeré základní požadavky směrnic EU, které se na něj vztahují.

Změny v textu, designu a technických specifikacích se mohou měnit bez předchozího upozornění a vyhrazujeme si právo na jejich změnu.

concept

concept

CZ Záruční podmínky



ZÁRUČNÍ PODMÍNKY

Záruka

Výrobce (příp. dovozce) odpovídá za to, že výrobek vyhovuje požadavkům právních předpisů a vyhovuje požadavkům stanovených příslušnými technickými normami. Dále odpovídá za to, že výrobek má takové vlastnosti, které výrobce popsal v dokumentech vztahujících se ke zboží nebo které spotřebitel očekával s ohledem na povahu zboží a na základě reklamy výrobce prováděné, jakož i odpovídá za to, že se výrobek hodí k účelu, který pro jeho použití výrobce uvádí nebo ke kterému se věc tohoto druhu obvykle používá.

Záruční doba za jakost výrobku trvá 24 měsíců od data převzetí výrobku spotřebitelem.

Záruka se nevztahuje na opotřebení výrobku způsobené jeho obvyklým užíváním. Právo z vadného plnění spotřebiteli nenáleží, pokud před převzetím výrobku věděl, že výrobek má vadu, anebo pokud vadu sám způsobil.

Vadný akumulátor se z hlediska těchto záručních podmínek považuje takový akumulátor, který je elektronicky nefunkční (tzn. nekomunikuje se základní jednotkou, jsou vadné nabíjecí či vybíjecí obvody, atd.) nebo má vnitřní zkrat.

V žádném případě se za vadu z hlediska záruky nepovažují závady, či změny parametrů způsobené běžným používáním a opotřebením (například přirozený pokles kapacity).

Na akumulátory je poskytována záruční služba po dobu 6 měsíců. Akumulátor má z hlediska těchto záručních podmínek charakter spotřebního materiálu, podrobněji viz. „Spotřební materiál“.

Spotřební materiál

U spotřebního materiálu (baterie, atp.) garantujeme zachování technických parametrů po dobu 6 měsíců, a to v případě, že nebyl poškozen neodborným používáním a nevypršela doba jeho životnosti.

Záruka se nevztahuje na případy, kdy (zejména):

- nebyly dodrženy podmínky pro instalaci, provoz a obsluhu výrobku, které jsou uvedeny v návodu k obsluze výrobku,
- k závadě došlo vlivem mechanického, tepelného nebo

chemického poškození, zkratem, přepětím v síti nebo nesprávnou instalací,

- k závadě došlo neodborným zásahem třetí osoby,
- k závadě došlo při živelné události,
- k závadě došlo nedostatečnou nebo nevhodnou údržbou v rozporu s návodem k obsluze včetně závad způsobených vodními a jinými usazeninami,
- ke změně barvy topných ploch nebo poškrábání ploch došlo v souvislosti s jejich obvyklým používáním,
- se jedná o vzhledové a funkční změny způsobené slunečním zářením, tepelným zářením nebo vodními a jinými usazeninami,
- uplyne životnost některých součástí výrobku, např. akumulátorů, žárovek atd.

Záruka se nevztahuje na plnění, která byla bezplatně poskytnuta spolu s výrobkem (dárky, propagační předměty, apod.).

Uplatnění reklamace

Reklamaci vady výrobku je třeba uplatnit bez zbytečného odkladu po jejím zjištění, nejpozději však před uplynutím záruční doby.

Reklamaci výrobku uplatňuje spotřebitel u prodejce, u kterého výrobek zakoupil, případně u kteréhokoliv z autorizovaných servisních středisek, jejichž seznam je součástí balení výrobku, případně je uveden na internetu na adrese www.my-concept.com.

Při reklamaci výrobku je nutno výrobek řádně očistit a bezpečně zabalit tak, aby nedošlo k poškození při jeho případné přepravě do autorizovaného servisního střediska, není-li výrobek předáván osobně.

Spotřebitel je povinen prokázat uzavření kupní smlouvy předložením dokladu o koupi výrobku.

Zároveň s reklamací spotřebitel sdělí popis vytýkané vady a provede volbu reklamačního nároku.

Vyřízení reklamace

Jedná-li se o odstranitelnou vadu, má spotřebitel právo na bezplatné, včasné a řádné odstranění vady.

Není-li to vzhledem k povaze vady neúměrné, může spotřebitel požadovat dodání nového výrobku bez vad (výměnu), nebo týká-li se vada jen součástí výrobku, výměnu takové součásti. Je-li však požadavek na výměnu výrobku nebo jeho součástí vzhledem k povaze vady neúměrný, zejména lze-li vadu odstranit bez zbytečného

odkladu, má spotřebitel právo na bezplatné odstranění vady.

Jedná-li se o neodstranitelnou vadu, případně vznikne-li spotřebiteli nárok na výměnu výrobku nebo jeho součástí, avšak tato výměna není možná, např. z důvodu vyprodání daného výrobku, má spotřebitel právo výrobek vrátit (odstoupení od smlouvy).

Právo na dodání nového výrobku (výměnu), nebo výměnu součástí výrobku má spotřebitel i v případě odstranitelné vady, pokud nemůže věc řádně užívat po opakovaném výskytu vady po opravě nebo pro větší počet vad. V takovém případě má spotřebitel i právo na vrácení výrobku (odstoupení od smlouvy).

Nedojde-li k vrácení výrobku (odstoupení od smlouvy) nebo neuplatní-li spotřebitel právo na dodání nového výrobku bez vad (výměnu), na výměnu jeho součástí nebo na opravu výrobku, může požadovat přiměřenou slevu. Spotřebitel má právo na přiměřenou slevu i v případě, kdy mu nemůže být dodán nový výrobek bez vad, vyměněna součást výrobku nebo výrobek opraven, jakož i v případě, nedojde-li ke zjednání nápravy v přiměřené době nebo by zjednání nápravy spotřebiteli působilo značné obtíže.

Prodávající, autorizované servisní středisko, či jimi pověřený pracovník, rozhodne o reklamaci ihned, ve složitých případech do tří pracovních dnů. Do této lhůty se nezapočítává doba přiměřená podle druhu výrobku potřebná k odbornému posouzení vady. Reklamace včetně odstranění vady musí být vyřízena bez zbytečného odkladu, nejpozději do 30 dnů ode dne uplatnění reklamace, pokud se prodávající nebo

autorizované servisní středisko vyřizující reklamaci se spotřebitelem nedohodne na delší lhůtě.

Při vrácení výrobku (odstoupení od smlouvy) je spotřebitel povinen provést vrácení rovněž příslušenství výrobku a všech dokumentů dodaných s výrobkem.

Spotřebitel nemá nárok na vydání vadných dílů a součástí výrobku, které byly vyměněny v rámci opravy výrobku.

Veškerá další práva spotřebitele, která se ke koupi výrobku vážou, nejsou těmito záručními podmínkami dotčena.

Pozn.: Reklamace výrobku poškozeného při přepravě se řídí reklamačním řádem přepravce.

Výrobce:

Jindřich Valenta – Concept
Vysokomyšská 1800, 565 01 Choceň
Česká republika
IČO 13216660
tel.: + 420 465 471 400, fax: +420 465 473 304,
email: servis@my-concept.cz
www: [www: www.my-concept.com](http://www.my-concept.com)

Podrobnosti o produktu

Model:	
Výrobní číslo:	
Datum prodeje:	Razítko a podpis prodejce: