



STAYER

- ES** Manual de instrucciones
- GB** Operating instructions
- IT** Istruzioni d' uso
- FR** Instructions d'emploi
- DE** Bedienungsanleitung
- PL** Instrukcja obsługi
- EL** Οδηγίες λειτουργίας
- CZ** Návod k použití
– překlad z originálu

LH187C
LH190E
LH227E
LR125C
LD141

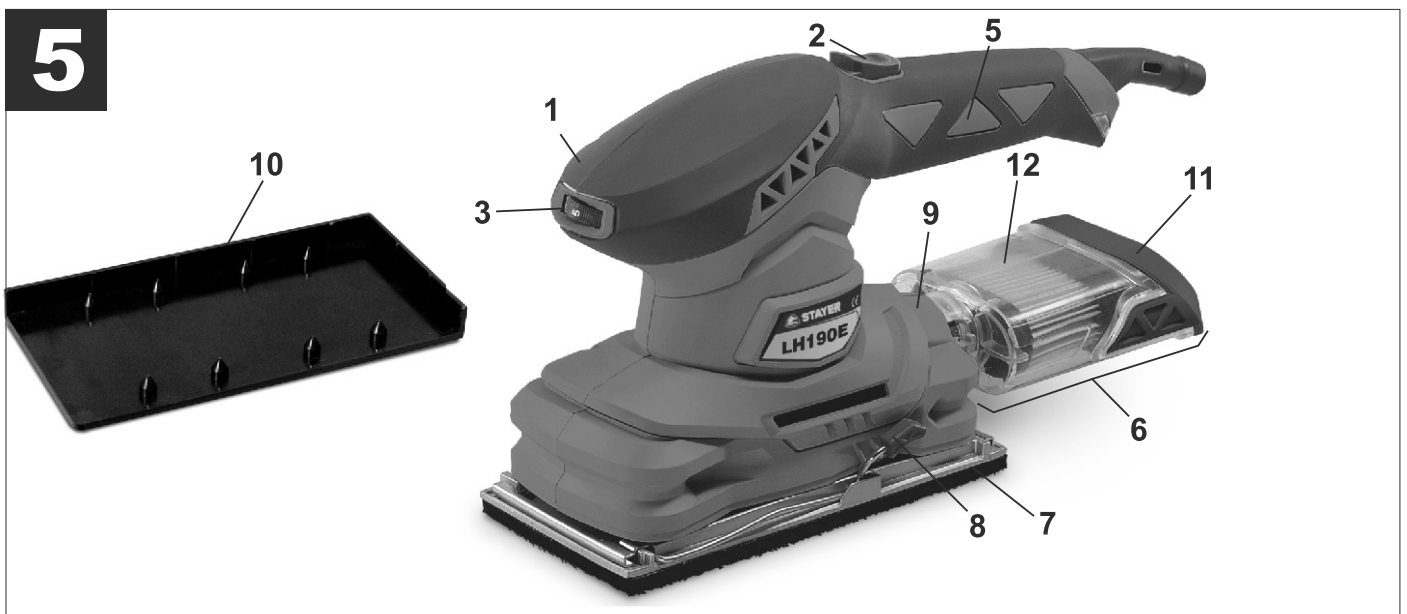
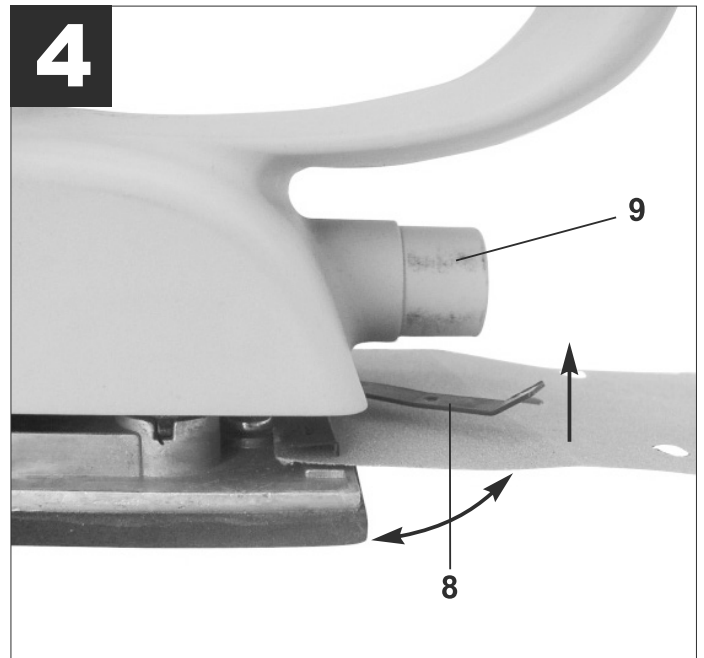
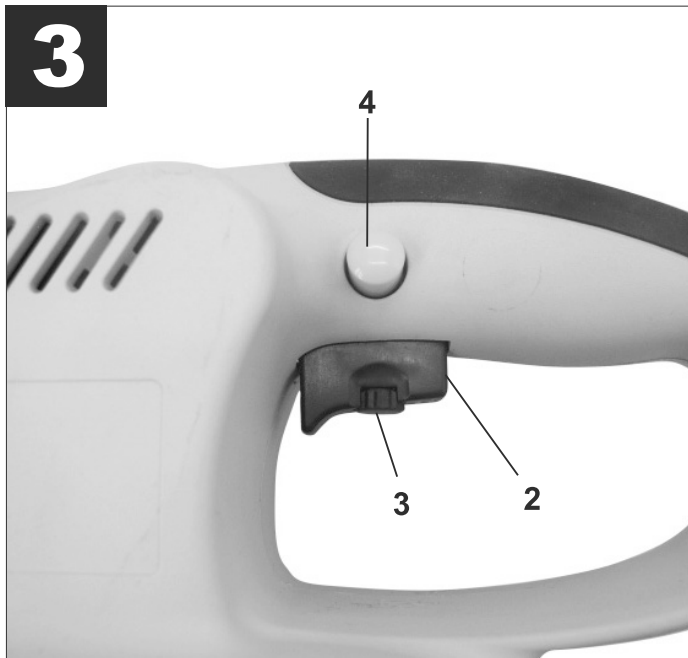
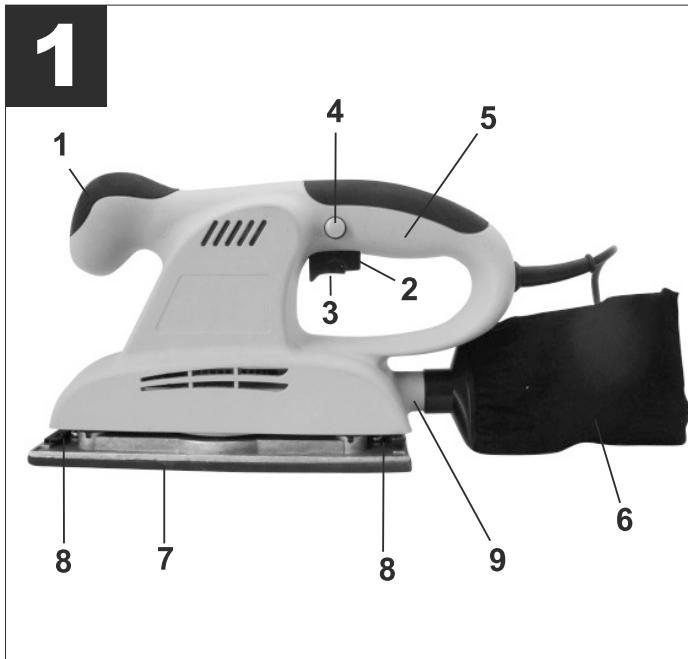
LOM180
LOM130 3P
LOM230
LOM L20
DELTA150

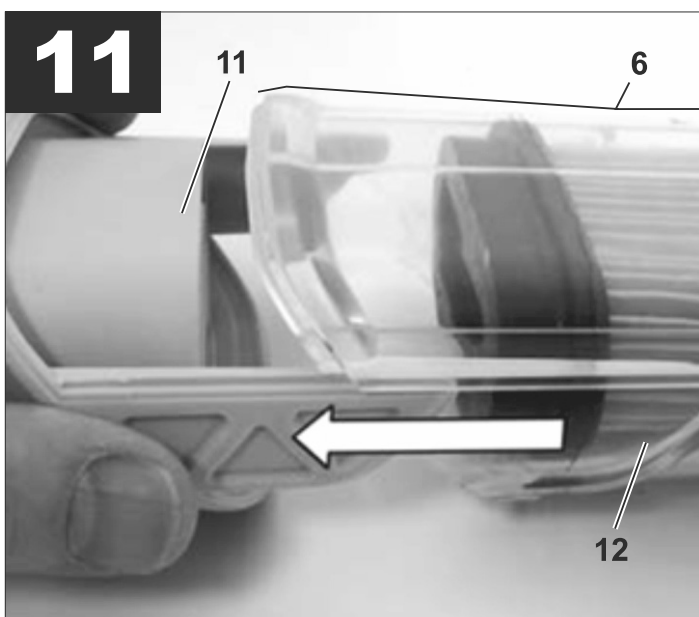
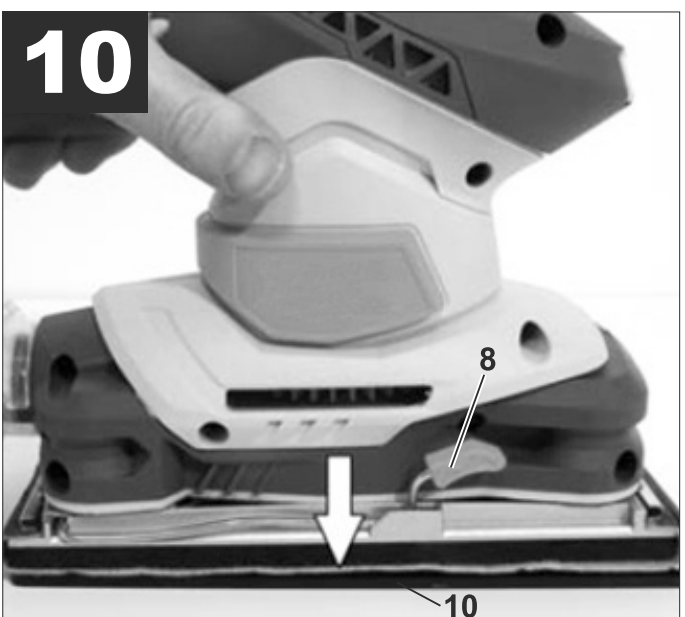
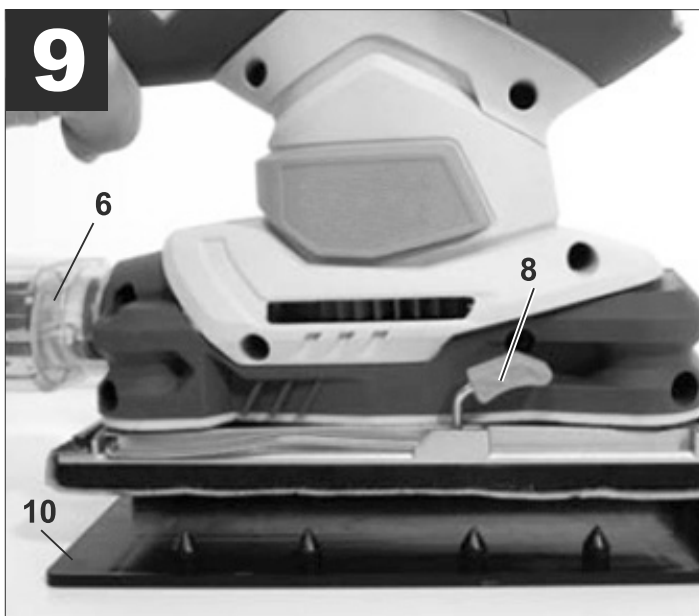
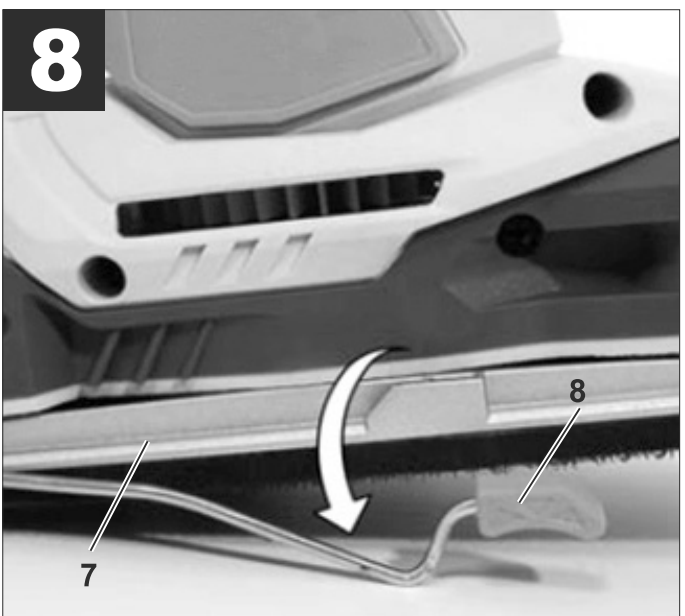
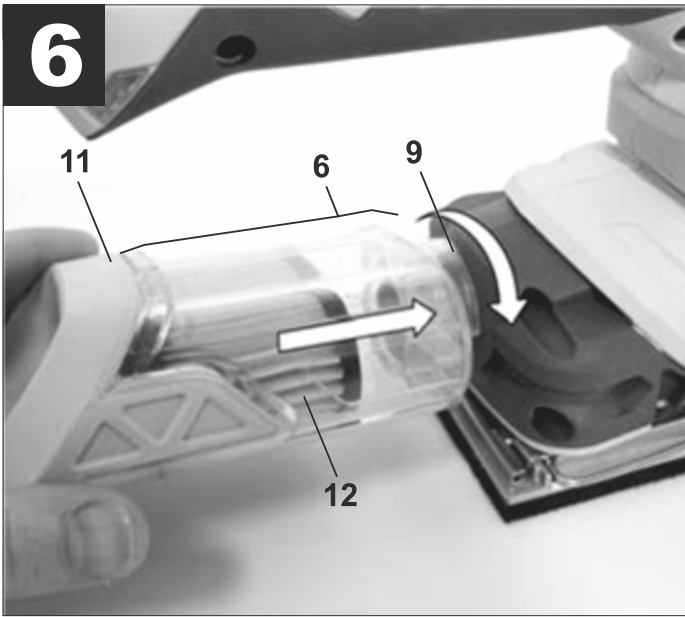


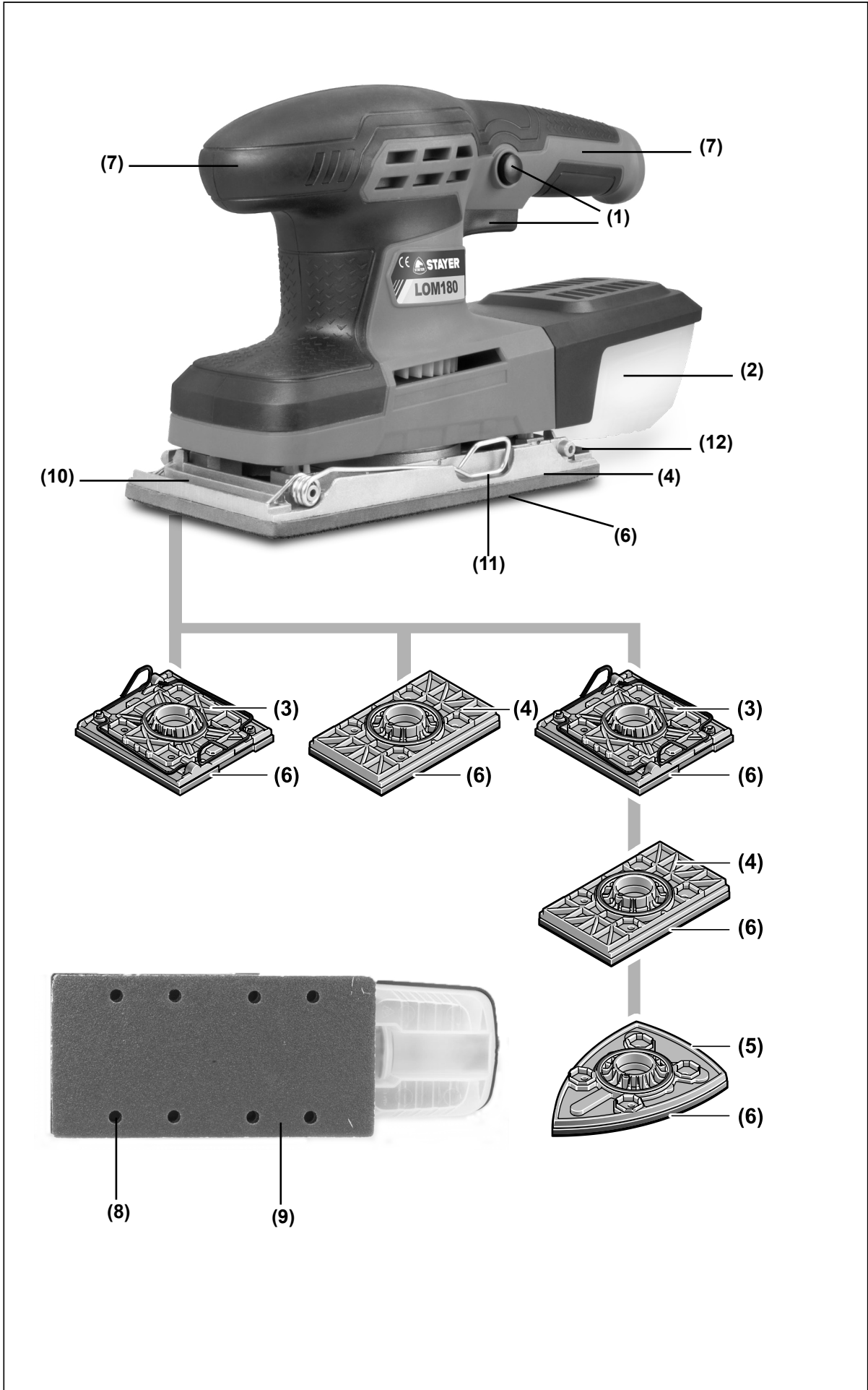
STAYER

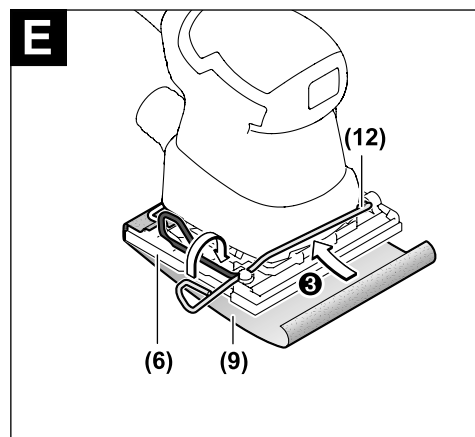
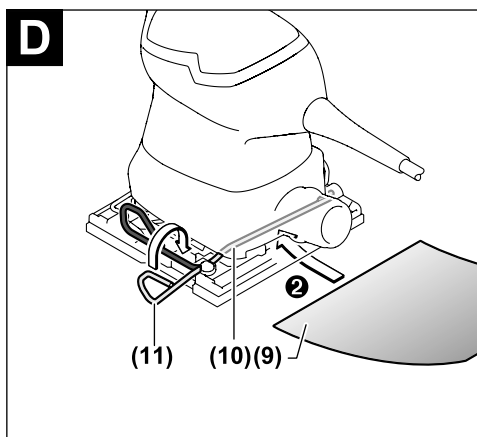
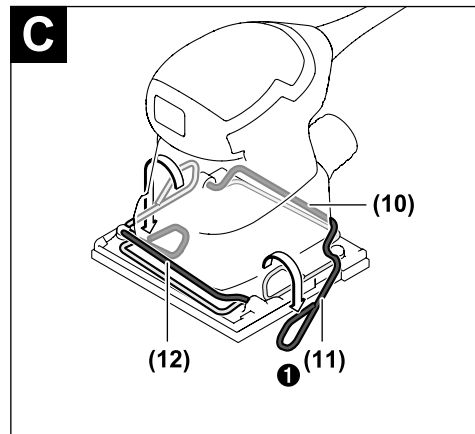
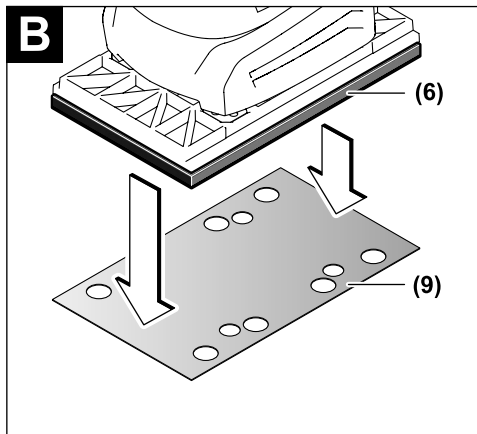
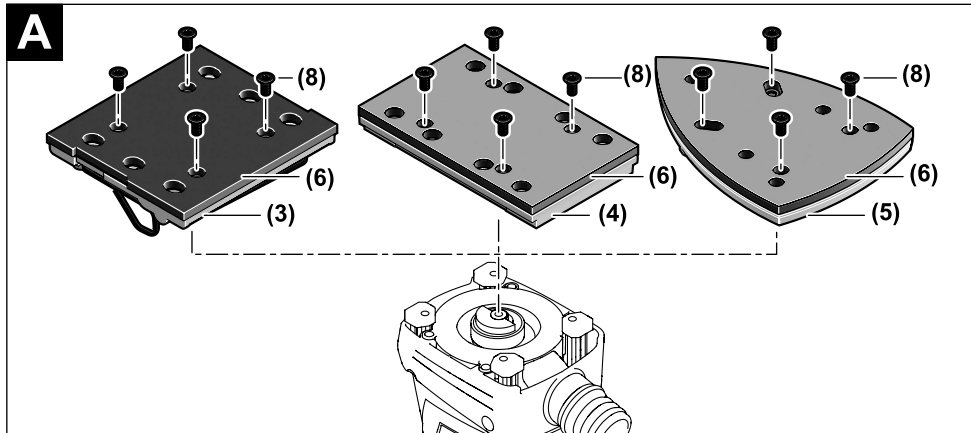
Área Empresarial Andalucía - Sector 1
C/ Sierra de Cazorla, 7
28320 - Pinto (Madrid) SPAIN
Email: sales@grupostayer.com
Email: info@grupostayer.com

www.grupostayer.com











		LH187C	LH190E	LH227E	LR125C	LD141
	W	150	250	280	300	180
	min ⁻¹	12000	6000-14000	0-12000	12000	13000
	mm	2	0.8	0.8	2	-
	mm	90x187	187x92	227x115	Ø125	140x140x80
	Kg	1.2	1.9	2.1	1.5	0.9
	L _{pA} dB(A)	84	86.6	78	81	76
	L _{WA} dB(A)	98	97.6	88	91	85
	a _{hw} m/s ²	4.5	9.2	4.6	4	4.2

		LOM130 3P	LOM180	LOM230	LOM L20	DELTA150
	W	190	260	400	300	150
	min ⁻¹	11000	12000	12000	5000-9000	14000
	mm	-	-	-	2	-
	mm	85x200	90x185	230x115	125	150x150x100
	Kg	1.3	1.7	2.9	1.5	0.9
	L _{pA} dB(A)	-	-	85	79	77
	L _{WA} dB(A)	-	-	16	85	86
	a _{hw} m/s ²	-	-	4	2.5	4.2



ES. Declaración de Conformidad **GB.** Declaration of Conformity **IT.** Dichiarazione di conformità **FR.** Déclaration de Conformité **DE.** Konformitätserklärung **PL.** Deklaracja zgodności **EL.** Δήλωση Συμμόρφωσης **CZ.** Prohlášení o shodě **TR.** Uygunluk beyanı **P.** Declaração de conformidade

ES	Declaramos bajo nuestra responsabilidad, que el producto descrito bajo "Datos técnicos" está en conformidad con las normas o documentos normalizados siguientes: EN62841-1, EN60745-2-3, EN55014-1, EN55014-2, EN61000-3-2, EN61000-3-3 de acuerdo con las regulaciones 2006/42/CE, 2014/30/EU.
GB	Declare under our responsibility that the product described under "Technical Data" is in accordance with the following standards or standardization documents: EN 50581, EN 61000-3-3, EN 61000-3-2, EN 55014-2, EN 55014-1, EN 62841-2-4, EN 62841-1. according to 2006/42/CE, 2014/30/EU.
IT	Noi dichiariamo sotto la nostra unica e sola responsabilità che questo prodotto si trova in conformità con le norme o i documenti normalizzati seguenti: EN62841-1, EN60745-2-3, EN55014-1, EN55014-2, EN61000-3-2, EN61000-3-3 in base alle prescrizioni delle direttive 2006/42/CE, 2014/30/EU.
FR	Je déclare sous notre responsabilité que le produit décrit sous «Caractéristiques techniques» est en conformité avec les normes ou documents normalisés suivants: EN62841-1, EN60745-2-3, EN55014-1, EN55014-2, EN61000-3-2, EN61000-3-3, conformément aux réglementations 2006/42/CE, 2014/30/EU.
DE	Wir erklären in alleiniger Verantwortung, dass dieses Produkt mit den folgenden Normen oder normativen Dokumenten übereinstimmt: EN62841-1, EN60745-2-3, EN55014-1, EN55014-2, EN61000-3-2, EN61000-3-3, gemäß den Bestimmungen der Richtlinien 2006/42/CE, 2014/30/EU.
PL	Oświadczamy, że produkty przedstawione w rozdziale „Dane techniczne” odpowiadają wymaganiom następujących norm i dokumentów normatywnych: EN62841-1, EN60745-2-3, EN55014-1, EN55014-2, EN61000-3-2, EN61000-3-3; 2006/42/CE, 2014/30/EU zgodnie z przepisami 2006/42/CE, 2014/30/EU
EL	Δηλώνουμε υπό την ευθύνη μας ότι αυτό το προϊόν είναι σύμφωνο με τα παρακάτω πρότυπα ή τυποποιημένα έγγραφα: EN62841-1, EN60745-2-3, EN55014-1, EN55014-2, EN61000-3-2, EN61000-3-3, σύμφωνα με τις διατάξεις των οδηγιών 2006/42/CE, 2014/30/EU.
CZ	Prohlašujeme v plné své zodpovědnosti, že výrobek uvedený v části, Technické parametry „ je v souladu s následujícími normami a normativními dokumenty EN62841-1, EN60745-2-3, EN55014-1, EN55014-2, EN61000-3-2, EN61000-3-3 a v souladu s požadavky směrnice 2006/42/CE, 2014/30/EU.
TR	Bu ürünün aşağıdaki standart ve standardizasyon belgeleri ile uyumunun doğruluğunu yegane sorumluluğumuz altında beyan ederiz. EN62841-1, EN60745-2-3, EN55014-1, EN55014-2, EN61000-3-2, EN61000-3-3 direktiflerinin hükümleri uyarınca 2006/42/CE, 2014/30/EU.
P	Declaro, sob nossa responsabilidade que o produto descrito em "Dados técnicos" está em conformidade com as seguintes normas ou documentos normativos: EN62841-1, EN60745-2-3, EN55014-1, EN55014-2, EN61000-3-2, EN61000-3-3 de acordo com os regulamentos 2006/42/CE, 2014/30/EU.



STAYER

Área Empresarial Andalucía - Sector 1
C/ Sierra de Cazorla, 7
28320 - Pinto (Madrid) SPAIN
Email: sales@grupostayer.com
Email: info@grupostayer.com

CE **RÖHS**

Ramiro de la fuente
Director Manager
2021

Este manual es acorde con la fecha de fabricación de su máquina, información que encontrará en la tabla de datos técnicos de la máquina adquirida, buscar actualizaciones de manuales de nuestras máquinas en la página web:

www.grupostayer.com

La herramienta eléctrica ha sido diseñada para lijar y pulir en seco madera, plástico, metal y superficies emplastecidas o pintadas. Es especialmente apropiada para trabajar perfiles, esquinas o puntos difícilmente accesibles.

INSTRUCCIONES DE SEGURIDAD ESPECÍFICAS

Solamente emplee la herramienta eléctrica para lijar en seco. La penetración de agua en el aparato eléctrico comporta un mayor riesgo de electrocución.

Peligro de incendio. Evite el sobrecalentamiento de la pieza y de la propia lijadora.

Vacíe siempre el depósito de polvo.

El material en polvo acumulado en el saco colector de polvo, microfiltro, bolsa de papel (o la bolsa filtrante o filtro del aspirador) puede llegar a autoincendiarse bajo unas condiciones desfavorables, como, p. ej., al proyectarse chispas al lijar metal. La probabilidad de que esto ocurra es mayor si el material va mezclado con partículas de pintura, poliuretano u otras sustancias químicas y si éste se hubiese calentando tras un uso intenso de la herramienta.

- **Asegure la pieza de trabajo.** Una pieza de trabajo fijada con unos dispositivos de sujeción, o en un tornillo de banco, se mantiene sujeta de forma mucho más segura que con la mano.
- **Mantenga limpio su puesto de trabajo.** La mezcla de diversos materiales es especialmente peligrosa. Las aleaciones ligeras en polvo pueden arder o explotar.
- **No utilice la herramienta eléctrica si el cable está dañado. No toque un cable dañado, y desconecte el enchufe de la red, si el cable se daña durante el trabajo.** Un cable dañado comporta un mayor riesgo de electrocución.

USO Y CUIDADO DE BATERÍAS

No intente abrir la batería. Podría provocar un cortocircuito. Proteja el acumulador del calor excesivo como, p. ej., de una exposición prolongada al sol, del fuego, del agua y de la humedad. Existe el riesgo de explosión.

Si el acumulador se daña o usa de forma inapropiada puede que éste emane vapores. Ventile con aire fresco el recinto y acuda a un médico si nota alguna molestia. Los vapores pueden llegar a irritar las vías respiratorias.

Únicamente utilice la batería en combinación con su herramienta eléctrica. Solamente así queda protegido el acumulador contra una sobrecarga peligrosa.

Solamente utilice acumuladores originales STAYER de la tensión indicada en la placa de características de su herramienta eléctrica. Si se utilizan acumuladores diferentes, como, p. ej., imitaciones, acumuladores recuperados, o de otra marca, existe el riesgo de que éstos exploten y causen daños personales o materiales.

En caso de una desconexión automática de la herramienta eléctrica no mantenga accionado el interruptor de conexión desconexión. La batería podría dañarse.

La batería viene equipado con un sensor de temperatura

que solamente admite su recarga dentro del margen de temperatura entre 0 °C y 45 °C. De esta manera se alcanza una larga vida útil de la batería

Observe las indicaciones referentes a la eliminación.

Únicamente use los cargadores que se detallan en la página con los accesorios. Solamente estos cargadores han sido especialmente adaptados a las baterías de iones de litio empleados en su herramienta eléctrica.

La batería se suministra parcialmente cargada. Con el fin de obtener la plena potencia, antes de su primer uso, cárguela completamente en el cargador.

La batería de iones de litio puede recargarse siempre que se quiera, sin que ello merme su vida útil. Una interrupción del proceso de carga no afecta al acumulador.

La batería de iones de litio va protegida contra altas descargas. Si el acumulador está descargado, un circuito de protección se encarga de desconectar la herramienta eléctrica. El útil deja de moverse.

Protección contra sobrecarga térmica

La herramienta eléctrica no puede sobrecargarse si ésta se utiliza de forma reglamentaria. En caso de una solicitud excesiva, o al salirse del margen de temperatura admisible del acumulador de 0–50 °C, se reducen las revoluciones.

La herramienta eléctrica solamente funciona de nuevo a plenas revoluciones una vez que el acumulador haya alcanzado la temperatura admisible.

DESCRIPCIÓN DEL FUNCIONAMIENTO

Lea íntegramente estas advertencias de peligro e instrucciones. En caso de no atenerse a las advertencias de peligro e instrucciones siguientes, ello puede ocasionar una descarga eléctrica, un incendio y/o lesión grave. Por favor refiérase al manual adjunto para las instrucciones de seguridad generales.

Por favor lea y comprenda completamente las instrucciones antes de ensamblar y utilizar este equipo.

MONTAJE

Instalación de la bolsa de polvo (Fig. 2)

Instale la bolsa de polvo **6**, en la toma de aspiración **9**.

Por razones de salud es estrictamente obligatorio el uso de la bolsa recolectora de polvo.

Montaje de la caja colector de polvo (LH190E fig.5)

Coloque la caja colector de polvo **6** en la toma de aspiración **9**.

- Haciendo que las muescas encajen en la caja colector **6**.
- Proceda a girar en sentido de las agujas del reloj, hasta enclavar.
- Para retirar la caja colector **6**, gire en sentido contrario a las agujas del reloj y tire hacia afuera .

Instalación del papel de lijado/ desbastado (Fig. 4-6-7-8). Desconecte primero el enchufe de alimentación.

- Suelte los retenes **8** de ambos lados.
- Coloque la parte abrasiva de la hoja de lijado/ desbaste orientada al exterior del plato de lijado **7**.

- El borde de la hoja de lijado/ desbaste, debe colocarlo en la parte superior del plato de lijado **7** y asegure con el retén delantero **8 (LH190E)**.

- Adhiera la hoja de lijado/ desbaste al plato de lijado **7**. Asegurándose de que está bien tenso.

- Acabe de fijar la hoja de lijado/ desbaste con el retén posterior **8. (Fig.4-7-8)**.

- Asegúrese de que los agujeros de la hoja de lijado/ desbaste coinciden con las del plato de lijado **7**, para una perfecta aspiración.

Plato perforador (LH190E, Fig. 9)

Se ha suministrado un plato perforador **10**, para hacer agujeros en el papel lija.

Los agujeros deben alinearse con los orificios de la base lijadora **7**.

Debe colocar, como se indica antes, la hoja de lijar/ desbastar.

Luego ponga el plato perforador **10** en un lugar estable y nivelado, y proceda a colocar el plato de lijado **7**, con la hoja de lija ya colocada, dentro del plato perforador, haciendo un poco de presión hacia abajo, para que perforo correctamente.

Descripción de funciones (Fig. 1)

- (1) Empuñadura frontal
- (2) Interruptor ON / OFF
- (3) Control de velocidad*
- (4) Botón de enclavamiento
- (5) Empuñadura principal
- (6) Bolsa de polvo / Caja colectora de polvo (LH190E)
- (7) Plato de lijado
- (8) Retén de sujeción de la lija
- (9) Toma de Aspiración
- (10) Plato perforador papel lija. (LH190E)
- (11) Tapa caja colectora de polvo.
- (12) Filtro de polvo Hepa

Descripción de funciones (Fig. 2)

- (1) Interruptor de conexión/desconexión
- (2) Caja colectora de polvo completa (Microfilter System)
- (3) Placa base rectangula corta (LOM 130 3P)
- (4) Placa base rectangular (LOM 130 3P)
- (5) Placa base triangular (LOM 130 3P)
- (6) Placa lijadora
- (7) Empuñadura (zona de agarre aislada)
- (8) Tornillos para placa base (4x)
- (9) Hoja lijadora ^{A)}
- (10) Pieza de apriete posterior
- (11) Estribo de sujeción (2x)
- (12) Pieza de apriete anterior
- (13) Boquilla de expulsión
- (14) Elemento filtrante (Microfilter System)

***Los accesorios descritos son opcionales y no corresponden al material que se adjunta de serie.**

COLOCACIÓN Y PRUEBA

Mando de arranque / parada (Fig. 3).

Para arrancar el motor: Presione el mando **2**.

Para operar continuamente: Presione el botón **4** mientras aprieta el mando **2**.

Para detener el motor: Suelte el mando **2** o en caso de trabajo continuo simplemente presione brevemente el mando **2**.

LH190 E: Desplace hacia adelante el interruptor **2** para funcionamiento enclavado fijo. Mueva hacia atrás para parar.

CAMBIO DE HERRAMIENTA

Escobillas del motor

- En caso de excesiva chispa en interior de la máquina o funcionamiento irregular las escobillas deberán ser revisadas obligatoriamente por un técnico acreditado. No se autoriza la manipulación a nadie que no sea un técnico acreditado.

MANTENIMIENTO

Desconecte siempre el enchufe de alimentación antes de iniciar cualquier labor de mantenimiento.

Solo LH190E (Fig. 11)

Saque la tapa **11** de la caja colectora **6** y agite tanto el filtro como cuadro de polvo, para limpiar. **Fig. 11**

Limpiar regularmente las ranuras de ventilación.

No utilice productos de limpieza agresivos para limpiar el carcasa de plástico.

Mantenga los orificios de extracción de polvo libres de suciedad u otras obstrucciones.

El agua nunca debe entrar en contacto con el filtro. Puede usar aire comprimido. Sople primero desde el interior.

LIMPIEZA

- Mantenga todos los dispositivos de seguridad, conductos de aire y carcasa limpios de polvo y suciedad tanto como sea posible y adquiera el hábito de limpiarlos inmediatamente después de usarlos.

- Limpie el equipo con un pincel de pelo semirrígido y un paño ligeramente humedecido en una solución jabonosa suave.

- No moje el interior ni use agentes de limpieza agresivos.

TRANSPORTE

Los acumuladores de iones de litio incorporados están sujetos a los requerimientos estipulados en la legislación sobre mercancías peligrosas. Los acumuladores pueden ser transportados por carretera por el usuario sin más imposiciones.

En el envío por terceros (p. ej., transporte aéreo o por agencia de transportes) deberán considerarse las exigencias especiales en cuanto a su embalaje e identificación. En este caso deberá recurrirse a los servicios de un experto en mercancías peligrosas al preparar la pieza para su envío. Únicamente envíe acumuladores si su carcasa no está dañada. Si los contactos no van protegidos cúbralos con cinta adhesiva y embale el acumulador de manera que éste no se pueda mover dentro del embalaje.

Observe también las prescripciones adicionales que pudieran existir al respecto en su país.

SERVICIO DE REPARACIÓN

El servicio técnico le asesorará en las consultas que pueda Ud. tener sobre la reparación y mantenimiento de su producto, así como sobre piezas de recambio.

Los dibujos de despiece e informaciones sobre las piezas de recambio las podrá obtener también en internet bajo: info@grupostayer.com

Nuestro equipo de asesores técnicos le orientará gustosamente en cuanto a la adquisición, aplicación y ajuste de los productos y accesorios.

ELIMINACIÓN

Recomendamos que las herramientas eléctricas, accesorios y embalajes sean sometidos a un proceso de recuperación que respete el medio ambiente.

Sólo para los países de la UE:

¡No arroje las herramientas eléctricas a la basura!



Conforme a la Directiva Europea 2012/19/CE sobre aparatos eléctricos y electrónicos inservibles, tras su transposición en ley nacional, deberán acumularse por separado las herramientas eléctricas para ser sometidas a un reciclaje ecológico.

Reservado el derecho de modificación.

Acumuladores / pilas: Iones de Litio

Observe las indicaciones comprendidas en el apartado "Transporte"





No arroje los acumuladores/pilas a la basura, ni al fuego, ni al agua. Los acumuladores/pilas deberán guardarse y reciclarse o eliminarse de manera ecológica.

Sólo para los países de la UE:

Conforme a la directriz 2006/66/CE deberán reciclarse los acumuladores/pilas defectuosos o agotados.

MARCADO NORMATIVO

CARACTERÍSTICAS TÉCNICAS

P_1	= Potencia
n_0	= Velocidad rotación
\emptyset 	= Desplazamiento de la orbita
	= Plato
	= Peso
L_{WA}	= Nivel de potencia acústica
L_{pA}	= Nivel de presión acústica
	= Vibración

Estos datos son válidos para una tensión nominal de [U] 230/240 V ~ 50/60 Hz – 110/120 V ~ 60 Hz. Los valores pueden variar para otras tensiones y en ejecuciones específicas para ciertos países.

This manual is consistent with the date of manufacture of your machine, you will find information on the technical data of the machine acquired manual check for updates of our machines on the website: www.grupostayer.com

The machine is intended for dry sanding and polishing of wood, plastic, metal, filler, as well as for painted surfaces. It is especially suitable for profiles, corners or hard to reach locations. Please refer to the booklet included in delivery for the safety instructions.

MACHINE-SPECIFIC SAFETY WARNINGS

Use the machine only for dry sanding. Penetration of water into the machine increases the risk of an electric shock.

Caution, fire hazard! Avoid overheating the object being sanded as well as the sander. Always empty the dust collector before taking breaks.

In unfavourable conditions, e. g., when sparks emit from sanding metals, sanding debris in the dust bag, micro filter or paper sack (or in the filter sack or filter of the vacuum cleaner) can self-ignite. Particularly when mixed with remainders of varnish, polyurethane or other chemical materials and when the sanding debris is hot after long periods of working.

- **Secure the workpiece.** A workpiece clamped with clamping devices or in a vice is held more secure than by hand.
- **Keep your workplace clean.** Blends of materials are particularly dangerous. Dust from light alloys can burn or explode.
- **Never use the machine with a damaged cable. Do not touch the damaged cable and pull the mains plug when the cable is damaged while working.** Damaged cables increase the risk of an electric shock.

BATTERIES USE AND CARE

Do not open the battery. Danger of short-circuiting.

Protect the battery against heat, e. g., against continuous intense sunlight, fire, water, and moisture. Danger of explosion.

In case of damage and improper use of the battery, vapours may be emitted. Provide for fresh air and seek medical help in case of complaints. The vapours can irritate the respiratory system.

Use the battery only in conjunction with your STAYER power tool. This measure alone protects the battery against dangerous overload.

Use only original STAYER batteries with the voltage listed on the nameplate of your power tool. When using other batteries, e. g. imitations, reconditioned batteries or other brands, there is danger of injury as well as property damage through exploding batteries.

Do not continue to press the On/Off switch after the machine has been automatically switched off. The battery can be damaged.

The battery is equipped with a temperature control which allows charging only within a temperature range of between 0 °C and 45 °C. A long battery service life is achieved in this manner.

Observe the notes for disposal.

Use only the battery chargers listed on the accessories page. Only these battery chargers are matched to the lithium ion battery of your power tool.

The battery is supplied partially charged. To ensure full capacity of the battery, completely charge the battery in the battery charger before using your power tool for the first time. The lithium-ion battery can be charged at any time without reducing its service life. Interrupting the charging procedure does not damage the battery.

The lithium-ion battery is protected against deep discharging. When the battery is empty, the machine is switched off by means of a protective circuit: The inserted tool no longer rotates.

Temperature Dependent Overload Protection

When using as intended for, the power tool cannot be subject to overload. When the load is too high or the allowable battery temperature range of 0–50 °C is exceeded, the speed is reduced. The power tool will not run at full speed until reaching the allowable battery temperature. position. Unintentional actuation of the On/Off switch can lead to injuries.

Open the keyless chuck 2 by turning in rotation direction , until the tool can be inserted. Insert the tool. Firmly tighten the collar of the keyless chuck 2 by hand in rotation direction . This automatically locks the drill chuck.

The locking is released again to remove the tool when the collar is turned in the opposite direction.

FUNCTIONAL DESCRIPTION

Read all safety warnings and all instructions. Failure to follow the warnings and instructions may result in electric shock, fire and/or serious injury.

Please read the operating instructions carefully before assembling and using.

ASSEMBLY

Fitting the dust bag (Fig. 2)

Fit the dust bag 6, in the vacuum intake 9.

Important! For health safety reasons it is imperative that you use a dust bag.

Assembly the dust collector box (LH190E fig.5)

Place the dust box 6 in the vacuum intake 9.

- Making the notches fit into the hopper 6.
- Proceed to rotate in clockwise direction, until it locks.
- To remove the hopper 6, rotate counterclockwise and pull out.

Fastening the sanding/grinding paper (Fig. 4-6-7-8). First disconnect the power plug.

- Release the latches 8 on both sides.
- Place the abrasive sanding/grinding sheet outward the sanding plate.
- Place the sanding/grinding sheet edge on the top of the sanding plate 7 and fasten the front retainer 8 (LH190E).
- Attach sheet sanding/grinding to sanding plate 7. Sure it is taut.
- Finish attaching the sanding/grinding sheet to the back retainer 8. (Fig. 4, 7-8).
- Make sure the holes in the sanding/grinding sheet match the sanding plate 7 for a perfect vacuum.

Punch plate (LH190E, Fig. 9)

It has been provided a punch plate **10** to make holes in the sandpaper.

- The holes should be lined up with the holes in the sander base **7**.
- Should be placed, as indicated before, the sanding/grinding sheet.
- Then put the punch plate **10** on a stable level surface, and proceed to place the sanding plate **7** with the sanding sheet and placed within the punch plate, making a little pressure down to punch correctly.

Functions description (Fig.1)

- (1) Front handle
- (2) ON / OFF switch
- (3) Speed control*
- (4) Locking knob
- (5) Main handle
- (6) Dust bag/dust collection box (LH190E)
- (7) Sanding Plate
- (8) Sandpaper holding retainer
- (9) Vacuum intake
- (10) Plate punch sandpaper. (LH190E)
- (11) Cover dust box.
- (12) Hepa Filter dust.

Functions description (Fig.2)

- (1) On/off switch
- (2) Complete dust box (Microfilter system)
- (3) Square base plate (LOM 130 3P)
- (4) Rectangular base plate (LOM 130 3P)
- (5) Triangular base plate (LOM 130 3P)
- (6) Sanding plate
- (7) Handle (insulated gripping surface)
- (8) Screws for base plate (x4)
- (9) Sanding sheet ^{A)}
- (10) Rear clamping bracket
- (11) Sanding sheet clamps (x2)
- (12) Front clamping bracket
- (13) Extraction outlet
- (14) Filter element (Microfilter system)

*The accessories are optional and do not correspond to the standard included material.

Placement and Testing

ON/OFF switch (Fig. 3)

To switch on: Press switch **2**

Continuous operation: Secure switch **2** with locking knob **4**.

To switch off: Briefly hold down switch **2**. You can preselect the speed by turning the knurled screw in switch **2**.

LH190 E: Move forward switch 2 for fixed nestled operation. Move backwards to stop.

TOOL CHANGE

Carbon brushes

- In case of excessive sparking, have the carbon brushes checked only by a qualified electrician. Important! The carbon brushes should not be replaced by anyone but a qualified electrician.

CLEANING, MAINTENANCE

Always pull out the mains power plug before starting any cleaning work.

Only LH190E (Fig. 11)

Remove the lid 11 of the collector box 6 and both the filter and shake dust box for cleaning. Figure 11

Regularly clean the ventilation slots.

Do not use abrasive cleaners on the plastic housing.

Keep openings free of dust extraction dirt or other obstructions.

Water must never come into contact with the filter. You can use compressed air. Blow first from the inside.

CLEANING

- Keep all safety devices, air vents and the motor housing free of dirt and dust as far as possible. Wipe the equipment with a clean cloth or blow it with compressed air at low pressure.
- We recommend that you clean the tool immediately after you use it.
- Clean the equipment regularly with a moist cloth and some soft soap. Do not use cleaning agents or solvents; these may be aggressive to the tool's plastic parts. Ensure that no water can get into the interior of the tool.

TRANSPORT

The contained lithium-ion batteries are subject to the Dangerous Goods Legislation requirements. The user can transport the batteries by road without further requirements. When being transported by third parties (e.g.: air transport or forwarding agency), special requirements on packaging and labelling must be observed. For preparation of the item being shipped, consulting an expert for hazardous material is required.

Dispatch batteries only when the housing is undamaged. Tape or mask off open contacts and pack up the battery in such a manner that it cannot move around in the packaging. Please also observe possibly more detailed national regulations.

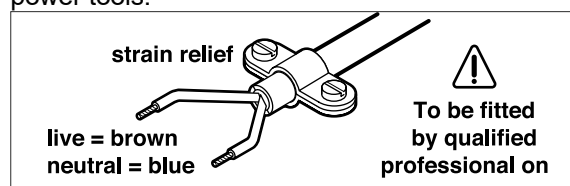
MAINTENANCE AND SERVICE

Maintenance and cleaning

Pull the plug out of the socket before carrying out any work on the power tool.

To ensure safe and efficient operation, always keep the power tool and the ventilation slots clean.

In order to avoid safety hazards, if the power supply cord needs to be replaced, this must be done by Stayer or by a customer service centre that is authorised to repair Stayer power tools.



REPAIR SERVICE

The technical service will provide you advice regarding questions you may have on the repair and maintenance of your product as well as on spare parts.

You may also obtain exploded views and information on spare parts on the internet under:

info@grupostayer.com

DISPOSAL AND RECYCLING

The machine, accessories and packaging should be sorted for environmental-friendly recycling.

Only for EC countries:

Do not dispose of power tools into household waste!



According to the European Guideline 2012/19/CE for Waste Electrical and Electronic Equipment and its implementation into national right, power tools that are no longer usable must be collected separately and disposed of in an environmentally correct manner.

Subject to change without notice.

Battery packs/batteries:

Li-Ion:

Please observe the instructions in section "Transport". Do not dispose of battery packs/batteries into household waste, fire or water. Battery packs/batteries should be collected, recycled or disposed of in an environmental-friendly manner.

Only for EC countries:

Defective or dead battery packs/batteries must be recycled according to the guideline 2006/66/ECC.

The values given are valid for nominal voltages [U] 230/240 V ~ 50/60 Hz - 110/120 V ~ 60Hz. For lower voltage and models for specific countries, these values can vary. Please observe the article number on the type plate of your machine. The trade names of the individual machines may vary.

LEGAL REGULATIONS

TECHNICAL FEATURES

P_1 = Power input

n_0 = Spinning speed

\emptyset  = Displacement of the orbit



= Sanding plate



= Mass

L_{WA} = Acoustic power level

L_{pA} = Acoustic pressure level



= Vibration

Questo manuale è coerente con la data di fabbricazione del vostro computer, potrete trovare informazioni sui dati tecnici della macchina acquistata controllo manuale degli aggiornamenti delle nostre macchine sul sito:

www.grupostayer.com

L'elettrotensile è adatto per la levigatura e la lucidatura a secco di superfici in legno, di materie plastiche, di metallo, di superfici stuccate e superfici verniciate. Lo stesso è adatto in modo particolare per profili, angoli o punti difficilmente accessibili.

ISTRUZIONI DI SICUREZZA SPECIFICHE PER LA MACCHINA

Utilizzare l'elettrotensile esclusivamente per levigatura a secco. L'eventuale infiltrazione di acqua in un elettrotensile va ad aumentare il rischio d'insorgenza di scosse elettriche.

Attenzione: Pericolo d'incendio! Evitare un surriscaldamento del materiale in lavorazione e della levigatrice. Prima di iniziare una pausa svuotare sempre il contenitore per la polvere.

La polvere di abrasione nel sacchetto raccogli-polvere, nel microfilter, nel sacchetto raccogli-polvere in carta (o nel sacchetto raccogli-polvere o nel filtro dell'aspirapolvere) può prendere fuoco in caso di condizioni sfavorevoli come la scia di scintille prodotta durante la levigatura del metallo. Una situazione particolarmente pericolosa si viene a creare quando la polvere di smerigliatura si meschia con resti di vernice e poliuretano oppure con altri materiali chimici ed il materiale in lavorazione si riscalda troppo nel corso di una lavorazione di lunga durata.

- **Assicurare il pezzo in lavorazione.** Un pezzo in lavorazione può essere bloccato con sicurezza in posizione solo utilizzando un apposito dispositivo di serraggio oppure una morsa a vite e non tenendolo con la semplice mano.
- **Mantenere pulita la propria zona di lavoro.** Miscele di materiali di diverso tipo possono risultare particolarmente pericolose. La polvere di metalli leggeri può essere infiammabile ed esplosiva.
- **Mai utilizzare l'elettrotensile con un cavo danneggiato. Non toccare il cavo danneggiato ed estrarre la spina di rete in caso che si dovesse danneggiare il cavo mentre si lavora.** Cavi danneggiati aumentano il rischio di una scossa di corrente elettrica.

USO E CURA DELLE BATTERIE

Non aprire la batteria. Vi è il pericolo di un corto circuito. Proteggere la batteria ricaricabile dal calore, p. es. anche dall'irradiazione solare continuo, dal fuoco, dall'acqua e dall'umidità. Esiste pericolo di esplosione.

In caso di difetto e di uso improprio della batteria ricaricabile vi è il pericolo di una fuoriuscita di vapori. Far entrare aria fresca e farsi visitare da un medico in caso di disturbi. I vapori possono irritare le vie respiratorie.

Utilizzare la batteria ricaricabile esclusivamente insieme all'elettrotensile STAYER. Solo in questo modo la batteria ricaricabile viene protetta da sovraccarico pericoloso.

Utilizzare esclusivamente batterie ricaricabili originali

STAYER dotate della tensione indicata sulla targhetta di identificazione dell'elettrotensile. In caso di impiego di altre batterie ricaricabili, p. es. imitazioni, batterie ricaricabilirigenerate oppure prodotti di terzi, esiste il pericolo di lesioni e di danni alle cose causate da batterie che esplodono.

Dopo la disattivazione automatica dell'elettrotensile non continuare a premere l'interruttore di avvio/arresto.

La batteria ricaricabile potrebbe subire dei danni.

Si prega di attenersi alle indicazioni relative allo smaltimento. Utilizzare esclusivamente stazioni di ricarica per batterie riportate sulla pagina con gli accessori. Soltanto queste stazioni di ricarica per batterie sono adatte alle batterie in ioni di litio utilizzate nell'elettrotensile in dotazione.

La batteria ricaricabile viene fornita parzialmente carica. Per garantire l'intera potenza della batteria ricaricabile, prima del primo impiego ricaricare completamente la batteria ricaricabile nella stazione di ricarica.

La batteria ricaricabile a ioni di litio può essere ricaricata in qualsiasi momento senza ridurne la durata. Un'interruzione dell'operazione di ricarica non danneggia la batteria ricaricabile.

La batteria ricaricabile agli ioni di litio è protetta. In caso di batteria scarica l'elettrotensile si spegne attraverso un interruttore automatico: Il portautensile od accessorio non si muove più.

Protezione termosensibile contro sovraccarichi

Utilizzando l'elettrotensile conformemente alle norme, lo stesso non può essere sovraccaricato. In caso di carico troppo elevato oppure allontanamento dal campo di temperatura ammissibile di 0-50 °C la coppia viene ridotta. L'elettrotensile funzionerà nuovamente con coppia massima solamente al raggiungimento della temperatura ammissibile della batteria ricaricabile. Preselezionare 2 campi di velocità.

DESCRIZIONE DEL FUNZIONAMENTO

Leggere tutte le avvertenze di pericolo e le istruzioni operative. In caso di mancato rispetto delle avvertenze di pericolo e delle istruzioni operative si potrà creare il pericolo di scosse elettriche, incendi e/o incidenti gravi.

Le relative avvertenze di sicurezza si trovano nell'opuscolo allegato.

Leggete attentamente le istruzioni per l'uso prima del montaggio e della messa in esercizio.

MONTAGGIO

Montaggio del sacchetto per raccolta polvere (**Fig. 2**)

Installare sacchetto di polvere **6**, l'aspirazione **9**.

Attenzione! Per motivi di salute è assolutamente necessario usare il sacchetto per raccolta polvere.

Montaggio della scatola della polvere (LH190E fig. 5)

Posizionare la scatola della polvere **6** nel collettore di aspirazione **9**.

- Rendere le tacche andate bene nella tramoggia **6**.
- Procedere a ruotare nella direzione di orario, fino a bloccare.
- Per rimuovere la tramoggia **6**, ruotare in senso antiorario per in senso orario e tirare fuori pure.

Fissaggio dei fogli abrasivi (Fig. 4-6-7-8)**Prima scollegare la spina di alimentazione.**

- Rilasciare **8** tenute entrambi i lati.
- Posizionare il foglio di levigatura abrasiva / rettifica partenze levigatura piastra **7**.
- La levigatura del bordo del foglio / rettifica, si deve porre nella parte superiore della piastra di levigatura **7** e fissare con fermo anteriore **8 (LH190E)**.
- Allegare foglio abrasivo / rettifica di levigatura pad **7**. Certo che lo è tesa.
- Terminare allegando il foglio di levigatura / rettifica il fermo posteriore **8 (Fig. 4-7-8)**.
- Assicurarsi che i fori del foglio di levigatura / rettifica corrispondono alla piastra di levigatura **7** per un vuoto perfetto.

Piastra punzone (LH190E, Figura 9)

Esso ha fornito una piastra punzone **10** per fare fori nella carta vetrata .

- I fori devono essere allineati con i fori nella base levigatrice **7**.
- Deve essere collocato, come indicato in precedenza, il foglio abrasivo / sgrossatura .
- Poi mettere la piastra punzone **10** su una superficie piana e stabile, e procedere per posizionare la levigatura **7** con il foglio abrasivo e collocato all'interno del punch, facendo afferrando un po 'di pressione fino a pugni correttamente.

Descrizione dell'apparecchio (Fig. 1)

- (1) Impugnatura
- (2) ON / OFF
- (3) Controllo della velocità*
- (4) Pulsante di bloccaggio
- (5) Impugnatura principale
- (6) Scatola di raccolta sacchetto di polvere / polvere (LH190E)
- (7) Piastra di levigatura
- (8) Fermo che tiene la carta vetrata
- (9) Prendere aspirazione
- (10) Piatto pugno carta vetrata. (LH190E)
- (11) Coprire casella di polvere.
- (12) Filtro HEPA polvere.

Descrizione dell'apparecchio (Fig. 2)

- (1) Interruttore di accensione/spegnimento
- (2) Contenitore per la polvere completo (sistema Microfilter)
- (3) Piastra di base quadrata (LOM 130 3P)
- (4) Piastra di base rettangolare (LOM 130 3P)
- (5) Piastra di base triangolare (LOM 130 3P)
- (6) Piastra di levigatura
- (7) Impugnatura (superficie di presa isolata)
- (8) Viti per piastra di base (4x)
- (9) Foglio abrasivo^{A)}
- (10) Morsettiera di fissaggio posteriore
- (11) Staffe di fissaggio (x2)
- (12) Morsettiera anteriore
- (13) Bocchetta di scarico
- (14) Elemento filtrante (Microfilter System)

*Gli accessori sono opzionali e non corrispondono al materiale sono inclusi come standard.

Il posizionamento e test

Interruttore ON/OFF (Fig. 3)

Accensione: premete l'interruttore **2**

Esercizio continuo: fissate l'interruttore **2** con il pulsante di bloccaggio **4**.

Spegnimento: premete brevemente l'interruttore **2**, Potete prescegliere il numero dei giri girando l'apposita vite godronata sul pulsante **2**.

LH190 E: spostare in avanti l'interruttore **2** per il funzionamento Immerso fisso. Spostare indietro per fermarsi.

CAMBIO UTENSILE

Spazzole al carbone

- In caso di uno sviluppo eccessivo di scintille fate sostituire le spazzole al carbone da un elettricista. Attenzione! Le spazzole al carbone devono essere sostituite solo da un elettricista.

PULIZIA, MANUTENZIONE**Solo LH190E (Fig. 11)**

Rimuovere il coperchio **11** della tramoggia **6** e il filtro e agitare casella polvere per pulizia. **Figura 11**

Pulire regolarmente le feritoie di ventilazione.

Non utilizzare detergenti abrasivi sulla custodia di plastica.

Mantenere le aperture libere di aspirazione della polvere sporcizia o altri ostacoli.

L'acqua non deve mai entrare in contatto con il filtro. È possibile utilizzare aria compressa. Colpo primo dal interno. Prima di qualsiasi lavoro di pulizia staccate la spina dalla presa di corrente.

PULIZIA

- Tenete il più possibile i dispositivi di protezione, le fessure di aerazione e la carcassa del motore liberi da polvere e sporco. Strofinare l'apparecchio con un panno pulito o soffiare con l'aria compressa a pressione bassa.
- Consigliamo di pulire l'apparecchio subito dopo averlo usato.
- Pulite l'apparecchio regolarmente con un panno asciutto ed un po' di sapone. Non usate detergenti o solventi perché questi ultimi potrebbero danneggiare le parti in plastica dell'apparecchio.
- Fate attenzione che non possa penetrare dell'acqua all'interno dell'apparecchio.

TRASPORTO

Le batterie ricaricabili agli ioni di litio contenute sono soggette ai requisiti di legge relativi a merci pericolose. Le batterie ricaricabili possono essere trasportate su strada tramite l'utente senza ulteriori precauzioni.

In caso di spedizione tramite terzi (p. es.: trasporto aereo oppure spedizioniere) devono essere osservati particolari requisiti relativi ad imballo e marcatura. In questo caso per la preparazione del pezzo da spedire è necessario ricorrere ad un esperto per merce pericolosa.

Spedire batterie ricaricabili solamente se la carcassa non è danneggiata.

Coprire con nastro adesivo i contatti scoperti ed imballare la batteria ricaricabile in modo tale che non si muova nell'imballo. Vi preghiamo di osservare anche eventuali ulteriori norme nazionali.

SERVIZIO DI RIPARAZIONE

Il servizio tecnico l'aiuterà a risolvere i suoi dubbi sulla riparazione e la manutenzione del suo prodotto, così come sui pezzi di sostituzione.

I disegni di sezioni e le informazioni sui pezzi di sostituzione si potranno ottenere anche in Internet in:

info@grupostayer.com

SMALTIMENTO

Avviare ad un riciclaggio rispettoso dell'ambiente pistola a spruzzo, unità elettrica, accessori ed imballaggi scartati.

Solo per i Paesi della CE:

Non gettare elettrodomestici smessi tra i rifiuti domestici!



Conformemente alla norma della direttiva CE/2012/19 sui rifiuti di apparecchiature elettriche ed elettroniche (RAEE) ed all'attuazione del recepimento nel diritto nazionale, gli elettrodomestici diventati inservibili devono essere raccolti separatamente ed essere inviati ad una riutilizzazione ecologica.

Con ogni riserva di modifiche tecniche.

Batterie ricaricabili/Batterie:

Li-Ion:

Si prega di tener presente le indicazioni riportate nel paragrafo «Trasporto».

Qualunque sia il tipo di batteria esaurita, essa non deve essere gettata tra i rifiuti domestici, nel fuoco o nell'acqua. Ogni tipo di batteria esaurita deve essere, riciclata oppure smaltita rispettando rigorosamente la protezione dell'ambiente.

Solo per i Paesi della CE:

Ogni tipo di batteria difettosa oppure esaurita deve essere riciclata secondo la direttiva 2006/66/CEE.

NORMATIVA

CARATTERISTICHE TECNICHE

P_1 = Potenza

n_0 = Velocità orbitale



= Spostamento dell'orbita



= Piatto



= Massa

L_{WA}

= Livello di potenza acustica

L_{pA}

= Livello di pressione acustica



= Vibrazione

Questi dati sono validi per una tensione nominale di [U] 230/240 V ~ 50/60 Hz – 110/120 V ~ 60 Hz. I valori possono variare per altre tensioni e nelle esecuzioni specifiche per determinati paesi.

Ce manuel est compatible avec la date de fabrication de votre machine, vous trouverez des informations sur les caractéristiques techniques de la machine contrôle manuel acquis pour les mises à jour de nos machines sur le site: www.grupostayer.com

L'outil électroportatif est conçu pour le ponçage et le polissage à sec des surfaces en bois, métal, mastic et matières plastiques ainsi que pour des surfaces vernies. Il est particulièrement approprié pour travailler des profilés et des coins ou pour les endroits d'accès difficile.

INSTRUCTIONS DE SÉCURITÉ SPÉCIFIQUES À L'APPAREIL

N'utiliser l'outil électroportatif que pour un travail à sec. La pénétration d'eau dans un outil électroportatif augmente le risque d'un choc électrique.

Attention! Risque d'incendie! Éviter la surchauffe des matériaux travaillés et de la ponceuse. Vider toujours le bac de récupération des poussières avant de faire une pause de travail.

Les particules de poussière se trouvant dans le sac à poussières, le microfiltre, le sac en papier (ou dans le sac à poussières en tissu ou le filtre de l'aspirateur) peuvent s'enflammer d'elles-mêmes dans des conditions défavorables, p. ex. projection d'étincelles lors du ponçage de pièces en métal, Ceci notamment lorsque les particules de poussière sont mélangées à des résidus de vernis, de polyuréthane ou d'autres substances chimiques et que les matériaux travaillés sont très chauds après avoir été travaillés pendant une période assez longue.

- **Bloquer la pièce à travailler.** Une pièce à travailler serrée par des dispositifs de serrage ou dans un étau est fixée de manière plus sûre que tenue dans les mains.
- **Tenir propre la place de travail.** Les mélanges de matériaux sont particulièrement dangereux. Les poussières de métaux légers peuvent être explosives ou inflammables.
- **Ne jamais utiliser un outil électroportatif dont le câble est endommagé.** Ne pas toucher à un câble endommagé et retirer la fiche du câble d'alimentation de la prise du courant, au cas où le câble serait endommagé lors du travail. Un câble endommagé augmente le risque d'un choc électrique.

UTILISATION ET ENTRETIEN DES BATTERIES

Ne pas ouvrir l'accu. Risque de court-circuit. Protéger l'accu de toute source de chaleur, comme p. ex. l'exposition directe au soleil, au feu, à l'eau et à l'humidité. Il y a risque d'explosion.

En cas d'endommagement et d'utilisation non conforme de l'accu, des vapeurs peuvent s'échapper. Ventiler le lieu de travail et, en cas de malaises, consulter un médecin. Les vapeurs peuvent entraîner des irritations des voies respiratoires.

N'utiliser l'accu qu'avec votre outil électroportatif STAYER. Seulement ainsi l'accu est protégé contre une surcharge dangereuse.

N'utiliser que des accus d'origine STAYER qui ont la tension indiquée sur la plaque signalétique de l'outil électroportatif. Lors de l'utilisation d'autres accus, p.ex. d'accus non authentiques, d'accus modifiés ou d'autres fabricants, il y a danger de blessures et de dommages matériels causés par des accus qui explosent.

Après la mise hors fonctionnement automatique de l'outil électroportatif, n'appuyez plus sur l'interrupteur Marche/Arrêt. Ceci pourrait endommager l'accu.

L'accu est équipé d'une surveillance de température qui ne permet de charger l'accu que sur une plage de température entre 0 °C et 45 °C. La durée de vie de l'accu s'en trouve ainsi augmentée.

Respectez les indications concernant l'élimination.

N'utilisez que les chargeurs indiqués sur la page des accessoires. Seuls ces chargeurs sont adaptés à l'accu à ions lithium utilisé dans votre outil électroportatif.

L'accu est fourni en état de charge faible. Afin de garantir la puissance complète de l'accu, chargez complètement l'accu dans le chargeur avant la première mise en service.

L'accu Lithium-ion peut être rechargé à tout moment, sans que sa durée de vie n'en soit réduite. Le fait d'interrompre le processus de charge n'endommage pas l'accu.

Grâce à la Protection Electronique des Cellules. Lorsque l'accumulateur est déchargé, l'outil électroportatif s'arrête grâce à un dispositif d'arrêt de protection : L'outil de travail ne tourne plus.

Protection contre surcharge en fonction de la température

Si vous utilisez l'outil électroportatif conformément à sa conception, il ne peut pas subir de surcharge.

Lors d'une sollicitation trop élevée ou lors d'un dépassement de la plage de température d'accumulateur admissible de 0–50 °C, la vitesse de rotation est réduite. L'outil électroportatif ne tourne de nouveau à pleine vitesse qu'après avoir atteint la température d'accu admissible.

N'utiliser que des accus à ions lithium d'origine Stayer dont la tension correspond à cette indiquée sur la plaque signalétique de l'outil électroportatif.

L'utilisation de tout autre accumulateur peut entraîner des blessures et des risques d'incendie.

DESCRIPTION DU FONCTIONNEMENT

Lire tous les avertissements et indications. Le non-respect des avertissements et instructions indiqués ci-après peut entraîner un choc électrique, un incendie et/ou de graves blessures sur les personnes.

Vous trouverez les consignes de sécurité correspondantes dans le petit manuel ci-joint.

Veillez lire attentivement le mode d'emploi avant le montage et la mise en service.

MONTAGE

Montage du sac récupérateur de poussière (figure 2)
Installer le sac à poussière **6**, dans l'aspiration **9**.

Attention! Pour des raisons en rapport avec la santé, il est absolument indispensable d'utiliser le sac récupérateur de poussière.

Montage de la boîte à poussière (LH190E fig. 5)

Placer le sac à poussière **6** dans le collecteur d'admission **9**.
- Faire les encoches s'intégrer dans la trémie **6**.

- Procéder à tourner dans le sens des aiguilles d'une montre, jusqu'à ce que verrouiller.
- Pour supprimer la trémie **6** dans le sens antihoraire aiguilles d'une montre et tirez.

Fixation du papier abrasif (Fig. 4-6-7-8).

Abord débrancher la prise d'alimentation.

- Relâchez **8** joints des deux côtés.
- Placez la feuille de ponçage abrasif / broyage ponçage extérieur plaque **7**.
- Le ponçage de bord de la feuille / broyage, vous devez placer dans le haut du plateau de ponçage **7** et le fixer avec retenue avant **8 (LH190E)**.
- Joindre une feuille de ponçage / meulage de ponçage **7**. Bien sûr, il est tendu.
- Achevez de fixer la feuille de ponçage / meulage de retenue arrière **8. (Fig. 4, 7-8)**.
- Assurez-vous que les trous dans la feuille de ponçage /meulage correspondent le plateau de ponçage **7** pour un vide parfait.

Plaque coup de poing (LH190E, Fig. 9)

Il a fourni une plaque de poinçon **10** pour faire des trous dans le papier de verre.

- Les trous doivent être alignés avec les trous de la base de ponceuse **7**.
- Il devrait être placé, comme indiqué plus haut, la feuille abrasive/ébauche.
- Ensuite, mettre la plaque de poinçon **10** sur une surface stable et de niveau, et procéder à placer le ponçage **7** avec la feuille de ponçage et placé dans le bol à punch, faire saisir un peu de pression vers le bas pour frapper correctement.

Description de l'appareil (figure 1)

- (1) Foregrip
- (2) ON / OFF
- (3) Contrôle de la vitesse *
- (4) Bouton de verrouillage poignée principale
- (5) Boîte de collection sac à poussière/poussière (LH190E)
- (6) Plateau de ponçage
- (7) Retenue tenant le papier de verre
- (8) Prenez aspiration
- (9) Plaque coup de poing du papier de verre. (LH190E)
- (10) Couvrir la boîte de poussière.
- (11) Filtre HEPA poussière.

Description de l'appareil (figure 2)

- (1) Interrupteur Marche/Arrêt
- (2) Boîtier microfiltre
- (3) Plateau de ponçage carré (LOM 130 3P)
- (4) Plateau de ponçage rectangulaire (LOM 130 3P)
- (5) Plateau de ponçage triangulaire (LOM 130 3P)
- (6) Plateau de ponçage
- (7) Poignée (surface de préhension isolante)
- (8) Vis de fixation de plateau de ponçage (4x)
- (9) Feuille abrasive^A
- (10) Barrette de serrage arrière
- (11) Étrier de serrage (2x)
- (12) Barrette de serrage avant
- (13) Tubulure de sortie d'air
- (14) Élément filtrant

* Les accessoires sont facultatifs et ne correspondent pas à la matière sont inclus en tant que norme.

Placement et test

Interrupteur Marche / Arrêt (figure 3)

Mise en circuit: Appuyez sur l'interrupteur **2**

Fonctionnement continu: Avec le bouton d'arrêt **4** bloquez l'interrupteur **2**

Mise hors circuit: Appuyez brièvement sur l'interrupteur **2**. En tournant la vis moletée dans l'interrupteur **2**, vous pouvez présélectionner la vitesse.

LH190 E: Avancer passer **2** pour le fonctionnement niché fixe. Reculer pour arrêter.

CHANGEMENT D'OUTIL

Brosses à charbon

- Si les brosses à charbon font trop d'étincelles, faites-les contrôler par des spécialistes en électricité. Attention! Seul un(e) spécialiste électricien(ne) est autorisé à remplacer les brosses à charbon.

NETTOYAGE, MAINTENANCE

Retirez la fiche de contact avant tous travaux de nettoyage.

Seulement LH190E (Fig. 11)

Retirez le couvercle **11** de la trémie **6** et le filtre et serrer la boîte à poussière pour le nettoyage. Figure **11**

Nettoyez régulièrement les fentes de ventilation.

Ne pas utiliser de nettoyeurs abrasifs sur le boîtier en plastique. Gardez les ouvertures libres de l'extraction de poussière la saleté ou d'autres obstructions.

L'eau ne doit jamais entrer en contact avec le filtre. Vous pouvez utiliser de l'air comprimé. Souffler de l'intérieur en premier.

NETTOYAGE

- Maintenez les dispositifs de protection, les fentes à air et le carter de moteur aussi propres (sans poussière) que possible. Frottez l'appareil avec un chiffon propre ou soufflez dessus avec de l'air comprimé à basse pression.
- Nous recommandons de nettoyer l'appareil directement après chaque utilisation.
- Nettoyez l'appareil régulièrement à l'aide d'un chiffon humide et un peu de savon. N'utilisez aucun produit de nettoyage ni détergeant ; ils pourraient endommager les pièces en matières plastiques de l'appareil. Veillez à ce qu'aucune eau n'entre à l'intérieur de l'appareil.

TRANSPORT

Les accumulateurs Lithium-ion sont soumis aux règlements de transport des matières dangereuses. L'utilisateur peut transporter les accumulateurs par voie routière sans mesures supplémentaires. Lors d'une expédition par tiers (par ex. : transport aérien ou entreprise de transport), les mesures à prendre spécifiques à l'emballage et au marquage doivent être observées. Dans un tel cas, lors de la préparation de l'envoi, il est impératif de faire appel à un expert en transport des matières dangereuses.

N'expédiez les accus que si le carter n'est pas endommagé. Recouvrez les contacts non protégés et emballez l'accu de manière à ce qu'il ne puisse pas se déplacer dans l'emballage. Veuillez également respecter les réglementations supplémentaires éventuellement en vigueur.

SERVICE DE RÉPARATIONS

Le service technique vous conseillera pour les consultations que vous pouvez avoir sur les réparations et la maintenance de votre produit, ainsi que sur des pièces de rechange.

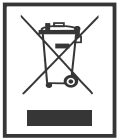
Les dessins des pièces de rechange et les informations sur les pièces de rechange pourront être obtenues sur internet à travers: info@grupostayer.com

ELIMINATION ET LE RECYCLAGE

Les outils électroportatifs, ainsi que leurs accessoires et emballages, doivent pouvoir suivre chacun une voie de recyclage appropriée.

Seulement pour les pays de l'Union Européenne:

Ne jetez pas votre appareil électroportatif avec les ordures ménagères!



Conformément à la directive européenne 2012/19/CE relative aux déchets d'équipements électriques et électroniques et sa réalisation dans les lois nationales, les outils électroportatifs dont on ne peut plus se servir doivent être séparés et suivre une voie de recyclage appropriée.

Sous réserve de modifications.

Accus/piles : Ion lithium





Veuillez respecter les indications données dans le chapitre « Transport »

Ne pas jeter les accus/piles dans les ordures ménagères, ni dans les flammes ou l'eau. Les accus/piles doivent être collectés, recyclés ou éliminés en conformité avec les réglementations se rapportant à l'environnement.

Seulement pour les pays de l'Union Européenne : Les accus/piles usés ou défectueux doivent être recyclés conformément à la directive 2006/66/CEE.

NORMES

CARACTÉRISTIQUES TECHNIQUES

P_1	= Puissance
n_0	= Oscillation
\emptyset 	= Déplacement de l'orbite
	= Patin
	= Mass
L_{WA}	= Niveau de puissance acoustique
L_{pA}	= Niveau de pression acoustique
	= Vibration

Ces données sont valables pour une tension nominale de [U] 230/240 V ~ 50/60 Hz – 110/120 V ~ 60 Hz. Les valeurs peuvent varier pour d'autres tensions et dans des exécutions spécifiques pour certains pays. Respectez impérativement le numéro d'article se trouvant sur la plaque signalétique de l'outil électroportatif. Les désignations commerciales des différents outils électroportatifs peuvent varier.

Das Handbuch steht im Einklang mit dem Herstellungsdatum Ihrer Maschine, werden Sie Informationen über die technischen Daten der Maschine erworben manuelle Prüfung auf Updates unserer Maschinen auf der Website zu finden:

www.grupostayer.com

Das Elektrowerkzeug ist bestimmt zum trockenen Schleifen und Polieren von Holz, Kunststoff, Metall, Spachtelmasse sowie lackierten Oberflächen. Es ist besonders geeignet für Profile, Ecken oder schwer zugängliche Stellen.

GERÄTESPEZIFISCHE SICHERHEITSHINWEISE

Verwenden Sie das Elektrowerkzeug nur für Trockenschliff.

Das Eindringen von Wasser in ein Elektrogerät erhöht das Risiko eines elektrischen Schlages.

Achtung Brandgefahr! Vermeiden Sie eine Überhitzung des Schleifgutes und des Schleifers. Entleeren Sie vor Arbeitspausen stets den Staubbehälter.

Schleifstaub im Staubsack, Microfilter, Papiersack (oder im Filtersack bzw. Filter des Staubsaugers) kann sich unter ungünstigen Bedingungen, wie Funkenflug beim Schleifen von Metallen, selbst entzünden. Besondere Gefahr besteht, wenn der Schleifstaub mit Lack-, Polyurethanresten oder anderen chemischen Stoffen vermischt ist und das Schleifgut nach langem Arbeiten heiß ist.

- **Sichern Sie das Werkstück.** Ein mit Spannvorrichtungen oder Schraubstock festgehaltenes Werkstück ist sicherer gehalten als mit Ihrer Hand.
- **Halten Sie Ihren Arbeitsplatz sauber.** Materialmischungen sind besonders gefährlich. Leichtmetallstaub kann brennen oder explodieren.
- **Benutzen Sie das Elektrowerkzeug nicht mit beschädigtem Kabel. Berühren Sie das beschädigte Kabel nicht und ziehen Sie den Netzstecker, wenn das Kabel während des Arbeitens beschädigt wird.** Beschädigte Kabel erhöhen das Risiko eines elektrischen Schlages.

VERWENDUNG UND PFLEGE VON BATTERIEN

Öffnen Sie den Akku nicht. Es besteht die Gefahr eines Kurzschlusses. Schützen Sie den Akku vor Hitze, z.B. auch vor dauernder Sonneneinstrahlung, Feuer, Wasser und Feuchtigkeit. Es besteht Explosionsgefahr.

- Bei Beschädigung und unsachgemäßem Gebrauch des Akkus können Dämpfe austreten. Führen Sie Frischluft zu und suchen Sie bei Beschwerden einen Arzt auf. Die Dämpfe können die Atemwege reizen.

- Verwenden Sie den Akku nur in Verbindung mit Ihrem STAYER Elektrowerkzeug. Nur so wird der Akku vor gefährlicher Überlastung geschützt.

Verwenden Sie nur original STAYER-Akkus mit der auf dem Typenschild Ihres Elektrowerkzeugs angegebenen Spannung. Bei Gebrauch anderer Akkus, z.B. Nachahmungen, aufgearbeiteter Akkus oder Fremdfabrikaten, besteht die Gefahr von Verletzungen sowie Sachschäden durch explodierende Akkus.

Drücken Sie nach dem automatischen Abschalten des Elektrowerkzeuges nicht weiter auf den Ein-/Ausschalter. Der Akku kann beschädigt werden.

Der Akku ist mit einer Temperaturüberwachung ausgestattet, welche ein Aufladen nur im Temperaturbereich zwischen 0 °C und 45 °C zulässt. Dadurch wird eine hohe Akku-Lebensdauer erreicht. Beachten Sie die Hinweise zur Entsorgung.

Benutzen Sie nur die auf der Zubehörseite aufgeführten Ladegeräte. Nur diese Ladegeräte sind auf den bei Ihrem Elektrowerkzeug verwendeten Li-Ionen-Akku abgestimmt. Der Akku wird teilgeladen ausgeliefert. Um die volle Leistung des Akkus zu gewährleisten, laden Sie vor dem ersten Einsatz den Akku vollständig im Ladegerät auf.

Der Li-Ionen-Akku kann jederzeit aufgeladen werden, ohne die Lebensdauer zu verkürzen. Eine Unterbrechung des Ladevorganges schädigt den Akku nicht.

Der Li-Ionen-Akku ist durch die. Bei entlademem Akku wird das Elektrowerkzeug durch eine Schutzschaltung abgeschaltet: Das Einsatzwerkzeug bewegt sich nicht mehr. Temperaturabhängiger Überlastschutz Bei bestimmungsgemäßen Gebrauch kann das Elektrowerkzeug nicht überlastet werden. Bei zu starker Belastung oder Verlassen des zulässigen Akkutemperaturbereiches von 0–50 °C wird die Drehzahl reduziert. Das Elektrowerkzeug läuft erst nach Erreichen der zulässigen Akkutemperatur wieder mit voller Drehzahl

Verwenden Sie nur original Lithium-Ionen-Akkus von Stayer. Die Akkuspannung muss der im Typenschild des Gerätes angegebenen Spannung entsprechen. Durch die Verwendung anderer Akkus können Schäden und sogar ein Brand hervorgerufen werden.

FUNKTIONSBESCHREIBUNG

Lesen Sie alle Sicherheitshinweise und Anweisungen.

Versäumnisse bei der Einhaltung der Sicherheitshinweise und Anweisungen können elektrischen Schlag, Brand und/oder schwere Verletzungen verursachen.

Die entsprechenden Sicherheitshinweise finden Sie im beiliegenden Heftchen.

Bitte vor Montage und Inbetriebnahme die Betriebsanleitung aufmerksam lesen.

MONTAGE

Montage des Staubfangsack (Bild 2)

Instale la bolsa de polvo **6**, en la toma de aspiración **9**.

Achtung! Benutzung des Staubfangsackes ist aus Gesundheitsgründen unbedingt erforderlich.

Montage der Staubbox (LH190E Bild 5)

Setzen Sie den Staubbehälter **6** in den Ansaugkrümmer **9**.

- Machen Sie die Kerben in den Trichter passen **6**.
- Dann drehen sich im Uhrzeigersinn, um im Uhrzeigersinn, bis er einrastet.
- Um den Behälter zu entfernen **6**, drehen gegen den Uhrzeigersinn drehen und herausziehen.

Schleifpapierbefestigung (Bild 4-6-7-8)

Trennen Sie zunächst den Netzstecker.

- Lösen Sie die Verriegelungen **8** auf beiden Seiten.
- Legen Sie das Blatt Schleif Schleifen/Schleifen Schleifplatte **7** nach außen.

- Der Blattrand Schleifen / Schleifen, müssen Sie in der Oberseite der Schleifteller **7** platzieren und mit der vorderen Halte **8 (LH190E)**.
- Befestigen Schleifblatt/Schleifen zu Schleifteller **7**. Sicher, es ist straff.
- Beenden Anbringen des Schleifblatt/Schleifen der Rückseite Halte **8. (Bild 4-7-8)**.
- Achten Sie darauf, die Löcher in der Schleifblatt/Schleif passen die Schleifplatte **7** für ein perfektes Vakuum.

Plattenstanze (LH190E, Bild 9)

Es wurde eine Stanzplatte **10** vorgesehen, um Löcher in dem Schleifpapier zu machen.

- Die Löcher sollten mit den Bohrungen der Schleif **7**.
- Platziert werden soll, wie bereits erwähnt, das Schleifblatt/Schuppen.
- Dann legen Sie die Stanzplatte **10** auf eine stabile, ebene Oberfläche, und fahren Sie mit dem Schleif **7** mit dem Schleifblatt und in der Bowle gelegt legen, so packte ein wenig Druck auf richtig zu stanzen.

Beschreibung der Funktionen (Bild 1)

- (1) Frontgriff
- (2) ON/OFF
- (3) Drehzahlregelung *
- (4) Verriegelungstaste
- (5) Haupthandgriff
- (6) Staubbeutel/Staubsammelkasten (LH190E)
- (7) Schleifplatte
- (8) Halter hält das Schleifpapier
- (9) Nehmen Aspiration
- (10) Plattenstanze Sandpapier. (LH190E)
- (11) Decken Sie Staubbox.
- (12) Hepa Filter Staub.

Description de l'appareil (figure 2)

- (1) Interrupteur Marche/Arrêt
- (2) Boîtier microfiltre
- (3) Plateau de ponçage carré (LOM 130 3P)
- (4) Plateau de ponçage rectangulaire (LOM 130 3P)
- (5) Plateau de ponçage triangulaire (LOM 130 3P)
- (6) Plateau de ponçage
- (7) Poignée (surface de préhension isolante)
- (8) Vis de fixation de plateau de ponçage (4x)
- (9) Feuille abrasive^A
- (10) Barrette de serrage arrière
- (11) Étrier de serrage (2x)
- (12) Barrette de serrage avant
- (13) Tubulure de sortie d'air
- (14) Élément filtrant

*Die Zubehörteile sind optional und müssen nicht auf das Material entsprechen, sind serienmäßig.

Placement und-prüfung

Ein-/Ausschalter (Bild 3)

Einschalten: Schalter **2** eindrücken

Dauerbetrieb: Mit Arretierknopf **4** Schalter **2** sichern

Ausschalten: Schalter **2** kurz eindrücken Durch Drehen der Rändelschraube im Schalter **2** können Sie die Drehzahl vorwählen.

LH190 E: Vorwärts Schalter **2** für feste eingebettet Betrieb. Verschieben nach hinten zu stoppen.

WERKZEUGWECHSEL

Kohlebürsten

- Bei übermäßiger Funkenbildung lassen Sie die Kohlebürsten durch eine Elektrofachkraft überprüfen. Achtung! Die Kohlebürsten dürfen nur von einer Elektrofachkraft ausgewechselt werden.

REINIGUNG, WARTUNG UND ERSATZTEILBESTELLUNG

Ziehen Sie vor allen Reinigungsarbeiten den Netzstecker.

Nur LH190E (Bild 11)

Entfernen des Deckels **11** des Behälters **6** und sowohl dem Filter und Staubbehälter schütteln Reinigung. **11**

Die Lüftungsschlitze regelmäßig zu reinigen.

Verwenden Sie keine aggressiven Reiniger auf dem Kunststoffgehäuse.

Halten Öffnungen frei von Staub-Extraktion Schmutz oder andere Hindernisse.

Wasser darf nicht in Kontakt mit dem Filter kommen. Sie können komprimierte Luft zu verwenden. Schlag von innen zuerst.

REINIGUNG

- Halten Sie Schutzvorrichtungen, Luftschlitze und Motorgehäuse so staub- und schmutzfrei wie möglich. Reiben Sie das Gerät mit einem sauberen Tuch ab oder blasen Sie es mit Druckluft bei niedrigem Druck aus.
- Wir empfehlen, dass Sie das Gerät direkt nach jeder Benutzung reinigen.
- Reinigen Sie das Gerät regelmäßig mit einem feuchten Tuch und etwas Schmierseife.
- Verwenden Sie keine Reinigungs- oder Lösungsmittel; diese könnten die Kunststoffteile des Gerätes angreifen.
- Achten Sie darauf, dass kein Wasser in das Geräteinnere gelangen kann.

TRANSPORT

Die enthaltenen Li-Ionen-Akkus unterliegen den Anforderungen des Gefahrgutrechts. Die Akkus können durch den Benutzer ohne weitere Auflagen auf der Straße transportiert werden.

Beim Versand durch Dritte (z.B.: Lufttransport oder Spedition) sind besondere Anforderungen an Verpackung und Kennzeichnung zu beachten.

REPARATUR-SERVICE

Der technische Dienst wird Ihnen Beratung zu Fragen, die Sie auf die Reparatur und Wartung Ihres Produktes sowie auf Ersatzteile haben. Sie können auch erhalten Explosionszeichnungen und Informationen zu Ersatzteilen im Internet unter: info@grupostayer.com

ENTSORGUNG UND RECYCLING

Elektrowerkzeuge, Zubehör und Verpackungen sollen einer umweltgerechten Wiederverwertung zugeführt werden.

Nur für EU-Länder:

Werfen Sie Elektrowerkzeuge nicht in den Hausmüll!



Gemäß der Europäischen Richtlinie 2012/19/EG über Elektro- und Elektronik-Altgeräte und ihrer Umsetzung in nationales Recht müssen nicht mehr gebrauchsfähige Elektrowerkzeuge getrennt gesammelt und einer umweltgerechten Wiederverwertung zugeführt werden.

Änderungen vorbehalten.

Akkus/Batterien: Li-Ion





Bitte beachten Sie die Hinweise im Abschnitt „Transport“. Werfen Sie Akkus/Batterien nicht in den Hausmüll, ins Feuer oder ins Wasser. Akkus/Batterien sollen gesammelt, recycelt oder auf umweltfreundliche Weise entsorgt werden.

Nur für EU-Länder:

Gemäß der Richtlinie 2006/66/CE müssen defekte oder verbrauchte Akkus/Batterien recycelt werden.

GESETZLICHE REGELUNGEN

TECHNISCHE WIGENSCHAFTEN

P_1	= Leistung
n_0	= Schwingungszahl
\varnothing 	= Verschiebung der Umlaufbahn
	= Platte
	= Gewicht
L_{WA}	= Schallleistungspegel
L_{pA}	= Schalldruckpegel
	= Vibration

Angaben gelten für Nennspannungen [U] 230/240 V ~ 50/60 Hz - 110/120 V ~ 60 Hz. Bei niedrigeren Spannungen und in länderspezifischen Ausführungen können diese Angaben variieren. Bitte beachten Sie die Sachnummer auf dem Typenschild Ihres Elektrowerkzeugs. Die Handelsbezeichnungen einzelner Elektrowerkzeuge können variieren.

WSKAZÓWKI BEZPIECZEŃSTWA

Należy przeczytać wszystkie wskazówki i przepisy. Błędy w przestrzeganiu poniższych wskazówek mogą spowodować porażenie prądem, pożar i/lub ciężkie obrażenia ciała. Należy odnosić się do ilustracji zawartych w niniejszej instrukcji

1. Stanowisko pracy należy utrzymywać w czystości i dobrze oświetlone.
2. Nie należy pracować tym elektronarzędziem w otoczeniu zagrożonym wybuchem, w którym znajdują się np. łatwopalne ciecze, gazy lub pyły. Podczas pracy elektronarzędziem wytwarzają się iskry, które mogą spowodować zapłon.
3. Podczas użytkowania urządzenia zwrócić uwagę na to, aby dzieci i inne osoby postronne znajdowały się w bezpiecznej odległości. Odwrócenie uwagi może spowodować utratę kontroli nad narzędziem.
4. Wtyczka elektronarzędzia musi pasować do gniazda. Nie wolno zmieniać wtyczki w jakikolwiek sposób. Nie wolno używać adapterów w przypadku elektronarzędzi z uziemieniem ochronnym.
5. Urządzenie należy zabezpieczyć przed deszczem i wilgocią. Przedostanie się wody do elektronarzędzia podwyższa ryzyko porażenia prądem.
6. Nigdy nie należy używać przewodu do innych czynności. Nigdy nie należy nosić elektronarzędzia, trzymając je za przewód, ani używać przewodu do zawieszenia urządzenia; nie wolno też wyciągać wtyczki z gniazdka pociągając za przewód. Przewód należy chronić przed wysokimi temperaturami, należy go trzymać z dala od oleju, ostrych krawędzi lub ruchomych części urządzenia. Uszkodzone lub splątane przewody zwiększają ryzyko porażenia prądem.
7. W przypadku pracy elektronarzędziem pod gołym niebem, należy używać przewodu przedłużającego, dostosowanego również do zastosowań zewnętrznych.
8. Jeżeli nie da się uniknąć zastosowania elektronarzędzia w wilgotnym otoczeniu, należy użyć wyłącznika ochronnego różnicowo-prądowego.
9. Podczas pracy z elektronarzędziem należy zachować ostrożność, każdą czynność wykonywać uważnie i z rozważą. Nie należy używać elektronarzędzia, gdy jest się zmęczonym lub będąc pod wpływem alkoholu lub leków.
10. Należy nosić osobiste wyposażenie ochronne i zawsze okulary ochronne. Noszenie osobistego
11. Należy unikać niezamierzonego uruchomienia narzędzia. Przed włożeniem wtyczki a także przed podniesieniem lub przeniesieniem elektronarzędzia, należy upewnić się, że elektronarzędzie jest wyłączone. Trzymanie palca na wyłączniku podczas przenoszenia elektronarzędzia lub podłączenie do prądu włączonego narzędzia, może stać się przyczyną wypadków.

12. Przed włączeniem elektronarzędzia, należy usunąć narzędzia nastawcze lub klucze.

13. Należy unikać nienaturalnych pozycji przy pracy. Należy dbać o stabilną pozycję przy pracy i zachowanie równowagi. W ten sposób możliwa będzie lepsza kontrola elektronarzędzia w nieprzewidzianych sytuacjach.

14. Należy nosić odpowiednie ubranie. Nie należy nosić luźnego ubrania ani biżuterii. Włosy, ubranie i rękawice należy trzymać z daleka od ruchomych części. Luźne ubranie, biżuteria lub długie włosy mogą zostać wciągnięte przez ruchome części.

15. Jeżeli istnieje możliwość zamontowania urządzeń odsysających i wychwytyjących pył, należy upewnić się, że są one podłączone i będą prawidłowo użyte.

16. Nie należy przeciążać urządzenia. Do pracy używać należy elektronarzędzia, które są do tego przewidziane. Odpowiednio dobranym elektronarzędziem pracuje się wydajniej i bezpieczniej.

17. Nie należy używać elektronarzędzia, którego włącznik jest uszkodzony.

18. Przed regulacją urządzenia, wymianą osprzętu lub po zaprzestaniu pracy narzędziem, należy wyciągnąć wtyczkę z gniazda.

19. Nieużywane elektronarzędzia należy przechowywać w miejscu niedostępnym dla dzieci. Nie należy udostępniać narzędzia osobom, które go nie znają lub nie przeczytały niniejszych przepisów.

20. Konieczna jest należyta konserwacja elektronarzędzia. Należy kontrolować, czy ruchome części urządzenia działają bez zarzutu i nie są zablokowane, czy części nie są pęknięte lub uszkodzone w taki sposób, który miałby wpływ na prawidłowe działanie elektronarzędzia. Uszkodzone części należy przed użyciem urządzenia oddać do naprawy.

21. Należy stale dbać o ostrość i czystość zamontowanego osprzętu.

22. Elektronarzędzia, osprzęt, narzędzia pomocnicze itd. należy używać zgodnie z ich przeznaczeniem. Uwzględnić należy przy tym warunki i rodzaj wykonywanej pracy.

WSKAZÓWKI BEZPIECZEŃSTWA PRZY PRACY ZE SZLIFIERKAMI

1. Elektronarzędzie należy używać jedynie do szlifowania na sucho. Przeniknięcie wody do elektronarzędzia podwyższa ryzyko porażenia prądem.

2. Należy zabezpieczyć obrabiany przedmiot. Zamocowanie obrabianego przedmiotu w urządzeniu mocującym lub imadle jest bezpieczniejsze niż trzymanie go w ręku.

3. Miejsce pracy należy utrzymywać w czystości. Mieszanki materiałów są szczególnie niebezpieczne. Pył z metalu lekkiego może się zapalić lub wybuchnąć.

4. Nie wolno używać elektronarzędzia z uszkodzonym przewodem. Nie należy dotykać uszkodzonego przewodu; w przypadku uszkodzenia przewodu podczas pracy, należy wyciągnąć wtyczkę z gniazda. Uszkodzone przewody podwyższają ryzyko porażenia prądem

OPIS FUNKCJONOWANIA

Należy przeczytać wszystkie wskazówki i przepisy oraz starannie je przechowywać dla dalszego zastosowania. Nieprzestrzeganie powyższych wskazówek może spowodować porażenie prądem, pożarem lub poważnymi obrażeniami ciała. Podczas czytania instrukcji należy odnosić się do ilustracji graficznych znajdujących się na pierwszych stronach.

OPIS:

1. Rękojeść/przednia
2. Włącznik
3. Pokrętko wyboru prędkości
4. Blokada
5. Rękojeść
6. Worek na pył
7. Stopa szlifierki
8. Uchwyt papieru ściernego
9. Króciec odciągu pyłu

ZASTOSOWANIE:

Urządzenie przeznaczone jest do wydajnego szlifowania na sucho dużych powierzchni drewna, tworzywa sztucznego, metalu i lakierowanych powierzchni a także do polerowania.

MONTAŻ:

Przed wszystkimi pracami przy elektronarzędziu upewnij się że wtyczka jest odłączona od sieci.

Wymiana krążka szlifierskiego / papieru (LR125E)

Stopa szlifierki wyposażona jest w rzep, aby można było szybko i łatwo zamocować krążek szlifierski. Przyłożyć krążek do jednej krawędzi stopy tak aby ściśle do niej przylegał i mocno go docisnąć do płyty. Należy zwrócić uwagę, aby otworu w krążku pokrywały się z otworami w stopie. W przeciwnym wypadku odciąg pyłu będzie nieskuteczny. Aby zdjąć papier ścierny należy chwycić jeden jego koniec i odciągnąć od stopy szlifierskiej

Odsysanie zewnętrzne

Dostarczony króciec odciągu pyłu nałożyć na króciec wydmuchowy (2). Można podłączyć wąż odsysania do odkurzacza przemysłowego (np. Stayer). Odkurzacze musi być dostosowany do rodzaju obrabianego materiału.

Uruchamianie

Należy zwrócić uwagę na napięcie sieci!

Napięcie źródła prądu musi zgadzać się z danymi na tabliczce znamionowej elektronarzędzia.

Elektronarzędzia przeznaczone do pracy pod napięciem 230 V można przyłączać również do sieci 220 V.

Włączanie/wyłączanie

Aby włączyć szlifierkę, należy wcisnąć

włącznik (2). W celu unieruchomienia

włącznika należy wcisnąć (4), aż do zablokowania. Aby wyłączyć elektronarzędzie, należy zwolnić włącznik,

lub – jeżeli jest zablokowany – nacisnąć go krótko w celu odblokowania, a następnie zwolnić.

Praca

Nie wolno włączać szlifierki bez założonego papieru ściernego. Płyta szlifierska może ulec uszkodzeniu. Nie należy zbyt mocno dociskać szlifierki do obrabianego materiału. Wydajność szlifowania obniża się, a elementy ruchome urządzenia i papier ścierny zużywają dużo szybciej. Szlifierkę należy trzymać pewnie. Przed przystąpieniem do szlifowania należy pozwolić maszynie uzyskać maksymalną prędkość, następnie delikatnie przyłożyć całą powierzchnię stopy do materiału i przesuwając lekko dociskając szlifierkę.

Konserwacja

Przed wszystkimi pracami przy elektronarzędziu należy wyciągnąć wtyczkę z gniazda.

Aby zapewnić bezpieczną i wydajną pracę, elektronarzędzie i szczeliny wentylacyjne należy utrzymywać w czystości.

Usuwanie odpadów



Elektronarzędzia, osprzęt i opakowanie należy poddać utylizacji zgodnie z obowiązującymi zasadami ochrony środowiska. Nie należy wyrzucać elektronarzędzi do odpadów domowych!

Zgodnie z europejską wytyczną 2012/19/UE Go starych, zużytych narzędziach elektrycznych i elektronicznych i jej stosowania w prawie krajowym, wyeliminowane, niezdatne do użycia elektronarzędzia należy zbierać osobno i doprowadzić do ponownego przetworzenia zgodnego z zasadami ochrony środowiska.

Dokument przedstawiający treść deklaracji zgodności

Umieszczone na urządzeniu symbole oznaczają:

Należy przeczytać wszystkie wskazówki i przepisy.



Używaj ochraniaczy słuchu.




Używaj okularów ochronnych.



Używaj maski przeciwpyłowej.

P_1 Moc

n_0 Prędkość obrotowa

\varnothing  Wymiar tarczy

 Wymiar

 Waga

L_{pA} Ciśnienie akustyczne

L_{WA} Moc akustyczna

 Poziom wibracji

Αυτό το εγχειρίδιο είναι ακριβές κατά την ημερομηνία κατασκευής του μηχανήματός σας. Για πληροφορίες για τα τεχνικά δεδομένα του μηχανήματος που αγοράσατε και για έλεγχο για ενημερώσεις των μηχανημάτων μας, μπορείτε να επισκεφτείτε τον δικτυακό τόπο: www.grupostayer.com

Το μηχάνημα προορίζεται για ξηρή λείανση και στίλβωση ξύλου, πλαστικού, μετάλλου, υλικού πλήρωσης, καθώς και για βαμμένες επιφάνειες. Είναι ιδιαίτερα κατάλληλο για προφίλ, γωνίες ή δυσπρόσιτες θέσεις. Για τις οδηγίες ασφαλείας ανατρέξτε στο φυλλάδιο που περιλαμβάνεται στην συσκευασία.

ΠΡΟΕΙΔΟΠΟΙΗΣΕΙΣ ΑΣΦΑΛΕΙΑΣ ΓΙΑ ΤΟ ΣΥΓΚΡΕΚΡΙΜΕΝΟ ΜΗΧΑΝΗΜΑ

Χρησιμοποιείτε το μηχάνημα μόνο για στεγνή λείανση. Η διεύθυνση νερού στο μηχάνημα αυξάνει τον κίνδυνο ηλεκτροπληξίας.

Προσοχή, κίνδυνος πυρκαγιάς! Αποφύγετε την υπερθέρμανση του τεμαχίου προς λείανση καθώς και του εργαλείου λείανσης. Αδειάζετε πάντα το δοχείο συλλογής σκόνης πριν από τα διαλείμματα.

Σε δυσμενείς συνθήκες, π.χ. κατά την εκπομπή σπινθήρων από τη λείανση μετάλλων μπορεί να προκληθεί αυτοανάφλεξη των υπολειμμάτων της λείανσης στον σάκο σκόνης, στο μικροφίλτρο ή στον χάρτινο σάκο (ή στον σάκο φίλτρου ή στο φίλτρο της ηλεκτρικής σκούπας). Ιδίως όταν αναμειχθούν με υπολείμματα βερνικιού, πολυουρεθάνη ή άλλα χημικά υλικά και όταν τα υπολείμματα της λείανσης είναι θερμά μετά από μακρές περιόδους εργασίας.

- **Σταθεροποιήστε το τεμάχιο επεξεργασίας.** Ένα τεμάχιο επεξεργασίας στερεωμένο με εργαλεία σύσφιξης ή σε μέγγενη συγκρατείται με περισσότερη ασφάλεια από ό,τι με το χέρι.
- **Διατηρείτε τον χώρο εργασίας καθαρό.** Τα μείγματα υλικών είναι ιδιαίτερα επικίνδυνα. Η σκόνη από ελαφρά κράματα μπορεί να καεί ή να εκραγεί.
- **Ποτέ μην χρησιμοποιείτε το μηχάνημα όταν το καλώδιο τροφοδοσίας είναι φθαρμένο. Μην αγγίζετε το φθαρμένο καλώδιο και αποσυνδέστε το φως από την πρίζα εάν το καλώδιο φθαρεί κατά τη λειτουργία.** Τα φθαρμένα καλώδια αυξάνουν τον κίνδυνο ηλεκτροπληξίας.

ΧΡΗΣΗ ΚΑΙ ΦΡΟΝΤΙΔΑ ΜΠΑΤΑΡΙΑΣ

Μην ανοίγετε την μπαταρία. Υπάρχει κίνδυνος βραχυκυκλώματος.

Προφυλάσσετε την μπαταρία από τη θερμότητα., π.χ. από τη συνεχή έντονη ηλιακή ακτινοβολία, φωτιά, νερό και υγρασία. Κίνδυνος έκρηξης.

Σε περίπτωση ζημιάς και ακατάλληλης χρήσης της μπαταρίας, υπάρχει το ενδεχόμενο εκπομπής ατμών. Σε περίπτωση ενοχλήσεων, εξασφαλίστε καθαρό αέρα και ζητήστε ιατρική βοήθεια. Οι ατμοί μπορεί να ερεθίσουν το αναπνευστικό σύστημα.

Χρησιμοποιείτε την μπαταρία μόνο σε συνδυασμό με το ηλεκτρικό εργαλείο της STAYER. Αυτό το μέτρο μόνο του προστατεύει την μπαταρία από την επικίνδυνη υπερφόρτωση.

Χρησιμοποιείτε μόνο γνήσιες μπαταρίες της STAYER με την τάση που αναγράφεται στην πινακίδα στοιχείων του ηλεκτρικού εργαλείου σας. Όταν χρησιμοποιείτε άλλες μπαταρίες, π.χ. απομιμήσεις, επισκευασμένες μπαταρίες ή άλλες μάρκες, υπάρχει κίνδυνος τραυματισμού καθώς και υλικών ζημιών από την έκρηξη των μπαταριών.

Μην συνεχίσετε να πιέζετε τον διακόπτη ενεργοποίησης/ απενεργοποίησης μετά την αυτόματη απενεργοποίηση του μηχανήματος. Η μπαταρία μπορεί να υποστεί ζημιά.

Η μπαταρία είναι εξοπλισμένη με ρυθμιστή θερμοκρασίας, ο οποίος επιτρέπει τη φόρτιση μόνο εντός εύρους θερμοκρασίας μεταξύ 0 °C και 45 °C. Με αυτόν τον τρόπο επιτυγχάνεται μεγάλη διάρκεια ζωής της μπαταρίας.

Τηρήστε τις σημειώσεις για την απόρριψη.

Χρησιμοποιείτε μόνο τους φορτιστές μπαταριών που αναφέρονται στη σελίδα εξαρτημάτων. Μόνο αυτοί οι φορτιστές μπαταριών είναι κατάλληλοι για την μπαταρία ιόντων λιθίου του ηλεκτρικού εργαλείου σας.

Η μπαταρία παρέχεται μερικώς φορτισμένη. Για να εξασφαλίσετε την πλήρη χωρητικότητα της μπαταρίας, φορτίστε πλήρως την μπαταρία στο φορτιστή πριν χρησιμοποιήσετε το ηλεκτρικό εργαλείο σας για πρώτη φορά.

Η μπαταρία ιόντων λιθίου μπορεί να φορτίζεται ανά πάσα στιγμή χωρίς να μειώνεται η διάρκεια ζωής της. Η διακοπή της διαδικασίας φόρτισης δεν προκαλεί ζημιά στην μπαταρία. Η μπαταρία ιόντων λιθίου προστατεύεται από την πλήρη εκφόρτιση. Όταν η μπαταρία είναι άδεια, το μηχάνημα απενεργοποιείται μέσω προστατευτικού κυκλώματος: Το τοποθετημένο εργαλείο δεν περιστρέφεται πλέον.

Προστασία υπερφόρτωσης ανάλογα με τη θερμοκρασία. Όταν χρησιμοποιείται όπως προβλέπεται, το ηλεκτρικό εργαλείο δεν μπορεί να υποστεί υπερφόρτωση. Όταν το φορτίο είναι πολύ υψηλό ή γίνει υπέρβαση του επιτρεπόμενου εύρους θερμοκρασίας 0-50°C της μπαταρίας, η ταχύτητα μειώνεται. Το ηλεκτρικό εργαλείο δεν θα λειτουργεί σε πλήρη ταχύτητα μέχρι η μπαταρία να φτάσει στην επιτρεπόμενη θερμοκρασία.

ΧΡΗΣΗ ΚΑΙ ΦΡΟΝΤΙΔΑ ΜΠΑΤΑΡΙΑΣ

Μην ανοίγετε την μπαταρία. Υπάρχει κίνδυνος βραχυκυκλώματος.

Προφυλάσσετε την μπαταρία από τη θερμότητα., π.χ. από τη συνεχή έντονη ηλιακή ακτινοβολία, φωτιά, νερό και υγρασία. Κίνδυνος έκρηξης.

Σε περίπτωση ζημιάς και ακατάλληλης χρήσης της μπαταρίας, υπάρχει το ενδεχόμενο εκπομπής ατμών. Σε περίπτωση ενοχλήσεων, εξασφαλίστε καθαρό αέρα και ζητήστε ιατρική βοήθεια. Οι ατμοί μπορεί να ερεθίσουν το αναπνευστικό σύστημα.

Χρησιμοποιείτε την μπαταρία μόνο σε συνδυασμό με το ηλεκτρικό εργαλείο της STAYER. Αυτό το μέτρο μόνο του προστατεύει την μπαταρία από την επικίνδυνη υπερφόρτωση.

Χρησιμοποιείτε μόνο γνήσιες μπαταρίες της STAYER με την τάση που αναγράφεται στην πινακίδα στοιχείων του ηλεκτρικού εργαλείου σας. Όταν χρησιμοποιείτε άλλες μπαταρίες, π.χ. απομιμήσεις, επισκευασμένες μπαταρίες ή άλλες μάρκες, υπάρχει κίνδυνος τραυματισμού καθώς και υλικών ζημιών από την έκρηξη των μπαταριών.

Μην συνεχίσετε να πιέζετε τον διακόπτη ενεργοποίησης/

απενεργοποίησης μετά την αυτόματη απενεργοποίηση του μηχανήματος. Η μπαταρία μπορεί να υποστεί ζημιά.

Η μπαταρία είναι εξοπλισμένη με ρυθμιστή θερμοκρασίας, ο οποίος επιτρέπει τη φόρτιση μόνο εντός εύρους θερμοκρασίας μεταξύ 0 °C και 45 °C. Με αυτόν τον τρόπο επιτυγχάνεται μεγάλη διάρκεια ζωής της μπαταρίας.

Τηρήστε τις σημειώσεις για την απόρριψη.

Χρησιμοποιείτε μόνο τους φορτιστές μπαταριών που αναφέρονται στη σελίδα εξαρτημάτων. Μόνο αυτοί οι φορτιστές μπαταριών είναι κατάλληλοι για την μπαταρία ιόντων λιθίου του ηλεκτρικού εργαλείου σας.

Η μπαταρία παρέχεται μερικώς φορτισμένη. Για να εξασφαλίσετε την πλήρη χωρητικότητα της μπαταρίας, φορτίστε πλήρως την μπαταρία στο φορτιστή πριν χρησιμοποιήσετε το ηλεκτρικό εργαλείο σας για πρώτη φορά.

Η μπαταρία ιόντων λιθίου μπορεί να φορτίζεται ανά πάσα στιγμή χωρίς να μειώνεται η διάρκεια ζωής της. Η διακοπή της διαδικασίας φόρτισης δεν προκαλεί ζημιά στην μπαταρία.

Η μπαταρία ιόντων λιθίου προστατεύεται από την πλήρη εκφόρτιση. Όταν η μπαταρία είναι άδεια, το μηχανήμα απενεργοποιείται μέσω προστατευτικού κυκλώματος: Το τοποθετημένο εργαλείο δεν περιστρέφεται πλέον.

Προστασία υπερφόρτωσης ανάλογα με τη θερμοκρασία. Όταν χρησιμοποιείται όπως προβλέπεται, το ηλεκτρικό εργαλείο δεν μπορεί να υποστεί υπερφόρτωση. Όταν το φορτίο είναι πολύ υψηλό ή γίνει υπέρβαση του επιτρεπόμενου εύρους θερμοκρασίας 0-50°C της μπαταρίας, η ταχύτητα μειώνεται. Το ηλεκτρικό εργαλείο δεν θα λειτουργεί σε πλήρη ταχύτητα μέχρι η μπαταρία να φτάσει στην επιτρεπόμενη θερμοκρασία.

ΠΕΡΙΓΡΑΦΗ ΛΕΙΤΟΥΡΓΙΩΝ

Διαβάστε όλες τις προειδοποιήσεις ασφαλείας και όλες τις οδηγίες. Η μη τήρηση των προειδοποιήσεων και των οδηγιών μπορεί να προκαλέσει ηλεκτροπληξία, πυρκαγιά ή/και σοβαρό τραυματισμό.

Διαβάστε προσεκτικά τις οδηγίες χρήσης πριν συναρμολογήσετε και χρησιμοποιήσετε το προϊόν.

ΣΥΝΑΡΜΟΛΟΓΗΣΗ

Τοποθέτηση του σάκου σκόνης (Εικ. 2)

Τοποθετήστε τον σάκο σκόνης **6**, στην είσοδο κενού **9**.

Σημαντικό! Για λόγους ασφαλείας της υγείας, είναι επιβεβλημένο να χρησιμοποιείτε σάκο σκόνης.

Συναρμολογήστε το κουτί συλλογής σκόνης (LH190E Εικ. 5)

Τοποθετήστε το κουτί συλλογής σκόνης **6** στην είσοδο κενού **9**.

- Ταιριάξτε τις εγκοπές μέσα στη χοάνη **6**.
- Περιστρέψτε την προς τα δεξιά μέχρι να ασφαλίσει.
- Για να αφαιρέσετε τη χοάνη **6**, στρέψτε την προς τα αριστερά και τραβήξτε την προς τα έξω.

Στερέωση του γυαλόχαρτου/φύλλου λείανσης (Εικ. 4-6-7-8).

Πρώτα αποσυνδέστε το βύσμα.

- Απελευθερώστε τα μάνδαλα **8** και στις δύο πλευρές.
- Τοποθετήστε το γυαλόχαρτο/φύλλο λείανσης έξω από την πλάκα λείανσης.
- Τοποθετήστε την άκρη του γυαλόχαρτου/φύλλου λείανσης στο επάνω μέρος της πλάκας λείανσης **7** και στερεώστε τον μπροστινό συγκρατητήρα **8 (LH190E)**.
- Στερεώστε το γυαλόχαρτο/φύλλο λείανσης στην πλάκα λείανσης **7**. Βεβαιωθείτε ότι είναι σφιχτό.
- Ολοκληρώστε τη στερέωση του γυαλόχαρτου/φύλλου λείανσης στον πίσω συγκρατητήρα **8. (Εικ. 4, 7-8)**.
- Για τέλεια αναρρόφηση, βεβαιωθείτε ότι οι οπές του γυαλόχαρτου/φύλλου λείανσης ταιριάζουν με την πλάκα λείανσης **7**.

Πλάκα διάτρησης (LH190E, Εικ. 9)

Σας έχει παραδοθεί μια πλάκα διάτρησης **10** για τη δημιουργία οπών στο γυαλόχαρτο.

- Οι οπές θα πρέπει να ευθυγραμμιστούν με τις οπές της βάσης του εργαλείου λείανσης **7**.
- Το γυαλόχαρτο/φύλλο λείανσης θα πρέπει να τοποθετηθεί όπως αναφέρεται πιο πάνω.
- Στη συνέχεια, τοποθετήστε την πλάκα διάτρησης **10** σε μια σταθερή και επίπεδη επιφάνεια. Μετά τοποθετήστε την πλάκα λείανσης **7** μαζί με το γυαλόχαρτο μέσα στην πλάκα διάτρησης, εφαρμόζοντας μικρή πίεση προς τα κάτω για να διατηρηθεί σωστά το γυαλόχαρτο.

Περιγραφή λειτουργιών (Εικ. 1)

- (1) Μπροστινή λαβή
- (2) Διακόπτης ενεργοποίησης/απενεργοποίησης
- (3) Έλεγχος ταχύτητας*
- (4) Κουμπί ασφάλισης
- (5) Κύρια λαβή
- (6) Σάκος σκόνης/κουτί συλλογής σκόνης (LH190E)
- (7) Πλάκα λείανσης
- (8) Συγκρατητήρας γυαλόχαρτου
- (9) Είσοδος κενού
- (10) Πλάκα διάτρησης γυαλόχαρτου. (LH190E)
- (11) Κάλυμμα κουτιού συλλογής σκόνης.
- (12) Φίλτρο σκόνης Hera.

Περιγραφή των λειτουργιών (Εικ. 2)

- (1) Διακόπτης ενεργοποίησης / απενεργοποίησης
- (2) Πλήρες κουτί συλλογής σκόνης (Σύστημα μικροφίλτρων)
- (3) Κοντή ορθογώνια πλάκα βάσης (LOM 130 3P)
- (4) Ορθογώνια βάση (LOM 130 3P)
- (5) Τριγωνική πλάκα βάσης (LOM 130 3P)
- (6) Λείανση
- (7) Λαβή (απομονωμένη περιοχή λαβής)
- (8) Βίδες για μητρική πλακέτα (4x)
- (9) Φύλλο λείανσης A)
- (10) Πίσω κομμάτι σύσφιξης
- (11) Βάση σύσφιξης (2x)
- (12) Μπροστινό κομμάτι σύσφιξης
- (13) Ακροφύσιο εξώθησης
- (14) Στοιχείο φίλτρου (Σύστημα μικροφίλτρου)

*Τα παρελκόμενα είναι προαιρετικά και δεν αντιστοιχούν με τον εξοπλισμό που περιλαμβάνεται τυπικά στη συσκευασία.

Τοποθέτηση και δοκιμή

Διακόπτης ενεργοποίησης/απενεργοποίησης (Εικ. 3)

Για να ενεργοποιήσετε τη συσκευή: Πιέστε τον διακόπτη **2** Συνεχής λειτουργία: Ασφαλίστε τον διακόπτη **2** με το κουμπί ασφαλίσης **4**.

Για να απενεργοποιήσετε τη συσκευή: Κρατήστε σύντομα πιεσμένο τον διακόπτη **2**. Μπορείτε να προτιλέξετε την ταχύτητα στρέφοντας τη φρεζαρισμένη βίδα στον διακόπτη **2**.

LH190 E: Μετακινήστε τον διακόπτη 2 προς τα εμπρός για σταθερή λειτουργία. Μετακινήστε τον προς τα πίσω για διακοπή.

ΑΛΛΑΓΗ ΕΡΓΑΛΕΙΩΝ

Ψήκτρες κάρβουνου

- Σε περίπτωση υπερβολικού σπινθηρισμού, αναθέστε τον έλεγχο των ψηκτρών κάρβουνου μόνο σε διπλωματούχο ηλεκτρολόγο. Σημαντικό! Οι ψηκτρες κάρβουνου δεν πρέπει να αντικαθίστανται από κανέναν άλλο εκτός από διπλωματούχο ηλεκτρολόγο.

ΚΑΘΑΡΙΣΜΟΣ, ΣΥΝΤΗΡΗΣΗ ΚΑΙ ΠΑΡΑΓΓΕΛΙΑ ΑΝΤΑΛΛΑΚΤΙΚΩΝ

Πάντοτε να αποσυνδέετε το βύσμα από την πρίζα πριν αρχίσετε εργασίες καθαρισμού.

Μόνο το LH190E (Εικ. 11)

Αφαιρέστε το καπάκι 11 του κουτιού συλλογής σκόνης 6, το φίλτρο και το κιβώτιο σκόνης για καθαρισμό. Εικόνα 11 Καθαρίζετε τακτικά τις οπές εξερισμού.

Μην χρησιμοποιείτε διαβρωτικά καθαριστικά στο πλαστικό περίβλημα.

Διατηρείτε τα ανοίγματα χωρίς σκόνη, ακαθαρσίες ή άλλα εμπόδια.

Το φίλτρο δεν πρέπει ποτέ να έρθει σε επαφή με νερό. Μπορείτε να χρησιμοποιήσετε πεπιεσμένο αέρα. Φυσήξτε πρώτα από το εσωτερικό.

ΚΑΘΑΡΙΣΜΟΣ

- Διατηρείτε όλες τις διατάξεις ασφαλείας, τις οπές αερισμού και το περίβλημα του μοτέρ όσο το δυνατόν περισσότερο χωρίς ακαθαρσίες και σκόνη. Σκουπίζετε τον εξοπλισμό με ένα καθαρό πανί ή φυσάτε τον με πεπιεσμένο αέρα χαμηλής πίεσης.
- Συνιστούμε να καθαρίζετε το εργαλείο αμέσως μετά τη χρήση.
- Καθαρίζετε τον εξοπλισμό τακτικά με ένα υγρό πανί και λίγο μαλακό σαπούνι. Μην χρησιμοποιείτε καθαριστικά ή διαλύτες. Αυτά μπορεί να είναι επιθετικά στα πλαστικά μέρη του εργαλείου. Βεβαιωθείτε ότι δεν μπορούν να εισέλθουν υγρά στο εσωτερικό του μηχανήματος.

ΜΕΤΑΦΟΡΑΣ

Οι περιλαμβανόμενες μπαταρίες ιόντων λιθίου υπόκεινται στις απαιτήσεις της νομοθεσίας για τα επικίνδυνα εμπορεύματα. Ο χρήστης μπορεί να μεταφέρει τις μπαταρίες οδικώς χωρίς περαιτέρω απαιτήσεις. Όταν μεταφέρονται από τρίτους (π.χ. εναέρια μεταφορά ή μεταφορική εταιρεία), πρέπει να τηρούνται ειδικές απαιτήσεις για τη συσκευασία και τη σήμανση.

Για την προετοιμασία του αντικειμένου που αποστέλλεται, απαιτείται η συμβουλή ειδικού στα επικίνδυνα υλικά.

Αποστέλλετε τις μπαταρίες μόνο εφόσον το περίβλημά τους δεν έχει υποστεί ζημιά. Καλύψτε με ταινία ή αποκρύψτε τις ανοιχτές επαφές και συσκευάστε την μπαταρία με τρόπο ώστε να μην μπορεί να μετακινείται μέσα στη συσκευασία. Τηρήστε επίσης τους ενδεχομένως πιο λεπτομερείς εθνικούς κανονισμούς.

ΜΕΤΑΦΟΡΑΣ

Οι περιλαμβανόμενες μπαταρίες ιόντων λιθίου υπόκεινται στις απαιτήσεις της νομοθεσίας για τα επικίνδυνα εμπορεύματα. Ο χρήστης μπορεί να μεταφέρει τις μπαταρίες οδικώς χωρίς περαιτέρω απαιτήσεις. Όταν μεταφέρονται από τρίτους (π.χ. εναέρια μεταφορά ή μεταφορική εταιρεία), πρέπει να τηρούνται ειδικές απαιτήσεις για τη συσκευασία και τη σήμανση. Για την προετοιμασία του αντικειμένου που αποστέλλεται, απαιτείται η συμβουλή ειδικού στα επικίνδυνα υλικά.

Αποστέλλετε τις μπαταρίες μόνο εφόσον το περίβλημά τους δεν έχει υποστεί ζημιά. Καλύψτε με ταινία ή αποκρύψτε τις ανοιχτές επαφές και συσκευάστε την μπαταρία με τρόπο ώστε να μην μπορεί να μετακινείται μέσα στη συσκευασία. Τηρήστε επίσης τους ενδεχομένως πιο λεπτομερείς εθνικούς κανονισμούς.

ΥΠΗΡΕΣΙΑ ΕΠΙΣΚΕΥΩΝ

Η τεχνική υπηρεσία θα σας συμβουλευσει σχετικά με απορίες που ίσως έχετε για την επισκευή και τη συντήρηση του προϊόντος σας, καθώς και για τα ανταλλακτικά.

Για να βρείτε αναλυτικές απεικονίσεις και πληροφορίες σχετικά με τα ανταλλακτικά, μπορείτε επίσης να επισκεφτείτε τον διαδικτυακό τόπο:

info@grupostayer.com

ΔΙΑΘΕΣΗ ΚΑΙ ΑΝΑΚΥΚΛΩΣΗ

Το μηχάνημα, τα εξαρτήματα και η συσκευασία θα πρέπει να ταξινομηθούν για φιλική προς το περιβάλλον ανακύκλωση. Μόνο για τις χώρες της ΕΚ:

Μην απορρίπτετε τα ηλεκτρικά εργαλεία μαζί με τα οικιακά απορρίμματα!



Σύμφωνα με την οδηγία 2012/19/ΕΚ σχετικά με τα απόβλητα ειδών ηλεκτρικού και ηλεκτρονικού εξοπλισμού (ΑΗΗΕ) και την εφαρμογή της στο εθνικό δίκαιο, τα ηλεκτρικά εργαλεία που δεν είναι πλέον χρησιμοποιήσιμα πρέπει να συλλέγονται χωριστά και να απορρίπτονται με περιβαλλοντικά ορθό τρόπο.

Ενδέχεται να γίνουν αλλαγές χωρίς προειδοποίηση.

Συστοιχίες μπαταριών/μπαταρίες: Λιθίου-ιόντος.


Τηρείτε τις οδηγίες της ενότητας «Μεταφορά». Μην απορρίπτετε τις συστοιχίες μπαταριών/μπαταρίες σε οικιακά απορρίμματα, φωτιά ή νερό. Οι συστοιχίες μπαταριών/μπαταρίες πρέπει να συλλέγονται, να ανακυκλώνονται ή να απορρίπτονται με τρόπο φιλικό προς το περιβάλλον. Μόνο για τις χώρες της ΕΚ:


Οι ελαττωματικές ή άδειες συστοιχίες μπαταριών/μπαταρίες πρέπει να ανακυκλώνονται σύμφωνα με την οδηγία 2006/66/CE

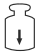
ΤΕΧΝΙΚΑ ΧΑΡΑΚΤΗΡΙΣΤΙΚΑ

P_1 = Είσοδος ισχύος

n_0 = Ταχύτητα περιστροφής


\varnothing  = Μετατόπιση της τροχιάς

 = Πλάκα λείανσης

 = Μάζα

L_{WA} = Στάθμη ακουστικής ισχύος

L_{PA} = Στάθμη ακουστικής πίεσης

 = Κραδασμοί

Οι τιμές που αναφέρονται ισχύουν για ονομαστικές τάσεις [U] 230/240 V ~ 50/60 Hz - 110/120 V ~ 60Hz. Για χαμηλότερη τάση και μοντέλα για συγκεκριμένες χώρες, αυτές οι τιμές μπορεί να διαφέρουν. Προσέξτε τον αριθμό είδους στην πινακίδα τύπου του μηχανήματος. Οι εμπορικές ονομασίες των επιμέρους μηχανημάτων ενδέχεται να διαφέρουν.

Tento návod k použití je platný k datu vyrobení příslušného stroje. Případnou aktualizaci technických údajů, uvedených v příloženém návodu ke stroji nebo jeho aktualizaci, najdete na našich webových stránkách:

www.grupostayer.com

Zařízení je určeno pro plošné broušení za sucha pro obrobky vyrobené ze dřeva, plastu, kovu, dále pro stěrkové hmoty a lakované povrchy. Brusky jsou obzvláště vhodné k provádění přesných prací na těžko přístupných místech, poblíž hran včetně jejich zarovnání, opracování profilů atd.

SPECIFICKÉ BEZPEČNOSTNÍ PŘEDPISY

Zařízení je výhradně určeno pro broušení za sucha. Vniknutí vody do zařízení představuje závažné zvýšení rizika zasažení obsluhy elektrickým proudem či poškození přístroje.

Nebezpečí požáru. Zamezte rovněž přehřátí obrobku nebo samotné brusky.

Vyprazdňujte pravidelně sběrný prachový vak, aby byl vždy zajištěn optimální sběr prachu a provoz stroje.

Nahromaděný prach nebo částice ve sběrném a filtračním vaku, mikrofiltru, papírovém sáčku (buď sběrném a filtračním sáčku zařízení nebo vysavače), popřípadě filtru vysavače se při shodě nepříznivých okolností, např. z důvodu odlétávajících jisker při obrusování kovových materiálů, mohou samovznítit. Potenciální riziko vzniká především při smísení prachových částic se zbytky nátěrových hmot, polyuretanových nebo jiných syntetických látek a při zahřátí pilin v důsledku dlouhého pracovního cyklu.

- **Zajistěte obrobek. Upevnění obrobku pomocí svěrek nebo svěráku je bezpečnější než ho držet v jedné ruce.**
- **Udržujte pracoviště v čistotě. Nepořádek na pracovišti je velice nebezpečný a bývá častou příčinou nehod.** Prach vzniklý opracováním lehkých slitin se může vznítit nebo vybuchnout.
- **Nepoužívejte náradí, pokud je přívodní kabel poškozen. Nedotýkejte se poškozeného kabelu a odpojte zástrčku ze sítě, pokud během práce dojde k poškození kabelu.** Poškozený kabel vytváří značné riziko zasažení elektrickým proudem.

POKYNY K POUŽITÍ A PÉČI O AKUMULÁTOR

Nepokoušejte se otevřít akumulátor. Mohlo by dojít ke zkratu.

Chraňte akumulátor před horkem, např. trvalým slunečním zářením, ohněm dále před vlhkostí nebo vodou. Nebezpečí výbuchu.

Chraňte akumulátor před horkem, např. trvalým slunečním zářením, ohněm dále před vlhkostí nebo vodou. Nebezpečí výbuchu.

Akumulátory Stayer používejte pouze pro náradí Stayer dle doporučení výrobce. Pouze takto ochráníte svůj akumulátor před nebezpečím poškození a přetížením.

Používejte pouze originální akumulátory STAYER, jejichž napětí odpovídá údajům uvedeným na typovém štítku vašeho zařízení. V případě použití jiných akumulátorů, jako např. imitací, recyklovaných akumulátorů nebo akumulátorů jiných výrobců se vystavujete nebezpečí poškození zařízení, požáru nebo výbuchu.

V případě, že se zařízení automaticky vypne, nedržte nadále stisknuté tlačítko spínače. Mohlo by dojít k poškození akumulátoru.

Li-Ion akumulátor je vybaven senzorem snímání teploty NTC, který umožňuje nabíjení pouze v rozmezí teplot 0°C - 45°C. Díky tomu je zajištěna dlouhá životnost akumulátoru

Dodržujte místní zákony a předpisy týkající se recyklace elektrozařízení a akumulátorů.

Používejte výhradně nabíječky, které jsou uvedeny na seznamu příslušenství výrobce.

Pouze tyto nabíječky vyhovují Li-Ion (lithium-iontový) akumulátorům vašeho elektrického ručního náradí.

Akumulátor je dodáván z bezpečnostních důvodů pouze částečně nabitý. Pro využití plné pracovní kapacity jej před prvním použitím dobijte na maximální úroveň.

Li-Ion akumulátor je možné kdykoliv dobíjet v jakémkoliv stavu nabití, aniž by došlo ke snížení jeho kapacity a životnosti. Při přerušení nabíjení nedojde k jeho poškození.

Akumulátory Li-Ion jsou chráněny proti hlubokému vybití. V případě, že je akumulátor téměř prázdný, ochranný elektrický obvod odpojí akumulátor od zařízení. Přístroj se zastaví.

Ochrana proti tepelnému přetížení

Pokud používáte elektrické ruční náradí v souladu se stanoveným použitím, nelze jej přetížít. V případě nadměrného zatížení, nebo pokud přípustné rozmezí teploty akumulátoru přesáhne rozmezí hodnot 0–50 °C, dojde k omezení provozních otáček.

Zařízení začne znovu pracovat na plné otáčky teprve tehdy, když se akumulátor ochladí, respektive když dosáhne přípustné provozní teploty.

POPIS A HLAVNÍ SOUČÁSTI STROJE

Přečtěte si důkladně všechny bezpečnostní pokyny a předpisy. Jejich nedodržení může mít za následek úraz elektrickým proudem, nebezpečí požáru nebo těžká poranění osob. Při čtení návodu si nalistujte stránku se zobrazením přístroje a mějte ji, pokud možno, vždy před sebou.

Kromě toho si přečtěte všechny všeobecné bezpečnostní pokyny přiložené k návodu k použití, které jsou součástí balení stroje. Uschovejte si všechny bezpečnostní pokyny, všechna bezpečnostní varování a instrukce pro budoucí potřebu. Návod k použití udržujte v dobrém stavu a ponechávejte jej uložen u výrobku, aby se s ním, v případě potřeby, mohla obsluha kdykoliv opětovně seznámit. Pokud výrobek komukoli půjčujete nebo jej prodáváte, nikdy k němu nezapomeňte přiložit též kompletní návod k použití a bezpečnostní pokyny.

Před složením a prvním použitím stroje si důkladně přečtěte všechny bezpečnostní pokyny a předpisy a ujistěte se, že jim rozumíte.

MONTÁŽ

Montáž sběrného prachového vaku (Obr. 2)

Připojte sběrný a filtrační prachový vak 6 k otvoru pro odvod brusného prachu (hrdlo pro odsávání) 9.

Prach z opracovávaných materiálů vzniklý při provozu zařízení může být zdraví škodlivý, hořlavý nebo výbušný. Z tohoto důvodu je třeba zajistit příslušná opatření k ochraně obsluhy a okolostojících osob a zabránění škod na majetku. Je tedy nezbytné, za každých okolností během provozu zařízení používat brusku vždy s nasazeným sběrným prachovým a filtračním vakem.

Montáž sběrného prachové nádoby (LH 190 E, Obr. 6)

Připojte sběrnou prachovou nádobu 6 k otvoru pro odvod brusného prachu (hrdlo pro odsávání) 9.

- Mírným přitlakem zastrčte drážku hrdla otvoru pro odvod prachu až na doraz do sběrné prachové nádoby 6.

- Otočte sběrnou prachovou nádobou ve směru hodinových ručiček tak, aby došlo k zapadnutí a pevnému zajištění.

- Pro odstranění sběrné prachové nádoby 6, jí otočte proti směru hodinových ručiček a tahem ji opět sejměte.

Výměna a nasazení brusných prostředků (Obr. 4-6-7-8).

Nejprve vždy vypněte zařízení a odpojte jej od zdroje napájení.

- Uvolněte klipy 8 na obou stranách.

- Brusný prostředek musí být nasazen tak, aby brusné zrno bylo orientováno na vnější stranu základní desky 7.

-Okraj brusného papíru přiložte ohněte přes horní stranu brousící desky 7, zasuňte jej a upevněte přední klipsou 8 (LH190E)

-Přetáhněte brusný papír pevně přes základní brousící desku 7. Ujistěte se, že tě je správně natažený.

-Dokončete uchycení a upevnění brusného papíru pomocí zadní spony 8 (Obr. 4-7-8).

-Pro zajištění optimálního odsávání prachových částic se ujistěte, že se otvory v brusném papíru a brusné desce co nejpřesněji překrývají.

Děrovací přípravek (LH190E, Obr. 9)

S bruskou je dodáván děrovací přípravek 10, který slouží pro zhotovení otvorů do brusného papíru. Otvory se musí překrývat s otvory na brousící desce 7.

Je třeba nasadit a upevnit způsobem již dříve popsaným brusný papír k brousící desce.

Poté umístíte děrovací přípravek 10 na stabilní vodorovně srovnanou podložku a přiložte brousící desku 7 již s řádně nataženým brusným papírem na vnitřní stranu přípravku a mírným přitlakem proti přípravku provedte perforaci příslušných otvorů v brusném papíru.

Hlavní součásti a ovládací prvky (zobrazení na straně 2- 3)

- (1) Přední rukojeť (místo izolovaného úchopu)
- (2) Tlačítko spínače pro zapnutí/ vypnutí
- (3) Elektronická regulace otáček
- (4) Aretační (blokovací) tlačítko spínače
- (5) Hlavní rukojeť (místo izolovaného úchopu)
- (6) Sběrný a filtrační prachový vak (sáček)/ Sběrná prachová nádoba (LH190 E)
- (7) Základní brousící deska
- (8) Páčka/ klip pro upevnění brusného papíru
- (9) Hrdlo pro odsávání (otvor pro odvod prachu a upevnění sběrného vaku)
- (10) Děrovací přípravek pro brusné papíry (LH190E)

(11) Krytka sběrné prachové nádoby

(12) Prachový filtr HEPA

Hlavní součásti a ovládací prvky (zobrazení na straně 4 -5)

- (1) Tlačítko spínače pro zapnutí/ vypnutí
- (2) Kompletní sběrná nádoba (Mikrofiltrační systém)
- (3) Základní pravoúhlá menší brusná deska (LOM 130 3P)
- (4) Základní pravoúhlá brusná deska (LOM 130 3P)
- (5) Základní trojúhelníková brusná deska (LOM 130 3P)
- (6) Brusný papír
- (7) Rukojeť (místo izolovaného úchopu)
- (8) Šrouby pro upevnění základní desky (4x)
- (9) Základní deska ^{A)}
- (10) Zadní klip pro uchycení brusného papíru
- (11) Spona zajištění upnutí brusného prostředku (2x)
- (12) Přední klip pro uchycení brusného papíru
- (13) Hrdlo pro odsávání (otvor pro odvod prachu)
- (14) Mikro filtrační systém

***Zobrazené nebo popsané příslušenství dodávané pouze na zvláštní objednávku, není součástí sériově dodávaného stroje.**

PŘED SPUŠTĚNÍM STROJE

Ovládání spuštění a vypnutí stroje (Obr. 3).

Pro spuštění stroje stiskněte tlačítko spínače 2.

Pro stálý chod stiskněte aretační tlačítko 4. Držte přitom tlačítko spínače 2 stisknuté

Pro vypnutí stroje uvolněte tlačítko spínače 2 nebo v případě zapnutí stálého chodu pouze krátce stiskněte tlačítko spínače 2

LH 190 E: Pro spuštění brusky posuňte přesuvné tlačítko spínače 2 směrem dopředu dokud pevně nezapadne. V případě vypnutí zatlačením uvolněte a posuňte zpět.

VÝMĚNA PŘÍSLUŠENSTVÍ

Výměna uhlíků (kartáčů)

- V případě nadměrného jiskření uvnitř stroje nebo nepravidelného fungování zařízení je nezbytné provést kontrolu uhlíků, a to vždy v autorizovaném odborném servisu.

Výrobce doporučuje, aby při výměně uhlíků byla vždy provedena kontrola komutace kolektoru. Správná komutace kolektoru vám zajistí bezproblémový chod zařízení a prodlouží životnost motoru. Výměnu uhlíků provádějte zásadně v autorizovaném servisním středisku firmy Stayer.

ČIŠTĚNÍ A ÚDRŽBA

Před prováděním čištění či údržby zařízení nebo při jakékoliv manipulaci s ním přístroj vždy vypněte a poté odpojte vidlici přívodního kabelu ze sítě, resp. zařízení od zdroje napájení.

Platí pouze pro LH 190 E (Obr.11)

Sundejte krytku 11 sběrné prachové nádoby 6 a vyklepejte a zbavte prachu jak filtr tak nádobu.

Obr. 11

Pro vaši bezpečnost, pohodlnou obsluhu a efektivní provoz udržujte zařízení v čistém stavu. Pravidelně provádějte čištění přístroje a větracích otvorů krytu motoru.

Nepoužívejte při čištění plastové motorové skříně zařízení agresivní čisticí prostředky.

Otvory pro odsávání a odvod prachu udržujte čisté a volně průchozí.

Voda se nesmí nikdy dostat do kontaktu s filtrem.

Pravidelně provádějte čištění motoru, větracích otvorů a filtru stlačeným vzduchem nastaveným na nízký provozní tlak. V případě filtru začněte vždy s vyfukováním prachu zevnitř.

ČIŠTĚNÍ

- Udržujte všechny bezpečnostní a ovládací prvky, jakož i větrací otvory a motorovou skříň čisté, s minimem prachu a nečistot. Po každém použití brusky výrobce doporučuje pravidelně zařízení očistit.

- Přístroj čistěte pomocí štětečku nebo použijte stlačený vzduch nastavený na nízký provozní tlak. Otřete zařízení pak vždy čistým měkkým vlhkým hadříkem. Při čištění nepoužívejte agresivní čisticí prostředky pouze běžně dostupné čisticí prostředky (jako např. mýdlová voda atd.) Mohlo by dojít k poškození plastových částí.

- Při čištění dbejte na to, aby se dovnitř přístroje nedostala voda a nepoužívejte agresivní čisticí prostředky.

PŘEPRAVA

Používané lithium-iontové akumulátory podléhají požadavkům právních předpisů pro nebezpečné náklady. Z tohoto důvodu Li-Ion akumulátor nepodléhá ani jako samostatný díl, ani nasazený v nářadí národním a mezinárodním předpisům pro přepravu nebezpečných látek.

Při přepravě třetími subjekty (např. v rámci letecké přepravy nebo prostřednictvím spedice) je třeba dodržovat zvláštní požadavky týkající se balení a označení. V těchto případech se doporučuje využít specialistu na manipulaci a přepravu s nebezpečnými náklady, aby připravil zboží k expedici. Akumulátory předávejte k přepravě pouze tehdy, pokud jejich vnější plášť není poškozen. V případě, že kontakty akumulátoru nejsou chráněné, přelepte je izolační páskou a zabalte je tak, aby se uvnitř obalu nemohly pohybovat.

Dodržujte rovněž další místní nebo národní předpisy týkající se problematiky nebezpečných nákladů.

OPRAVY

Naše servisní středisko odpoví na vaše dotazy týkající se oprav a údržby vašeho výrobku, stejně tak jako na otázky týkající se náhradních dílů. Sestavy (rozkresy) náhradních dílů a příslušné informace o náhradních dílech lze nalézt na našich webových stránkách:

www.grupostayer.com nebo požádat o ně mailem na info@grupostayer.com

Naši technicko-prodejní poradci Vám rádi sdělí informace o možnostech zakoupení výrobku, jeho použití a doporučí vhodné příslušenství.

RECYKLACE

Výrobce doporučuje, aby zařízení, příslušenství a obaly byly s ohledem na životní prostředí v souladu s předpisy dané země tříděny a odevzdány k ekologické likvidaci.

Pouze pro členské země EU:

Nevhazujte elektronářadí do domovního odpadu!



V souladu s Evropskou Směrnicí 2012/19/CE o odpadech z elektrických a elektronických zařízení a jejím prosazení v národních zákonech musí být neupotřebitelné rozebrané elektronářadí shromážděno k opětovnému zhodnocení nepoškozujícím životní prostředí.

Změny textu vyhrazeny.

Akumulátory/ baterie: Li-Ion:

Dodržujte pokyny obsažené v části „Přeprava“.

Nevhazujte akumulátory nebo baterie ani do domovního odpadu, ani do ohně nebo vody!





Neupotřebitelné akumulátory a baterie musí být shromážděny odděleně k opětovnému zhodnocení nepoškozujícím životní prostředí. Akumulátory a baterie odevzdávejte k recyklaci vybité.

Pouze pro členské země EU:

V souladu s Evropskou Směrnicí 2006/66/CEE a jejím prosazením v národních zákonech musí být vadné nebo staré neupotřebitelné akumulátory a baterie shromážděny odděleně k recyklaci k opětovnému zhodnocení nepoškozujícím životní prostředí.

REGULAČNÍ ZNAČENÍ

TECHNICKÉ PARAMETRY

P_1	= Jmenovitý příkon
n_0	= Jmenovitý počet otáček
\emptyset 	= Brusný zdvih
	= Brusná deska / brusný talíř
	= Hmotnost
L_{WA}	= Hladina akustického výkonu
L_{pA}	= Hladina akustického tlaku
	= Hladina vibrací

Uvedené hodnoty platí pro jmenovitá napětí [U] 230/240 V ~ 50/60 Hz - 110/120 V ~ 60 Hz. Pro nižší napětí a u modelů vyrobených pro specifické země se mohou v hodnotách lišit.

NOTAS



NOTAS





STAYER

Área Empresarial Andalucía - Sector 1
C/ Sierra de Cazorla, 7
28320 - Pinto (Madrid) SPAIN
Email: sales@grupostayer.com
Email: info@grupostayer.com



www.grupostayer.com